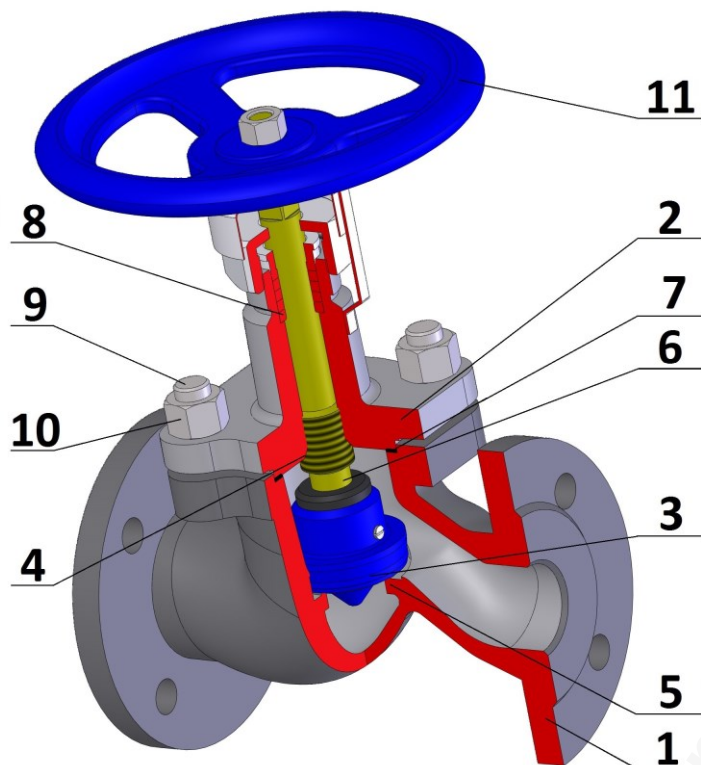


SOFT SEATED VALVE

Мягкие сидя клапан

PN 6



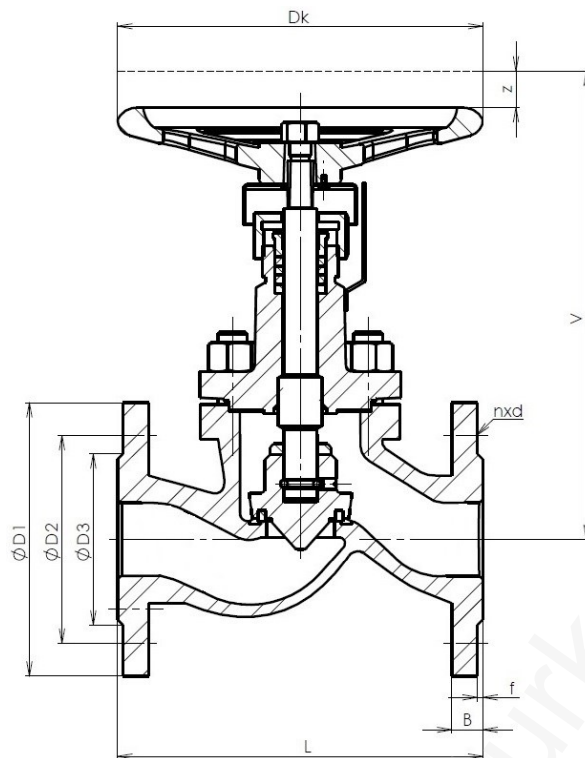
TYPE / ТИП	C 09
Nominal pressure/ номинальное давление	PN 6
Nominal size/ номинальный размер	DN 15 – 200

Use / использование
Shut-off or discharge valve for non-aggressive fluids. Valve made of cast iron, with retroactive lock, with soft seats. Suitable for rough regulation. Be avoided fierce heat and pressure surges. / Отключение или выполнять клапан для неагрессивных жидкостей. Клапан изготовлен из чугуна, с обратной блокировкой, с мягкими сиденьями. Подходит для грубой регуляции. Избегать ожесточенные тепла и скачки давления.

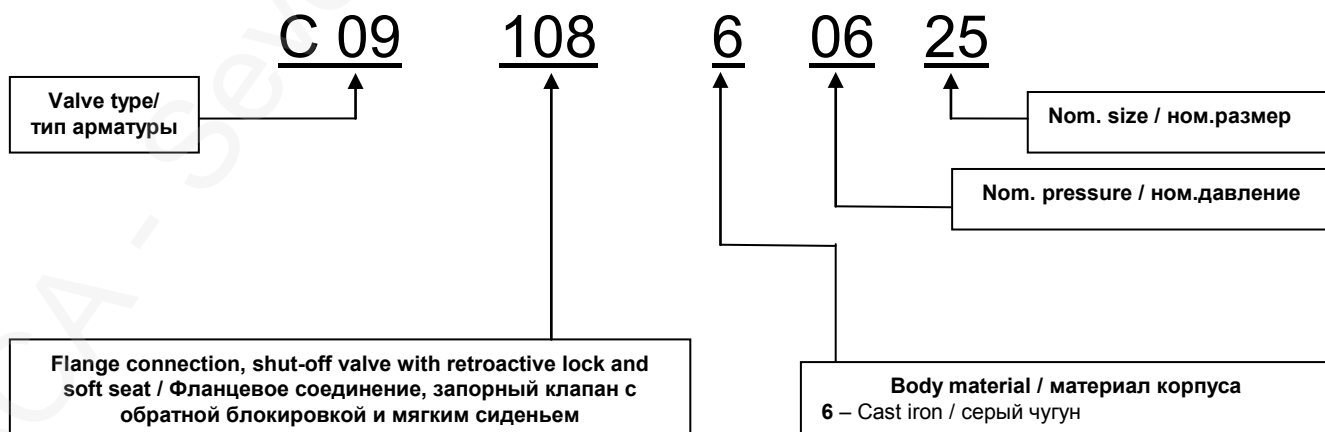
Design / конструкция	EN 13709
Flanges / фланцы	EN 1092-1
Face-to-face / стр.длина	EN 558-1
Testing / испытания	EN 12266-1
Pressure/Temperature Давление/Температура	EN 12516-1

Operation / управление	
1	Hand wheel / маховик

Pos.	Part / деталь	Material / материал
		0 ÷ +120 °C EN / WNr.
1	Body / корпус	GJL-250/GG25
2	Bonnet / крышка	GLJ-250/GG25
3	Disc / диск	X20Cr13/1.4021
4	Backseat / седло	X20Cr13/1.4021
5	Seat / седло	X20Cr13/1.4021
6	Stem / пиндель	X20Cr13/1.4021
7	Sealing / уплотнение	GRAPHITE + SS
8	Packing / сальник	GRAPHITE
9	Bolt / болт	5.6/(B7)
10	Nut / гайка	6/(2H)
11	Hand wheel / маховик	GLJ-200/CS
Other material specification upon request / другое исполнение по заказу		



Main and connection dimensions PN 6 / главные и присоед. Размеры PN 6												
DN	15	20	25	32	40	50	65	80	100	125	150	200
D1	80	90	100	120	130	140	160	190	210	240	265	320
D2	55	65	75	90	100	110	130	150	170	200	225	280
D3	40	50	60	70	80	90	110	128	148	178	202	258
B	12	14	14	14	14	14	14	16	16	18	18	20
f	2	2	2	2	3	3	3	3	3	3	3	3
n	4	4	4	4	4	4	4	4	4	8	8	8
d	11	11	11	14	14	14	14	18	18	18	18	18
Bolt	M10	M10	M10	M12	M12	M12	M12	M16	M16	M16	M16	M16
V	150	150	150	160	180	185	240	240	295	350	385	485
L	130	150	160	180	200	230	290	310	350	400	480	600
DK	125	125	125	125	160	160	200	200	250	250	315	400
z	13	13	13	16	13	17	25	25	35	47	55	62
Dissipation coefficient ζ	3,91	5,43	6,32	7,20	6,75	5,88	4,59	5,90	6,01	5,75	6,35	8,01



ADDRESS: SČA – Severočeská armaturka spol. s r.o., Jateční 3587/51, 400 01 Ústí nad Labem
 CONTACT: ☎+420 472 706 255, ☎+420 737 213 989, sca@sca.cz, www.sca.cz