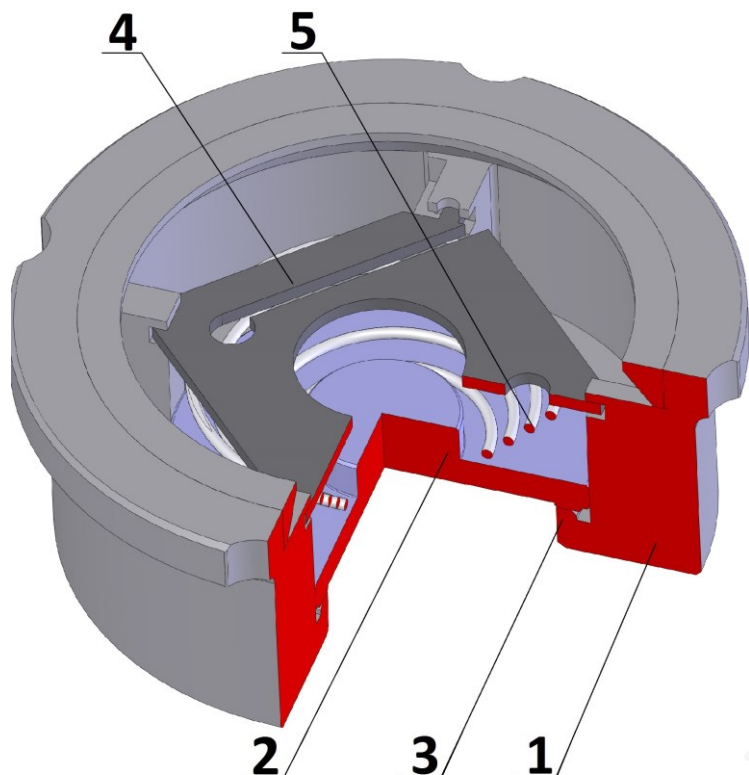


CHECK DISC VALVE

Клапан обратный Бесфланцевый

PN 6

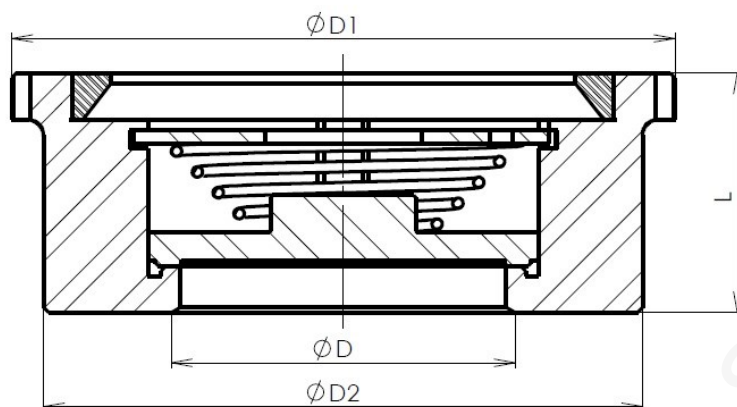


TYPE / ТИП	C 09
Nominal pressure/ номинальное давление	PN 6
Nominal size/ номинальный размер	DN 15 – 100

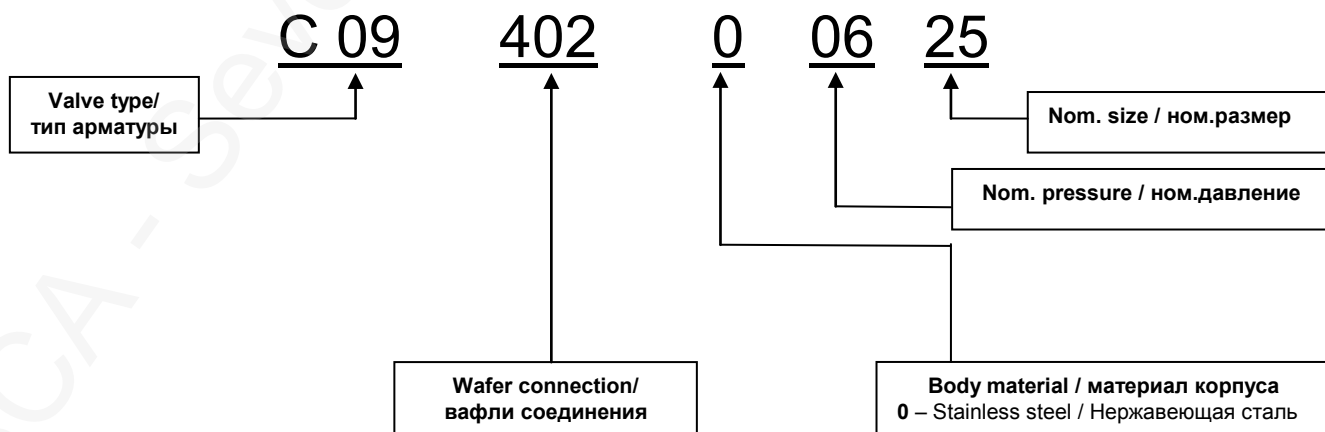
Use / использование
<p>The valve can be used as an automatic check valve. May also be used as safety or vent valve, to strainers of pump. /</p> <p>Клапан может быть использован в качестве автоматического обратного клапана. Может также использоваться как безопасность или выпускной клапан, чтобы фильтрах насоса.</p>

Design / конструкция	EN 12516-1
Flanges / фланцы	EN 1092-1
Face-to-face / стр.длина	EN 558-1
Testing / испытания	EN 12266-1
Pressure/Temperature Давление/Температура	EN 12516-1

Pos.	Part / деталь	Material / материал
		-10 ÷ +400 °C
		DIN / EN
1	Body / корпус	1.4312/G-X10CrNi18-8
2	Disc / диск	1.4571/X6CrNiMoTi-17-12-2
3	Seat / седло	1.4312/G-X10CrNi18-8
4	Sheet / доска	1.4541/X6CrNiTi18-10
5	Spring / пружина	1.4310/X10CrNi18-8
Other material specification upon request / другое исполнение по заказу		



Main and connection dimensions PN 6 / главные и присоед. Размеры PN 6									
DN	15	20	25	32	40	50	65	80	100
D	15	23	25	36	40	49	70	80	90
D1	43,5	53,5	63,5	76,5	86,5	96,5	116,5	132,5	164
D2	40	52	52	74	74	92	113	132	156
L	16	19	22	28	31,5	40	46	50	60
Dissipation coefficient ζ	5,88	4,14	6,97	3,64	7,60	6,95	8,60	11,7	15,3
Flow coefficient Kv	4,77	7,86	11,03	21,49	22,63	38,20	66,80	78,60	130,00



ADDRESS: SČA – Severočeská armaturka spol. s r.o., Jateční 3587/51, 400 01 Ústí nad Labem
CONTACT: ☎+420 472 706 255, ☎+420 737 213 989, sca@sca.cz, www.sca.cz