

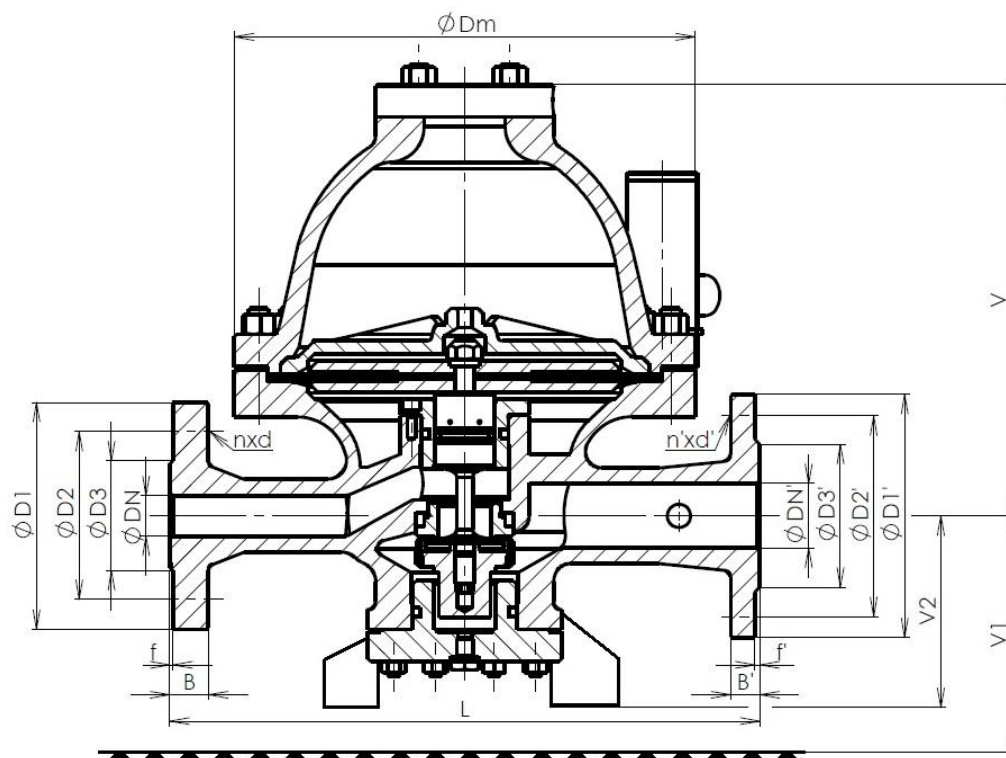
| TYP | C 26 525 |
|--------------------|----------|
| Jmenovitý tlak | PN 100 |
| Jmenovitá světlost | DN 80 |

| Použití |
|--|
| <p>Provedení: Nepřímočinný s řídicím stabilizátorem Pro snížení vstupního tlaku přiváděného plynu a regulaci v rozsahu tolerančního pole nastavený výstupní tlak. Regulátor je možno použít pro topné plyny dle ČSN 38 5502, vzduch a jiné neagresivní plyny. Propan-butan musí být v plynném stavu a ve složení dle ČSN 65 6482.</p> |

| Konstrukce | EN 12516-1 |
|---------------------|------------|
| Přírubové připojení | EN 1092-1 |
| Stavební délky | EN 558-1 |
| Zkoušení | EN 12266-1 |
| Tlak/Teplota | EN 12516-1 |

| Poz. | Díl | Materiál | |
|------|----------|----------------|----------------|
| | | -10 ÷ +70 °C | -10 ÷ +70 °C |
| | | DIN / EN | DIN / EN |
| 1 | Těleso | 1.0619 | 42 2643 |
| 2 | Kryt | 1.0619 | 42 2643 |
| 3 | Kuželka | Mosaz | Mosaz |
| 4 | Píst | 1.4021 | 1.4021 |
| 5 | Pouzdro | Mosaz | Mosaz |
| 6 | Membrána | Pryž + tkanina | Pryž + tkanina |
| 7 | Šroub | 8.8 | 8.8 |
| 8 | Matice | 8 | 8 |

Specifikace ostatních materiálů na požádání



Hlavní a přípojovací rozměry PN 100

| DN | 80 |
|--------|-----|
| D1 | 230 |
| D2 | 180 |
| D3 | 138 |
| B | 36 |
| f | 3 |
| n | 8 |
| d | 26 |
| Šroub | M24 |
| DN' | 125 |
| D1' | 315 |
| D2' | 250 |
| D3' | 188 |
| B' | 40 |
| f' | 3 |
| n' | 8 |
| d' | 33 |
| Šroub' | M30 |
| V1 | 440 |
| V2 | 234 |
| V | 770 |
| L | 680 |
| Dm | 552 |

ADRESA: SČA – Severočeská armaturka s.r.o, U Vlečky 1042, 400 01 Ústí nad Labem
 KONTAKT: ☎+420 472 706 255, ☎+420 737 213 989, sca@sca.cz, www.sca.cz

| Přetlak [MPa] | | | | Minimální diference |
|---------------|------|----------|------|---------------------|
| Vstupní | | Výstupní | | |
| Min. | Max. | Min. | Max. | |
| 0,08 | 7,50 | 0,05 | 0,90 | 0,03 |

