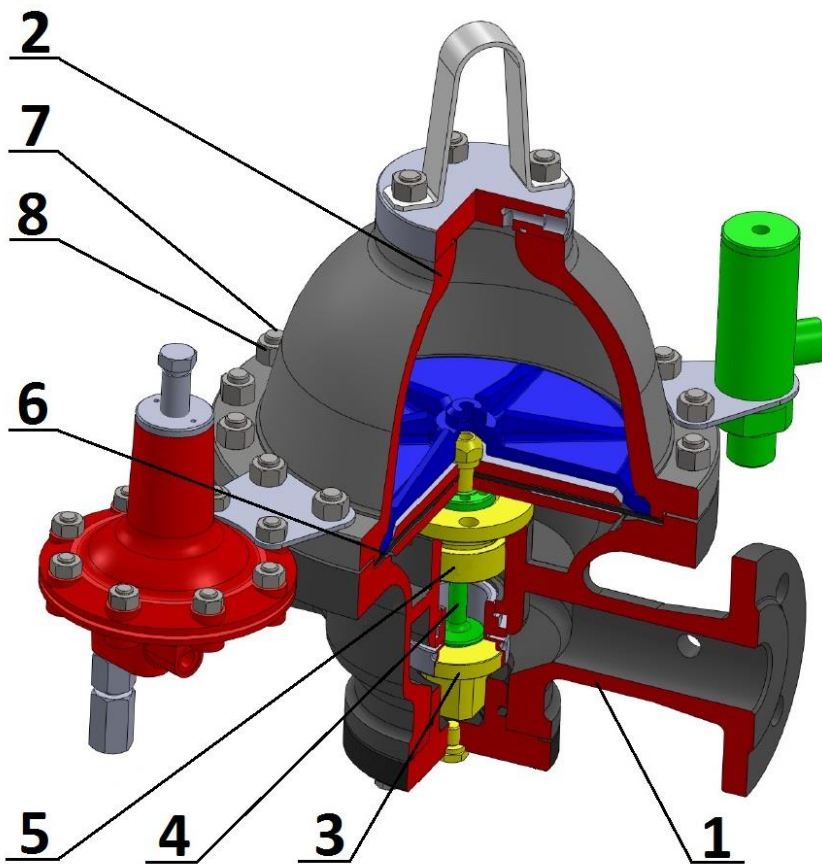


PRESSURE REGULATOR

Регулятор давления

PN 100



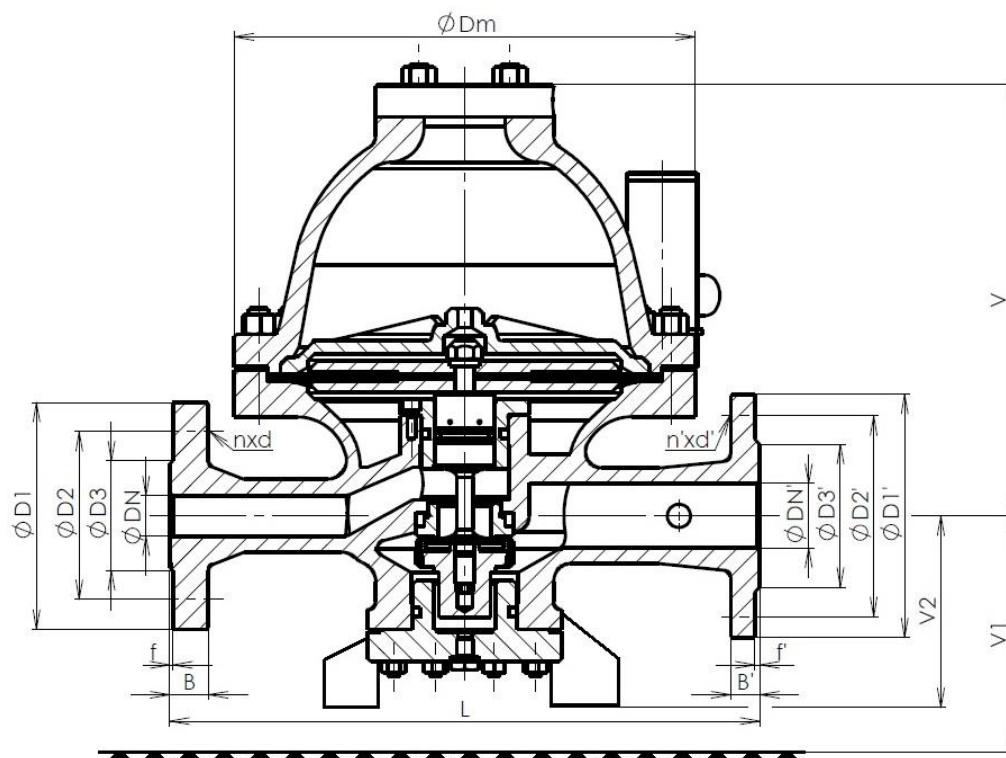
TYPE / ТИП	C 26 525
Nominal pressure/ номинальное давление	PN 100
Nominal size/ номинальный размер	DN 25; 50; 80; 100; 150

Use / использование
This gas pressure regulator is non-direct acting regulator that reduces the pressure of supplied gas and controls the preset outlet gas pressure within the toleration field. The regulator is suitable for natural gas and all non-corrosive gaseous media./ Регулятор давления газа является косвеннодействующим регулятором со стабилизатором управления и жуженным седлом, понижающий давление на входе приводимого газа и регулирует надставленное выходное давление в размере толерантного поля.

Design / конструкция	EN 12516-1
Flanges / фланцы	EN 1092-1
Face-to-face / стр.длина	EN 558-1
Testing / испытания	EN 12266-1
Pressure/Temperature Давление/Температура	EN 12516-1

Pos.	Part / деталь	Material / материал	
		-10 ÷ +70 °C	-10 ÷ +70 °C
		DIN / EN	DIN / EN
1	Body / корпус	1.0619	42 2643
2	Bonnet / крышка	1.0619	42 2643
3	Disc / диск	Brass	Brass
4	Piston / поршень	1.4021	1.4021
5	Guide bush / направляющая втулка	Brass	Brass
6	Diaphragm / мембрана	Rubber + fabric	Rubber + fabric
7	Bolt / болт	8.8	8.8
8	Nut / гайка	8	8

Other material specification upon request / другое исполнение по заказу



Main and connection dimensions PN 100 / главные и присоед. Размеры PN 100

DN	80
D1	230
D2	180
D3	138
B	36
f	3
n	8
d	26
Bolt	M24
DN'	125
D1'	315
D2'	250
D3'	188
B'	40
f'	3
n'	8
d'	33
Bolt'	M30
V1	440
V2	234
V	770
L	680
Dm	552

ADDRESS: SČA – Severočeská armaturka s.r.o, U Vlečky 1042, 400 01 Ústí nad Labem
 CONTACT: ☎+420 472 706 255, ☎+420 737 213 989, sca@sca.cz, www.sca.cz

Overpressure / избыточное давление [MPa]				Minimal difference/ минимальная разница
Input / запись		Output / выход		
Min.	Max.	Min.	Max.	
0,08	7,50	0,05	0,90	0,03

