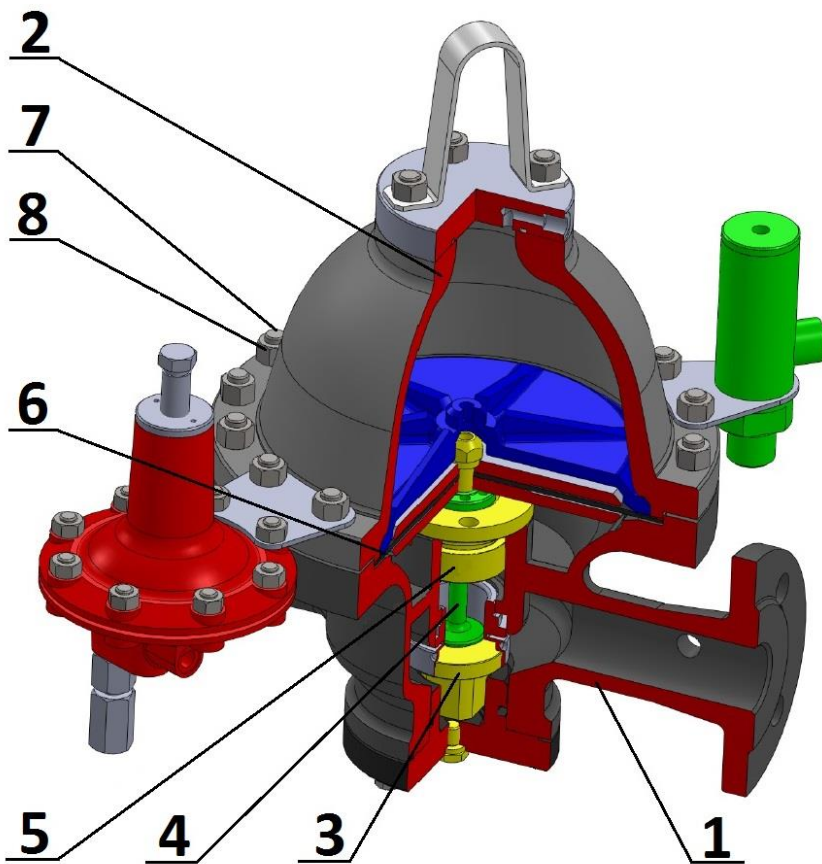


PRESSURE REGULATOR

Регулятор давления

PN 40



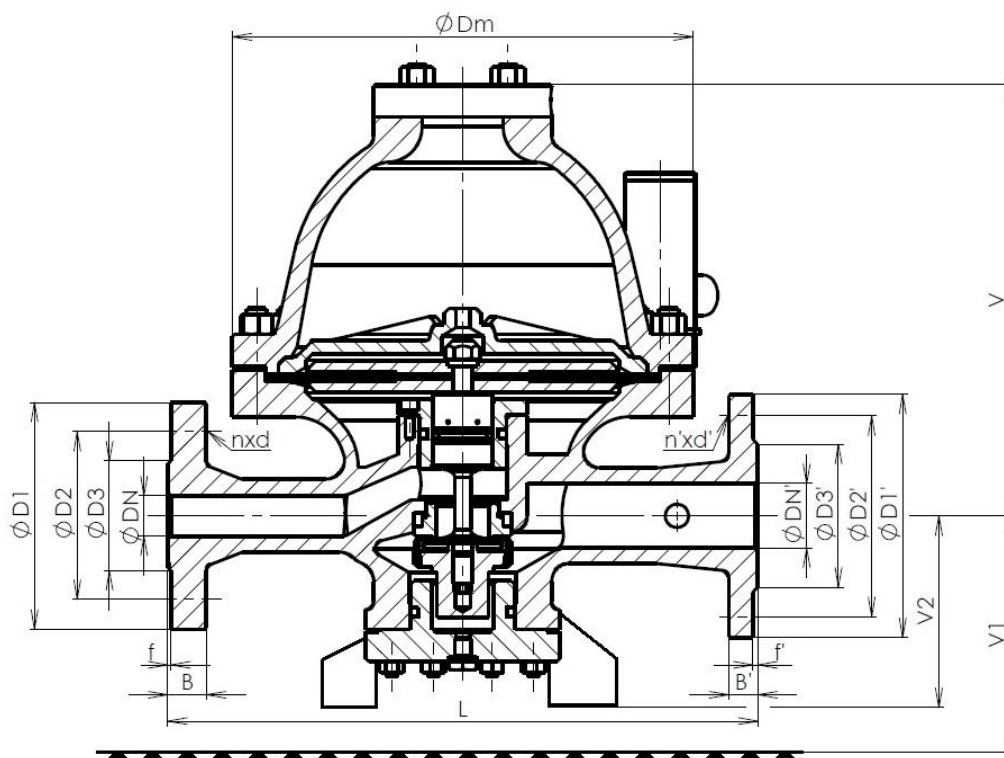
TYPE / ТИП	C 26 525
Nominal pressure/ номинальное давление	PN 40
Nominal size/ номинальный размер	DN 25; 32; 50; 80; 100; 150

Use / использование
This gas pressure regulator is non-direct acting regulator that reduces the pressure of supplied gas and controls the preset outlet gas pressure within the toleration field. The regulator is suitable for natural gas and all non-corrosive gaseous media./ Регулятор давления газа является косвеннодействующим регулятором со стабилизатором управления и жуженным седлом, понижающий давление на входе приводимого газа и регулирует надставленное выходное давление в размере толерантного поля.

Design / конструкция	EN 12516-1
Flanges / фланцы	EN 1092-1
Face-to-face / стр.длина	EN 558-1
Testing / испытания	EN 12266-1
Pressure/Temperature Давление/Температура	EN 12516-1

Pos.	Part / деталь	Material / материал	
		-10 ÷ +70 °C	-10 ÷ +70 °C
		DIN / EN	DIN / EN
1	Body / корпус	1.0619	42 2643
2	Bonnet / крышка	1.0619	42 2643
3	Disc / диск	Brass	Brass
4	Piston / поршень	1.4021	1.4021
5	Guide bush / направляющая втулка	Brass	Brass
6	Diaphragm / мембрана	Rubber + fabric	Rubber + fabric
7	Bolt / болт	8.8	8.8
8	Nut / гайка	8	8

Other material specification upon request / другое исполнение по заказу



Main and connection dimensions PN 40 / главные и присоед. Размеры PN 40

DN	25	32	50	80	100	150
D1	115	140	165	200	235	300
D2	85	100	125	160	190	250
D3	68	78	102	138	162	218
B	18	18	20	24	24	28
f	2	2	3	3	3	3
n	4	4	4	8	8	8
d	14	18	18	18	22	26
Bolt	M12	M16	M16	M16	M20	M24
DN'	40	50	80	125	150	200
D1'	150	165	200	270	300	375
D2'	110	125	160	220	250	320
D3'	88	102	138	188	218	285
B'	18	20	24	26	28	34
f'	3	3	3	3	3	3
n'	4	4	8	8	8	12
d'	18	18	18	26	26	30
Bolt'	M16	M16	M16	M24	M24	M27
V1	300	300	455	650	750	800
V2	95	115	155	250	310	385
V	265	365	375	540	660	920
L	365	400	540	680	770	960
Dm	285	305	420	552	650	800

ADDRESS: SČA – Severočeská armaturka s.r.o, U Vlečky 1042, 400 01 Ústí nad Labem
 CONTACT: ☎+420 472 706 255, ☎+420 737 213 989, sca@sca.cz, www.sca.cz

Overpressure / избыточное давление [MPa]				Minimal difference/ минимальная разница
Input / запись		Output / выход		
Min.	Max.	Min.	Max.	
0,08	4,00	0,05	0,90	0,03

