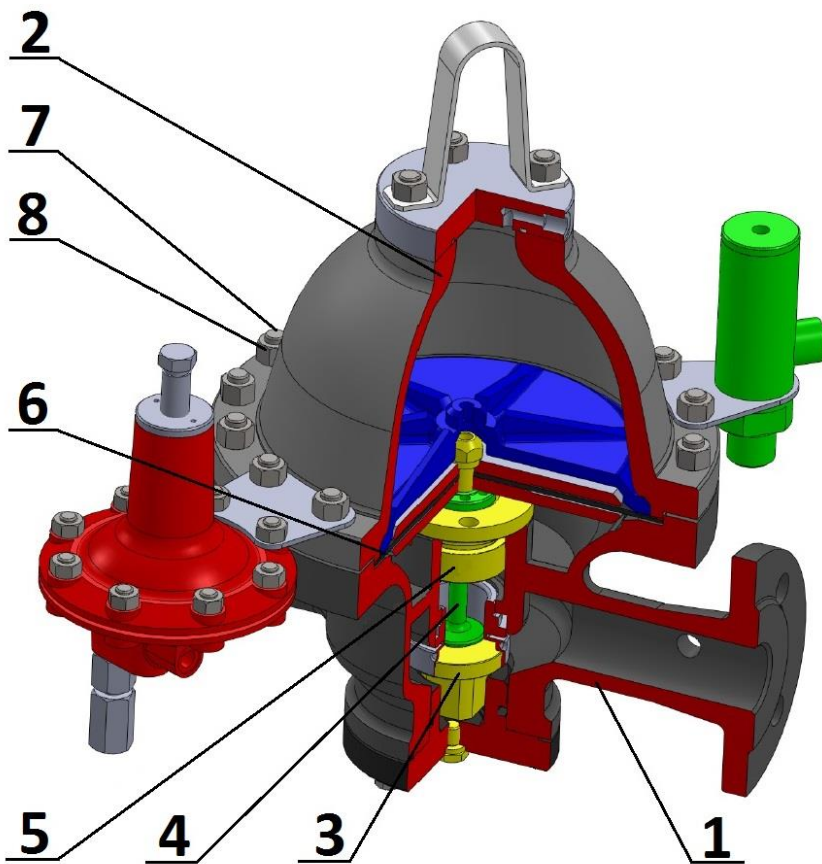


PRESSURE REGULATOR

Регулятор давления

PN 63



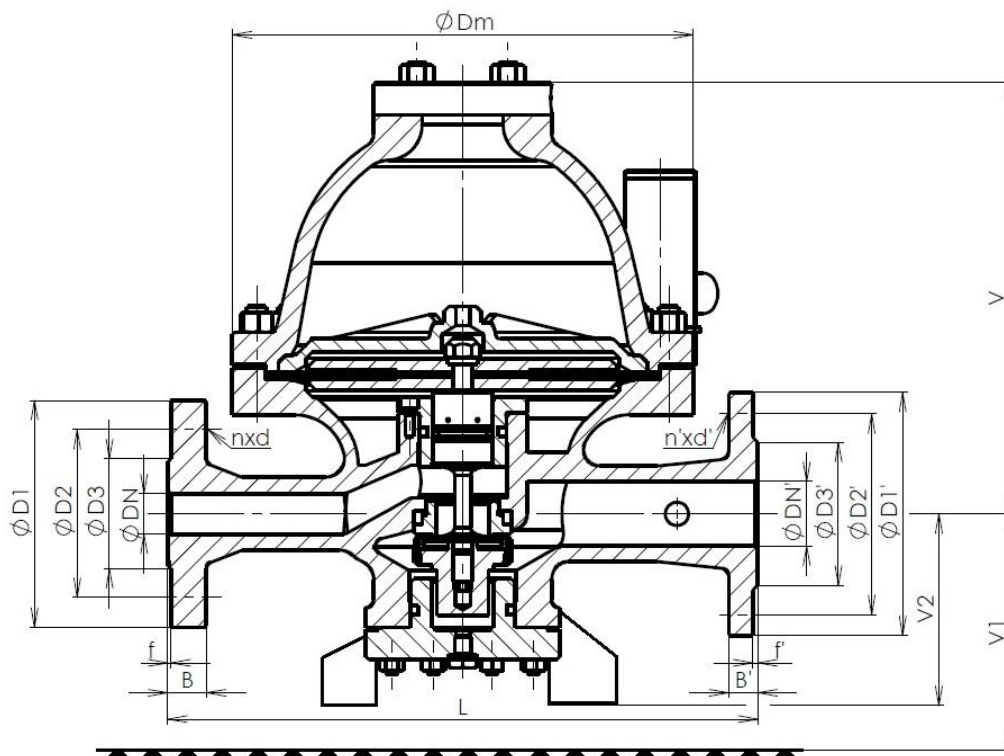
TYPE / ТИП	C 26 525
Nominal pressure/ номинальное давление	PN 63
Nominal size/ номинальный размер	DN 25; 50; 80; 100; 150

Use / использование
This gas pressure regulator is non-direct acting regulator that reduces the pressure of supplied gas and controls the preset outlet gas pressure within the toleration field. The regulator is suitable for natural gas and all non-corrosive gaseous media./ Регулятор давления газа является косвеннодействующим регулятором со стабилизатором управления и жуженным седлом, понижающий давление на входе приводимого газа и регулирует надставленное выходное давление в размере толерантного поля.

Design / конструкция	EN 12516-1
Flanges / фланцы	EN 1092-1
Face-to-face / стр.длина	EN 558-1
Testing / испытания	EN 12266-1
Pressure/Temperature Давление/Температура	EN 12516-1

Pos.	Part / деталь	Material / материал	
		-10 ÷ +70 °C	-10 ÷ +70 °C
		DIN / EN	DIN / EN
1	Body / корпус	1.0619	42 2643
2	Bonnet / крышка	1.0619	42 2643
3	Disc / диск	Brass	Brass
4	Piston / поршень	1.4021	1.4021
5	Guide bush / направляющая втулка	Brass	Brass
6	Diaphragm / мембрана	Rubber + fabric	Rubber + fabric
7	Bolt / болт	8.8	8.8
8	Nut / гайка	8	8

Other material specification upon request / другое исполнение по заказу



Main and connection dimensions PN 63 / главные и присоед. Размеры PN 63					
DN	25	50	80	100	150
D1	140	180	215	250	345
D2	100	135	170	200	280
D3	68	102	138	162	218
B	24	26	28	30	36
f	2	3	3	3	3
n	4	4	8	8	8
d	18	22	22	26	33
Bolt	M16	M20	M20	M24	M30
DN'	40	80	125	150	200
D1'	170	215	295	345	415
D2'	125	170	240	280	345
D3'	88	138	188	218	285
B'	28	28	34	36	42
f'	3	3	3	3	3
n'	4	8	8	8	12
d'	22	22	30	33	36
Bolt'	M20	M20	M27	M30	M33
V1	300	455	650	750	800
V2	95	155	250	310	385
V	265	375	540	660	920
L	365	540	680	770	960
Dm	285	420	552	650	800

ADDRESS: SČA – Severočeská armaturka s.r.o, U Vlečky 1042, 400 01 Ústí nad Labem
 CONTACT: ☎+420 472 706 255, ☎+420 737 213 989, sca@sca.cz, www.sca.cz

Overpressure / избыточное давление [MPa]				Minimal difference/ минимальная разница
Input / запись		Output / выход		
Min.	Max.	Min.	Max.	
0,08	6,30	0,05	0,90	0,03

