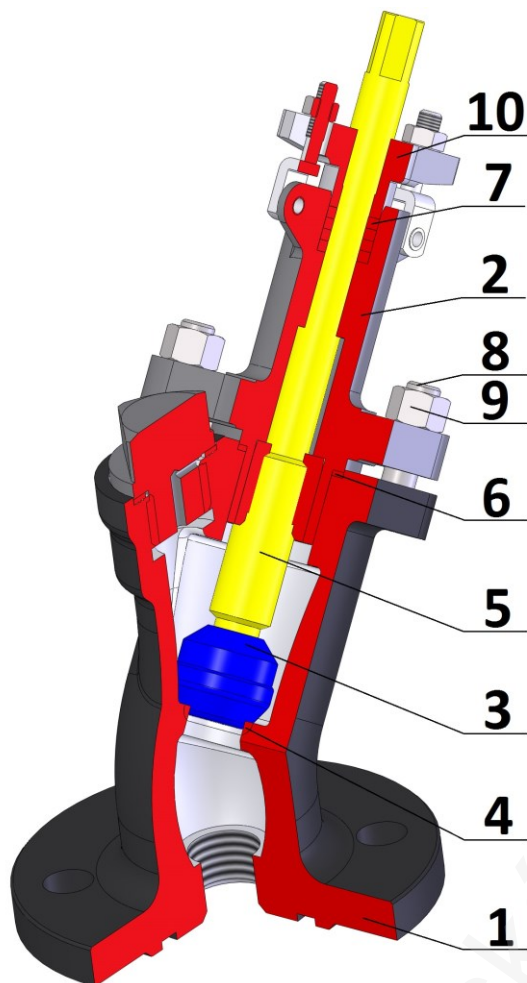


ODVODŇOVACÍ VENTIL PN 40



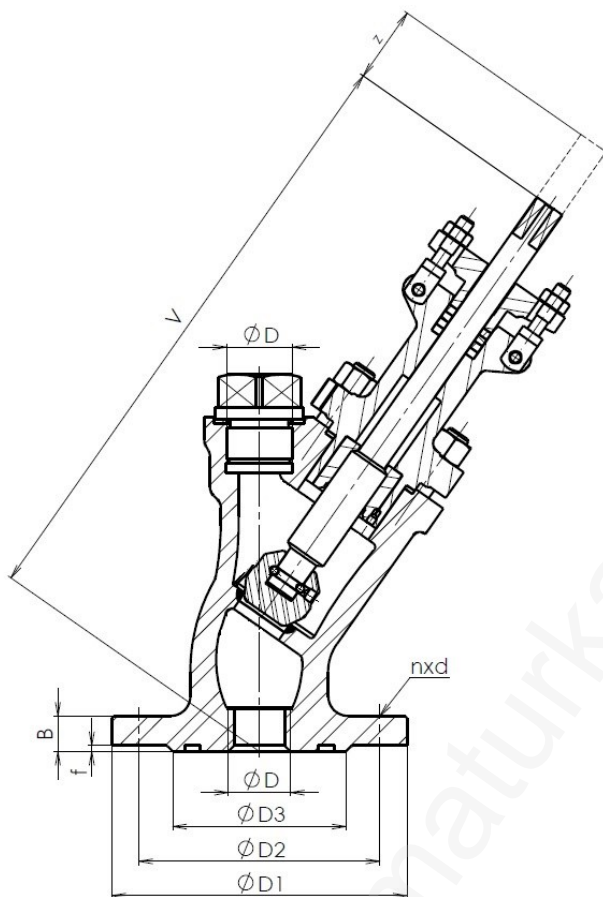
TYP	C 26 101
Jmenovitý tlak	PN 40
Jmenovitá světlost	DN 25

Použití
Vypouštěcí orgán v odvodňovacích plynu a pro kondenzáty usazené při rozvodu topných plynů dle normy ČSN 38 5502. Připojovací příruba DN 40.

Konstrukce	EN 13709
Přírubové připojení	EN 1092-1
Stavební délky	EN 558-1
Zkoušení	EN 12266-1
Tlak/Teplota	EN 12516-1

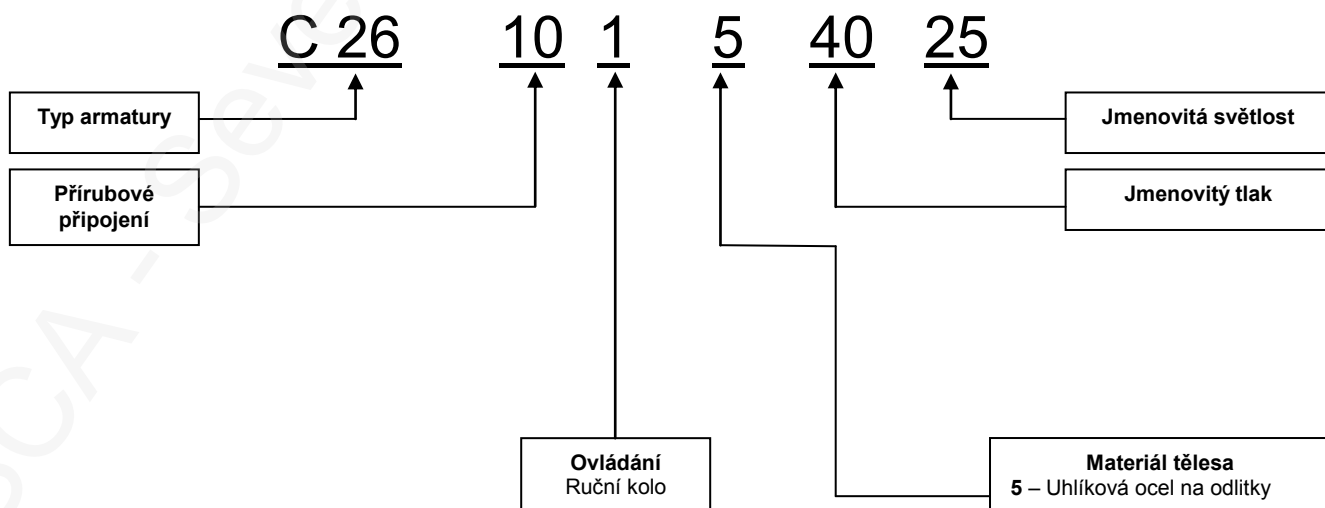
Poz.	Díl	Materiál	
		-20 ÷ +40 °C	-50 ÷ +40 °C
		DIN / EN	DIN / EN
1	Těleso	1.0619 / 42 2643.1	42 2643.9
2	Hlavice	1.0619 / 42 2643.1	42 2643.9
3	Kuželka	1.4021	1.4021
4	Sedlo	13Cr	13Cr
5	Vřeteno	1.4021	1.4021
6	Těsnění	Grafit	Grafit
7	Ucpávka	Grafit	Grafit
8	Šroub	8.8	8.8
9	Matice	8	8
10	Pouzdro ucpávky	1.0619 / 42 2643.1	42 2643.9

Specifikace ostatních materiálů na požádání



Hlavní a připojovací rozměry

DN	25
D	G 1"
D1	150
D2	110
D3	88
B	18
f	3
n	4
d	18
Šroub	M16
V	311
z	39



ADRESA: SČA – Severočeská armaturka spol. s r.o., Jateční 3587/51, 400 01 Ústí nad Labem
 KONTAKT: ☎+420 472 706 255, ☎+420 737 213 989, sca@sca.cz, www.sca.cz