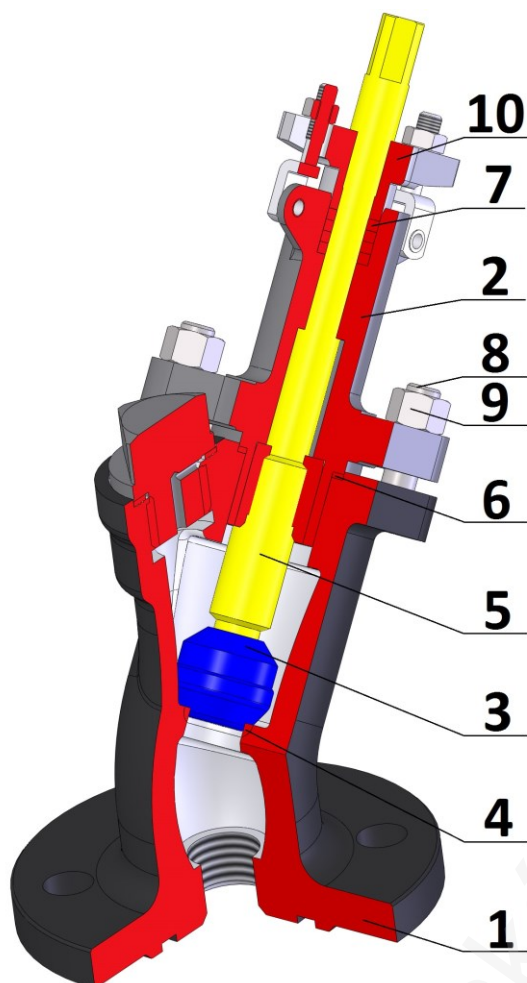


# DRAIN VALVE дренировать Клапан PN 40

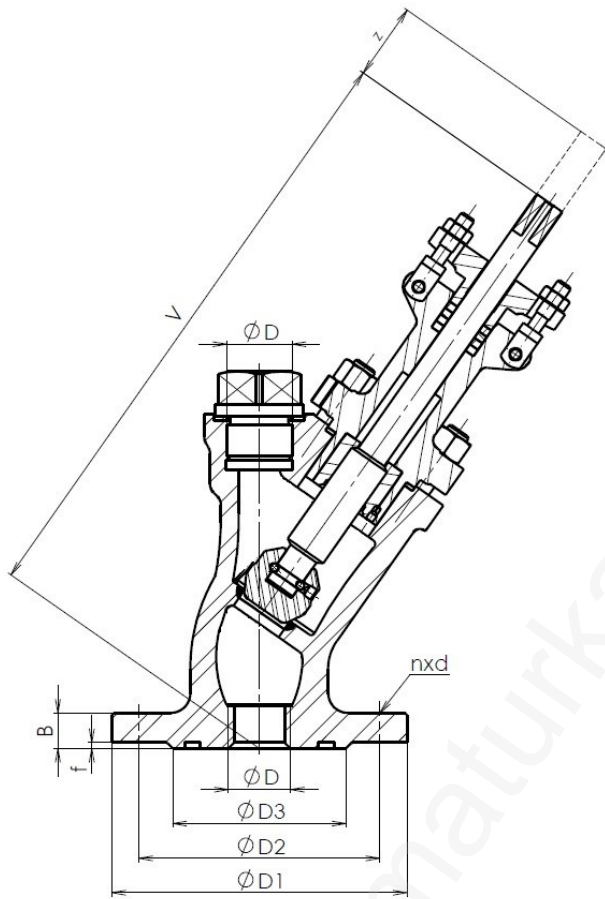


TYPE / ТИП	C 26 101
Nominal pressure/ номинальное давление	PN 40
Nominal size/ номинальный размер	DN 25

Use / использование
Discharge valve for drainage of gas and condensates deposited in distribution of heating gases according to ČSN 38 5502. Connection flange DN 40./ Выпускной вентиль дренажа газа и конденсатов, осажденных в распределении отопительных газов согласно ČSN 38 5502. Подключение фланец DN 40.

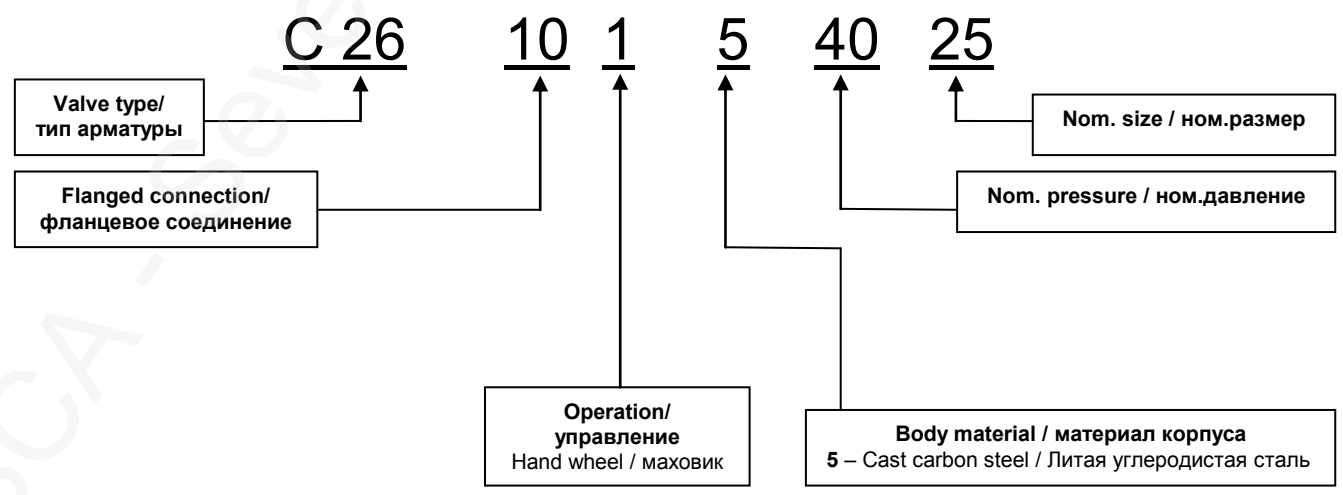
Design / конструкция	EN 13709
Flanges / фланцы	EN 1092-1
Face-to-face / стр.длина	EN 558-1
Testing / испытания	EN 12266-1
Pressure/Temperature Давление/Температура	EN 12516-1

Pos.	Part / деталь	Material / материал	
		-20 ÷ +40 °C DIN / EN	-50 ÷ +40 °C DIN / EN
1	Body / корпус	1.0619 / 42 2643.1	42 2643.9
2	Bonnet / крышка	1.0619 / 42 2643.1	42 2643.9
3	Disc / диск	1.4021	1.4021
4	Seat / седло	13Cr	13Cr
5	Stem / пиндель	1.4021	1.4021
6	Sealing / уплотнение	Graphite	Graphite
7	Packing / сальник	Graphite	Graphite
8	Bolt / болт	8.8	8.8
9	Nut / гайка	8	8
10	Packing flange / фланец сальника	1.0619 / 42 2643.1	42 2643.9
Other material specification upon request / другое исполнение по заказу			



Main and connection dimensions / главные и присоед. Размеры

DN	25
D	G 1"
D1	150
D2	110
D3	88
B	18
f	3
n	4
d	18
Bolt	M16
V	311
z	39



ADDRESS: SČA – Severočeská armaturka spol. s r.o., Jateční 3587/51, 400 01 Ústí nad Labem  
 CONTACT: ☎+420 472 706 255, ☎+420 737 213 989, sca@sca.cz, www.sca.cz