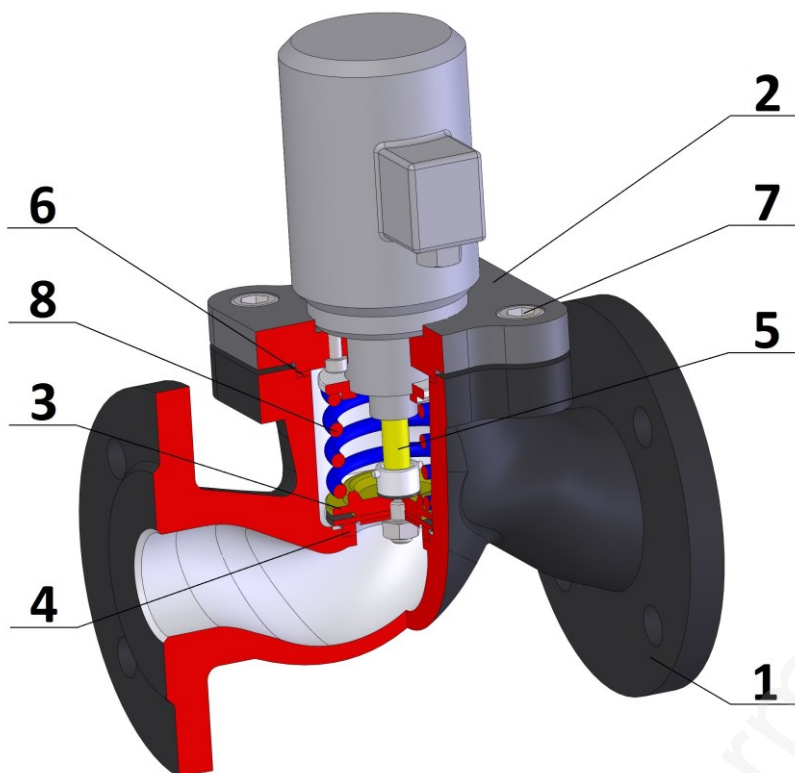


ELECTROMAGNETIC VALVE

электромагнитный клапан

PN 16



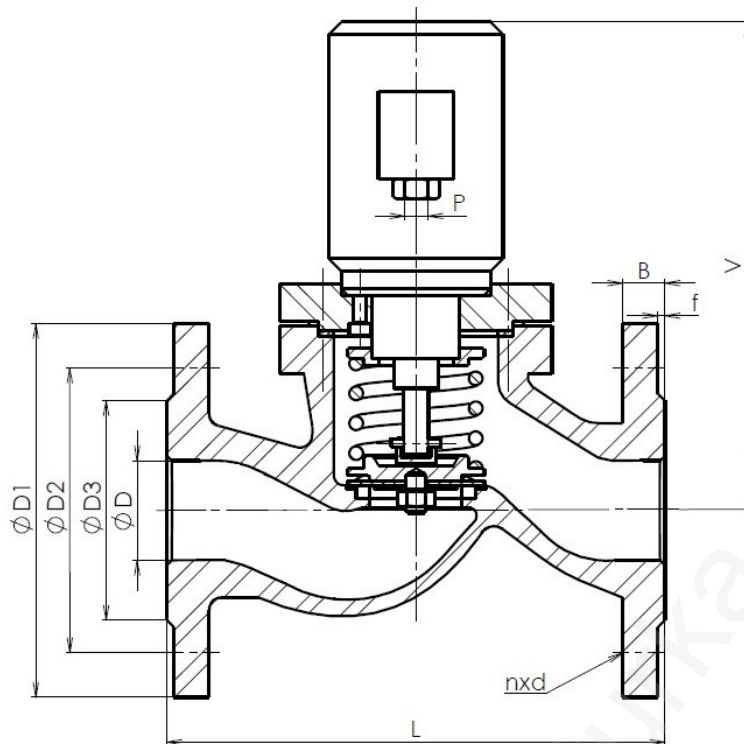
TYPE / ТИП	C 26 103
Nominal pressure/ номинальное давление	PN 16
Nominal size/ номинальный размер	DN 50 – 150

Use / использование
Remotely controlled valves designed for quick closing or opening of the flow. The working medium can be fuel gases, air and non-aggressive gases. Valve can be used only in environments where there is no danger of explosion or fire. / Дистанционно управляемые клапаны, предназначенные для быстрого закрытия или открытия потока. Рабочая среда может быть горючие газы, воздух и неагрессивные газы. Клапан может быть использован только в условиях, когда нет опасности взрыва или пожара

Design / конструкция	EN 13709
Flanges / фланцы	ČSN 13 1160
Face-to-face / стр.длина	EN 558-1
Testing / испытания	EN 12266-1
Pressure/Temperature Давление/Температура	EN 12516-1

DN	50.19	65.18	80.18	80.19	100.18	150.18	150
Pressure range [MPa]	0 ÷ 0,060	0 ÷ 0,015	0 ÷ 0,015	0 ÷ 0,060	0 ÷ 0,015	0 ÷ 0,015	0 ÷ 0,005
Dissipation coefficient / коэффициент рассеивания ζ [-]	7,6	4,6	3,1	2,9	2,6	6,1	5,5

Pos.	Part / деталь	Material / материал
		-10 ÷ +40 °C
		DIN / EN
1	Body / корпус	1.0619
2	Bonnet / крышка	1.0619
3	Disc / диск	S355+Zn / 1.4021
4	Seat / седло	13Cr
5	Stem / пиндель	S355+Zn / 1.4021
6	Sealing / уплотнение	Graphite / „O“ ring
7	Bolt / болт	8.8
8	Spring / пружина	1.4310
Other material specification upon request / другое исполнение по заказу		



Main and connection dimensions PN 16 / главные и присоед. Размеры PN 16

DN	50.19	65.18	80.18	80.19	100.18	150.18	150
D	50	65	80	80	100	150	150
D1	160	180	200	200	215	280	280
D2	125	145	160	160	180	240	240
D3	102	122	133	133	158	212	212
B	18	18	20	20	20	22	22
f	3	3	3	3	3	3	3
n	4	4	8	8	8	8	8
d	20	18	18	18	18	22	22
Bolt	M18	M16	M16	M16	M16	M20	M20
V	370	270	280	450	350	475	420
L	230	290	310	310	350	480	480
P	13,5	13,5	13,5	13,5	13,5	13,5	13,5
Electrical current / Электрический ток [A]							
Surrounding	2,45	1,00	1,00	3,50	2,45	3,50	2,45
Permanent	0,3	0,2	0,2	0,3	0,3	0,5	0,3
El. mag.	ESP-02-220	ESP-01-220	ESP-01-220	ESP-03-220	ESP-02-220	ESP-03-220	ESP-02-220

