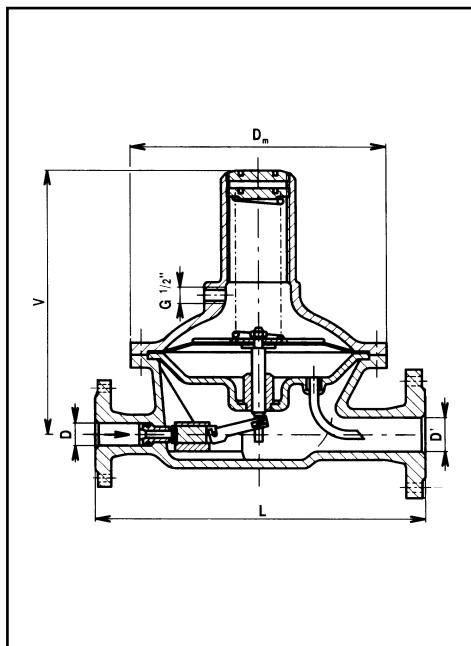


REGULÁTOR TLAKU PLYNU- PŘÍMOČINNÝ PRESSURE REGULATOR - DIRECT ACTING



POUŽITÍ

Regulátor tlaku plynu je přímočinný regulátor, který snižuje vstupní tlak přiváděného plynu a reguluje v rozsahu tolerančního pole nastavený výstupní tlak. Regulátor je možno použít pro topné plyny podle ČSN 38 5502, vzduch a jiné neagresivní plyny. Je-li pracovní tekutinou propan-butan, musí být v plynném stavu a ve složení podle ČSN 65 6482.

PN

PN 40. Třída uzavíracích tlaků: SG 30 - SG 60

TYPY / DN / PN / TEPLoty

C26 117 540 DN 25 PN 40 -10 °C až 70 °C.

MATERIÁL

Těleso regulátoru je z ocelolitiny 42 2643.1. Víko membrány je ze šedé litiny, talíř je z uhlíkové oceli a kuželka z mosazi. Sedla a víko jsou z nerezavějící oceli 17 027.6. Kroužek je ze syntetické pryže, membrána je pryžová s tkaninovou výztuží.

PŘIPOJENÍ

Přípojovací rozměry přírub pro PN 40 na vstupu a pro PN 16 na výstupu jsou podle ČSN 13 1160 s hrubou těsnící lištou. Lze připojit příruby dle DIN. Úprava těsnících ploch je podle normy ČSN 13 1061.

PŘÍPUSTNÉ TLAKY A TEPLoty

přetlak[MPa]			
vstupní		výstupní	
min.	max.	min.	max.
0,05	3,0	1,7	2,3

TABULKA ROZMĚRŮ

DN	DN	D	D'	D _m	L	V	kg
25	40	25	40	290	365	305	23,0

Poznámka: Rozměry přípojovacích přírub viz strana 114, 115.