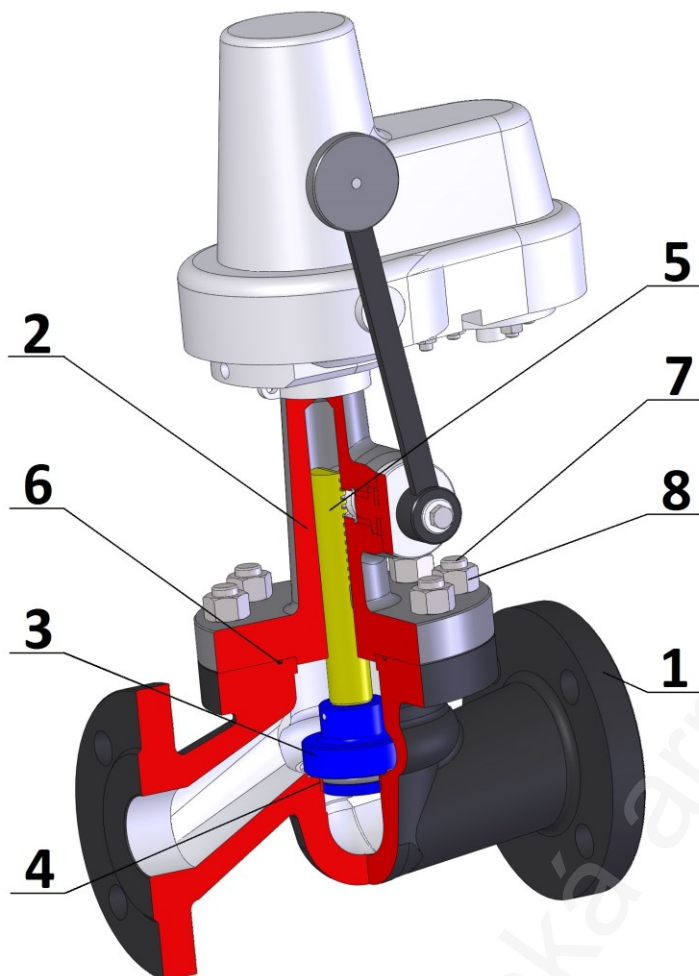


# QUICK-CLOSING VALVE быстрого закрытия Клапан PN 16

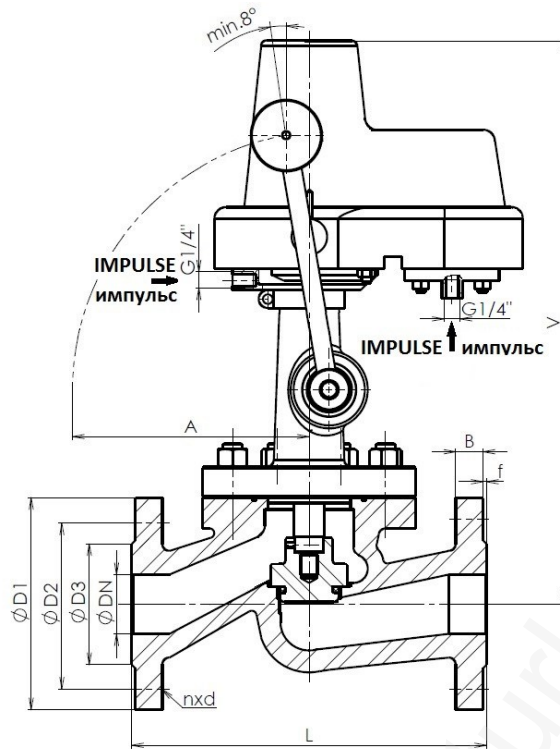


| TYPE / ТИП                                | C 26 421                |
|---|-------------------------|
| Nominal pressure/<br>номинальное давление | PN 16                   |
| Nominal size/<br>номинальный размер       | DN 80, 100,<br>150, 200 |

| Use / использование   |
|---|
| <p><b>Design:</b> automatic, double-stage, three impulse<br/>Safety valve, which automatically closes flow of working medium in case of decline or rise of pressure. The working medium can be heat gas, air and non-aggressive gases. Propan-butan must be in condition of gas. /</p> <p><b>Дизайн:</b> автоматический, двухступенчатый, трех импульс<br/>Предохранительный клапан, который автоматически закрывается поток рабочей среды в случае снижения или повышения давления. Рабочая среда может быть тепло газа, воздуха и неагрессивных газов. Пропан-бутан должны быть в состоянии газа.</p> |

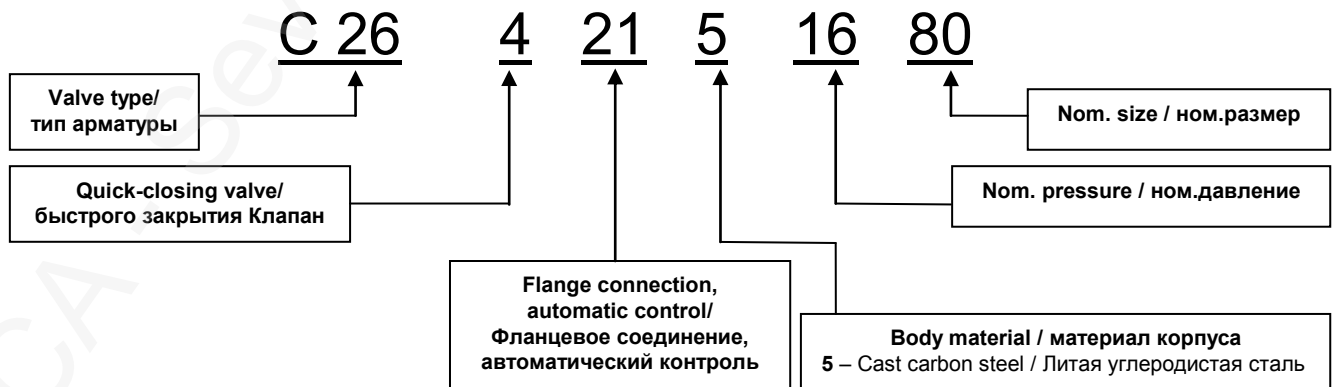
| Design / конструкция                                     | EN 13709    |
|--|-------------|
| Flanges / фланцы   | EN 1092-1   |
| Impulse piping G 1/4" /<br>импульсный трубопровод G 1/4" | ČSN 13 7721 |
| Face-to-face / стр.длина                                 | EN 558-1    |
| Testing / испытания                                      | EN 12266-1  |
| Pressure/Temperature<br>Давление/Температура             | EN 12516-1  |

| Pos.  | Part / деталь        | Material / материал      |
|---|----------------------|--------------------------|
|   |                      | -10 ÷ +70 °C<br>DIN / EN |
| 1   | Body / корпус        | 1.0619 / 42 2643         |
| 2   | Bonnet / крышка      | 1.0619 / 42 2643         |
| 3   | Disc / диск          | 1.0421                   |
| 4   | Seat / седло         | 13Cr                     |
| 5   | Pin / штифт          | 1.0421                   |
| 5*  | Handle / ручка       | 1.0619 / 42 2643         |
| 6   | Sealing / уплотнение | Graphite                 |
| 7   | Bolt / болт          | 8.8                      |
| 8   | Nut / гайка          | 8                        |
| Other material specification upon request / другое исполнение по заказу |                      |                          |
| Note: * - check valve design / проверить дизайн клапана                 |                      |                          |



| Main and connection dimensions PN 16 / главные и присоед. Размеры PN 16 |      |      |      |      |
|---|------|------|------|------|
| DN  | 80   | 100  | 150* | 200* |
| D1  | 200  | 220  | 285  | 340  |
| D2  | 160  | 180  | 240  | 295  |
| D3  | 138  | 158  | 212  | 268  |
| B   | 20   | 20   | 22   | 24   |
| f   | 3    | 3    | 3    | 3    |
| n   | 8    | 8    | 8    | 12   |
| d   | 18   | 18   | 22   | 22   |
| Bolt  | M16  | M16  | M20  | M20  |
| V   | 630  | 650  | 560  | 630  |
| A   | 330  | 330  | 300  | 300  |
| L   | 310  | 350  | 480  | 600  |
| Dissipation coefficient ζ   | 4,36 | 4,10 | 1,05 | 1,05 |

Note: \* - check valve design / проверить дизайн клапана



ADDRESS: SČA – Severočeská armaturka spol. s r.o., Jateční 3587/51, 400 01 Ústí nad Labem  
 CONTACT: ☎+420 472 706 255, ☎+420 737 213 989, sca@sca.cz, www.sca.cz