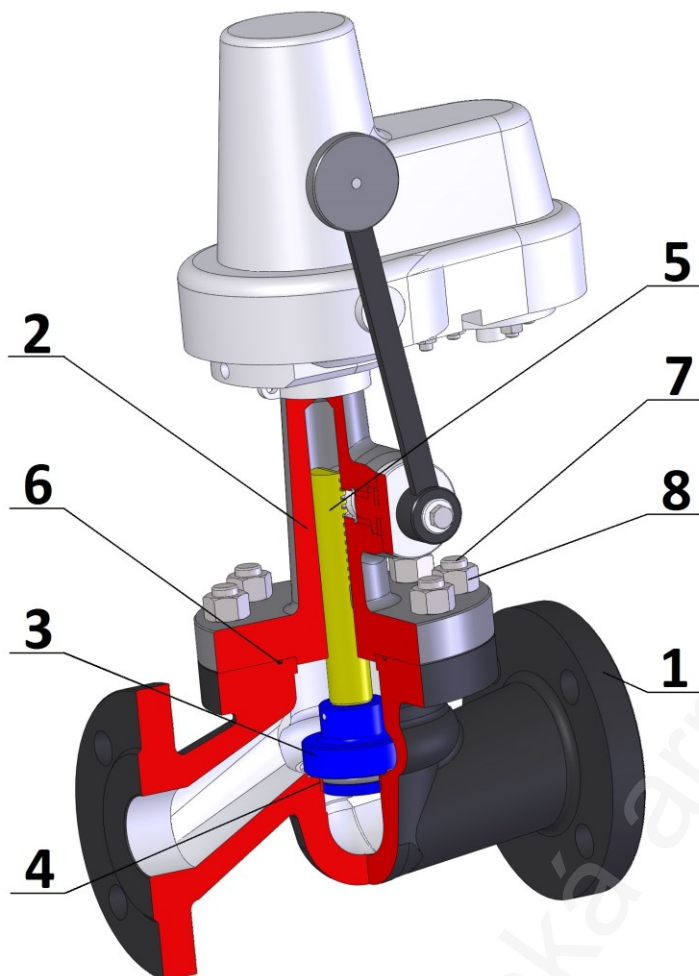


QUICK-CLOSING VALVE быстрого закрытия Клапан PN 63



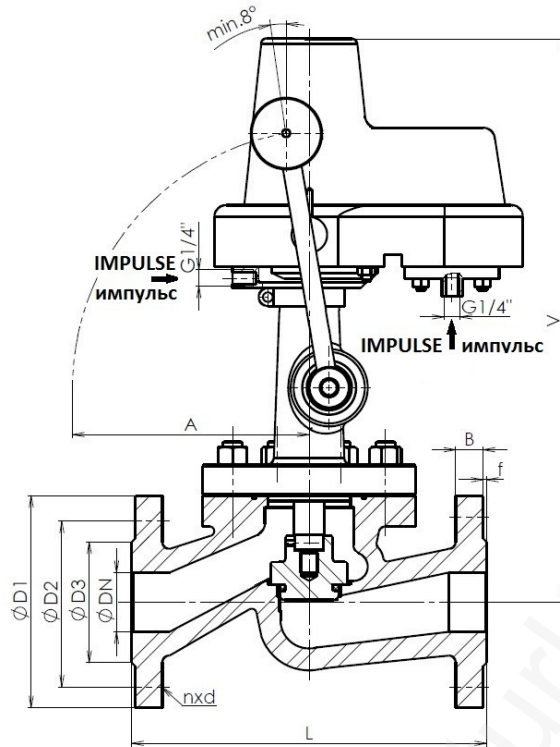
TYPE / ТИП	C 26 421
Nominal pressure/ номинальное давление	PN 63
Nominal size/ номинальный размер	DN 50, 100

Use / использование
<p>Design: automatic, double-stage, three impulse Safety valve, which automatically closes flow of working medium in case of decline or rise of pressure. The working medium can be heat gas, air and non-aggressive gases. Propan-butan must be in condition of gas. /</p> <p>Дизайн: автоматический, двухступенчатый, трех импульс Предохранительный клапан, который автоматически закрывается поток рабочей среды в случае снижения или повышения давления. Рабочая среда может быть тепло газа, воздуха и неагрессивных газов. Пропан-бутан должны быть в состоянии газа.</p>

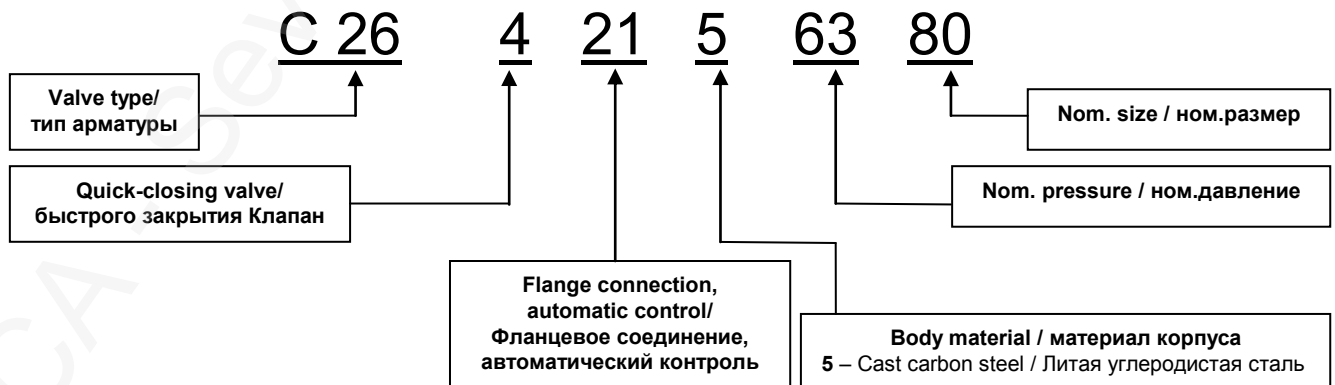
Design / конструкция	EN 13709
Flanges / фланцы	EN 1092-1
Impulse piping G 1/4" / импульсный трубопровод G 1/4"	ČSN 13 7721
Face-to-face / стр.длина	EN 558-1
Testing / испытания	EN 12266-1
Pressure/Temperature Давление/Температура	EN 12516-1

Pos.	Part / деталь	Material / материал
		-10 ÷ +70 °C DIN / EN
1	Body / корпус	1.0619 / 42 2643
2	Bonnet / крышка	1.0619 / 42 2643
3	Disc / диск	1.0421
4	Seat / седло	13Cr
5	Pin / штифт	1.0421
6	Sealing / уплотнение	Graphite
7	Bolt / болт	8.8
8	Nut / гайка	8

Other material specification upon request / другое исполнение по заказу



Main and connection dimensions PN 63 / главные и присоед. Размеры PN 63		
DN	50	100
D1	180	250
D2	135	200
D3	102	162
B	26	30
f	3	3
n	4	8
d	22	26
Bolt	M20	M24
V	520	780
A	300	340
L	300	430
Dissipation coefficient ζ	5,6	5,2



ADDRESS: SČA – Severočeská armaturka spol. s r.o., Jateční 3587/51, 400 01 Ústí nad Labem
 CONTACT: ☎+420 472 706 255, ☎+420 737 213 989, sca@sca.cz, www.sca.cz