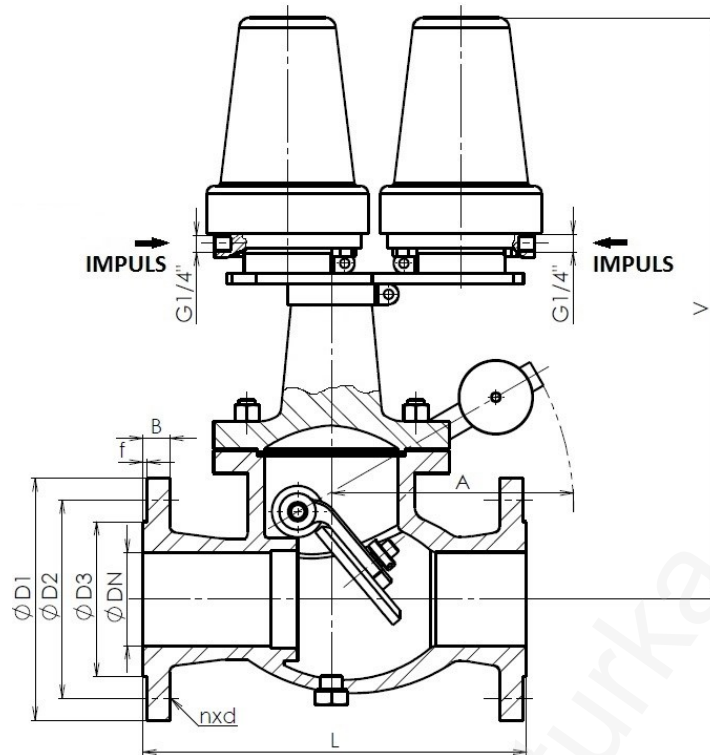


TYP	C 26 423
Jmenovitý tlak	PN 16
Jmenovitá světlost	DN 80, 100, 150, 200

Použití
Konstrukce: automatický, dvoustupňový, čtyřimpulsní
Jistič orgán, používaný před plynové hořáky, který automaticky uzavře průtok pracovní látky potrubím při poklesu či stoupenutí pracovního tlaku. Pracovní látkou mohou být topné plyny dle ČSN 38 5502, vzduch a neagresivní plyny. Je-li pracovní látkou propan-butan, musí být v plynném stavu a ve složení dle ČSN 65 6482.

Konstrukce	EN 13709
Přírubové připojení	EN 1092-1
Impulsní potrubí G ¼"	ČSN 13 7721
Stavební délky	EN 558-1
Zkoušení	EN 12266-1
Tlak/Teplota	EN 12516-1

Poz.	Díl	Materiál	
		-10 ÷ +70 °C	
		DIN / EN	
1	Těleso	1.0619 / 42 2643	
2	Víko	1.0619 / 42 2643	
3	Kuželka	1.0421	
4	Sedlo	13Cr	
5	Tyč	1.0421	
5*	Rameno	1.0619 / 42 2643	
6	Těsnění	Grafit	
7	Šroub	8.8	
8	Matice	8	
Specifikace ostatních materiálů na požádání			
Poznámka: * - klapkové provedení			



Hlavní a přípojovací rozměry PN 16

DN	80	100	150*	200*
D1	200	220	285	340
D2	160	180	240	295
D3	138	158	212	268
B	20	20	22	24
f	3	3	3	3
n	8	8	8	12
d	18	18	22	22
Šroub	M16	M16	M20	M20
V	630	650	560	630
A	330	330	300	300
L	310	350	480	600
Ztrátový součinitel ζ	4,36	4,10	1,05	1,05

Poznámka: * - klapkové provedení

