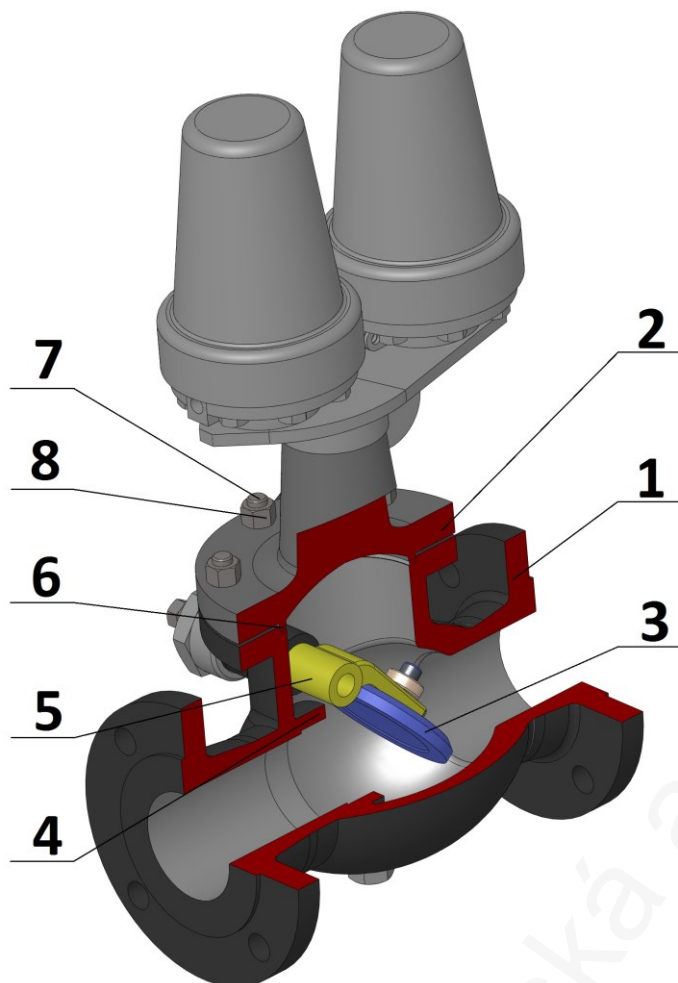


QUICK-CLOSING VALVE быстрого закрытия Клапан PN 25



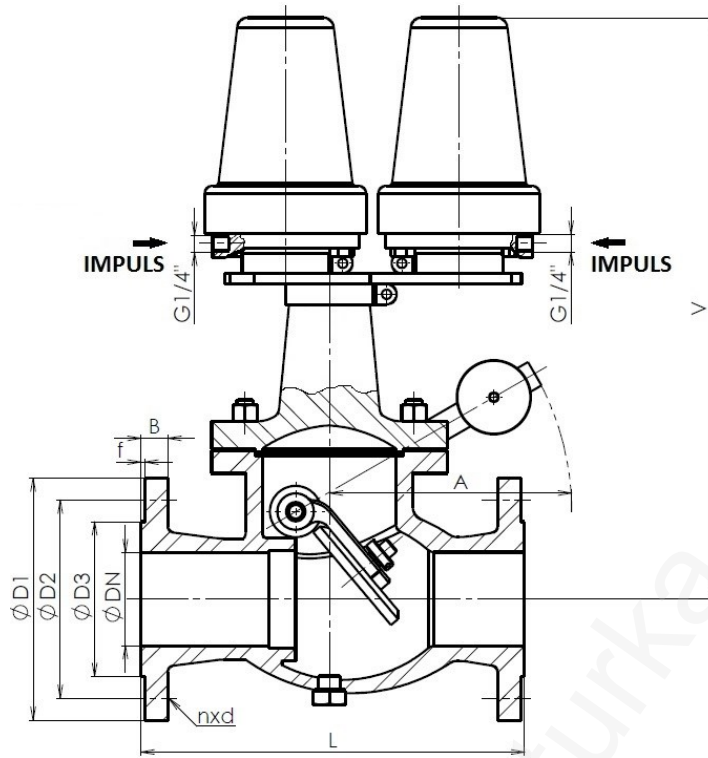
TYPE / ТИП	C 26 423
Nominal pressure/ номинальное давление	PN 25
Nominal size/ номинальный размер	DN 150, 200

Use / использование
<p>Design: automatic, double-stage, four impulse Safety valve, which automatically closes flow of working medium in case of decline or rise of pressure. The working medium can be heat gas, air and non-aggressive gases. Propan-butan must be in condition of gas. /</p> <p>Дизайн: автоматический, двухступенчатые, четырех импульс</p> <p>Предохранительный клапан, который автоматически закрывается поток рабочей среды в случае снижения или повышения давления. Рабочая среда может быть тепло газа, воздуха и неагрессивных газов. Пропан-бутан должны быть в состоянии газа.</p>

Design / конструкция	EN 13709
Flanges / фланцы	EN 1092-1
Impulse piping G 1/4" / импульсный трубопровод G 1/4"	ČSN 13 7721
Face-to-face / стр.длина	EN 558-1
Testing / испытания	EN 12266-1
Pressure/Temperature Давление/Температура	EN 12516-1

Pos.	Part / деталь	Material / материал
		-10 ÷ +70 °C
		DIN / EN
1	Body / корпус	1.0619 / 42 2643
2	Bonnet / крышка	1.0619 / 42 2643
3	Disc / диск	1.0421
4	Seat / седло	13Cr
5	Handle / ручка	1.0619 / 42 2643
6	Sealing / уплотнение	Graphite
7	Bolt / болт	8.8
8	Nut / гайка	8

Other material specification upon request / другое исполнение по заказу



Main and connection dimensions PN 25 / главные и присоед. Размеры PN 25

DN	150	200
D1	300	360
D2	250	310
D3	218	278
B	28	30
f	3	3
n	8	12
d	26	26
Bolt	M24	M24
V	560	630
A	300	300
L	480	600
Dissipation coefficient ζ	1,05	1,05

