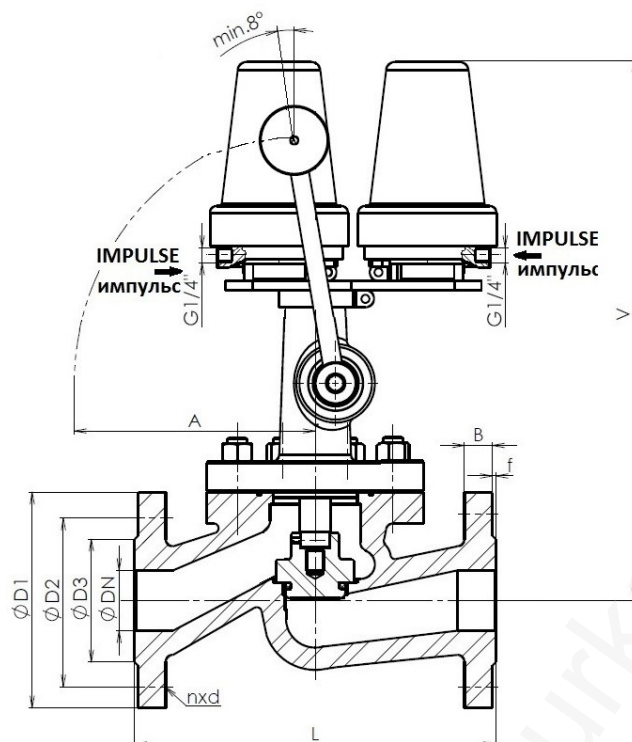


TYP	C 26 423
Jmenovitý tlak	PN 40
Jmenovitá světlost	DN 25, 50, 80, 100

Použití
Konstrukce: automatický, dvoustupňový, čtyřimpulsní
Jistič orgán, používaný před plynové hořáky, který automaticky uzavře průtok pracovní látky potrubím při poklesu či stoupenutí pracovního tlaku. Pracovní látkou mohou být topné plyny dle ČSN 38 5502, vzduch a neagresivní plyny. Je-li pracovní látkou propan-butan, musí být v plynném stavu a ve složení dle ČSN 65 6482.

Konstrukce	EN 13709
Přírbové připojení	EN 1092-1
Impulsní potrubí G ¼"	ČSN 13 7721
Stavební délky	EN 558-1
Zkoušení	EN 12266-1
Tlak/Teplota	EN 12516-1

Poz.	Díl	Materiál	
		-10 ÷ +70 °C	
		DIN / EN	
1	Těleso	1.0619 / 42 2643	
2	Víko	1.0619 / 42 2643	
3	Kuželka	1.0421	
4	Sedlo	13Cr	
5	Tyč	1.0421	
6	Těsnění	Grafit	
7	Šroub	8.8	
8	Matice	8	
Specifikace ostatních materiálů na požádání			



Hlavní a přípojovací rozměry PN 40

DN	25	50	80	100
D1	115	165	200	235
D2	85	125	160	190
D3	68	102	138	162
B	18	20	24	24
f	2	3	3	3
n	4	4	8	8
d	14	18	18	22
Šroub	M12	M16	M16	M20
V	400	485	630	650
A	230	300	330	330
L	160	230	310	350
Ztrátový součinitel ζ	6,5	5,8	6,0	5,0

