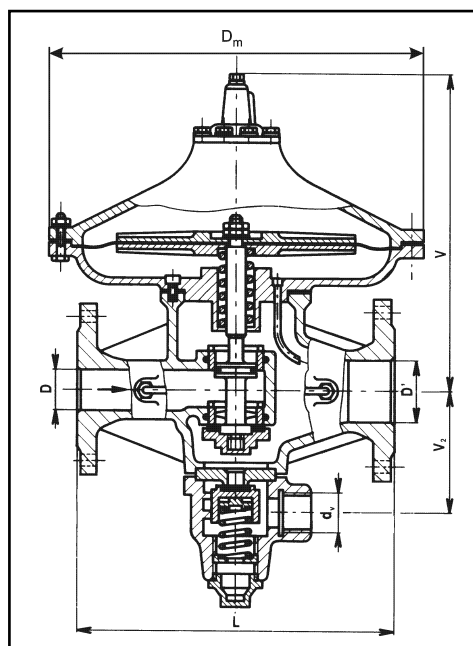


## REGULÁTOR TLAKU PLYNU - NEPŘÍMOČINNÝ s řídicím stabilizátorem PRESSURE REGULATOR WITH A PILOT VALVE



### POUŽITÍ

Regulátor tlaku plynu je nepřímocinný regulátor, který snižuje vstupní tlak přiváděného plynu a reguluje v rozsahu tolerančního pole nastavený výstupní tlak. Regulátor je možno použít pro topné plyny podle ČSN 38 5502, vzduch a jiné neagresivní plyny. Je-li pracovní tekutinou propan-butan, musí být v plynném stavu a ve složení podle ČSN 65 6482.

### PN

PN	přetlak [MPa]				minimální diference
	vstupní min.	max.	výstupní min.	max.	
16	0,005	1,0	0,0006	0,05	0,003
25	0,005	2,0	0,0001	0,01	0,003

Třída přesnosti	Třída uzavíracích tlaků
AC 5	SG 20 pro $p_a$ do 0,005 MPa
	SG 10 pro $p_a$ 0,005 až 0,05 MPa

### DN / TEPLoty

C26 535 516	DN 25, 50, 80, 100, 150, 200	PN 16	-10 °C až 70 °C
C26 535 525	DN 25	PN 25	-10 °C až 70 °C

### MATERIÁL

Těleso regulátoru je z ocelolitiny 42 2643.1. Víko membrány, talíř membrány a kuželka jsou z hliníkové slitiny 42 4331. Sedla a víko jsou z nerezavějící oceli 17 027.6. Kroužek je ze syntetické pryže a membrána z tkaniny impregnované syntetickou pryží.

### POZNÁMKA

- .02 zúžené sedlo se sníženým výkonem u DN 25
- .03 bez kontrolního pojistného ventilu (DN 25, 50, 80, 100, 150, 200)
- .07 pro propan-butan DN 25, PN 25

V případě nedostatečného akumulčního prostoru v potrubí za regulátorem nebo při použití rozšiřujícího se potrubí za regulátorem je třeba odběr impulsu umístit na horní část potrubí ve vzdálenosti 5DN (potrubí za výstupní přírubou regulátoru nebo za rozšířenou část potrubí. Za ústím odběru zachovat rovný úsek v délce 3DN. Případný původní odběr ve výstupní části regulátoru zaslepit.

### PŘIPOJENÍ

Připojovací rozměry přírub jsou podle ČSN 13 1160. Lze připojit příruby dle DIN.

### TABULKA ROZMĚRŮ

DN	DN'	D	D'	$d_v$	L	V	$V_2$	$D_m$	kg
C26 535 516									
25	40	25	40	G1/2	230	290	85	235	11,0
50	80	50	80	G1	350	420	180	480	44,0
80	125	80	125	G1	530	510	236	698	114,0
100	150	100	150	G1 1/2	630	540	274	798	160,0
150	200	150	200	G2	700	590	367	798	220,0
200	250	200	250	G2	800	700	402	900	345,0
C26 535 525									
25	40	25	40	G1/2	230	290	85	235	11,5

**Poznámka:** Rozměry připojovacích přírub viz strana 114, 115.