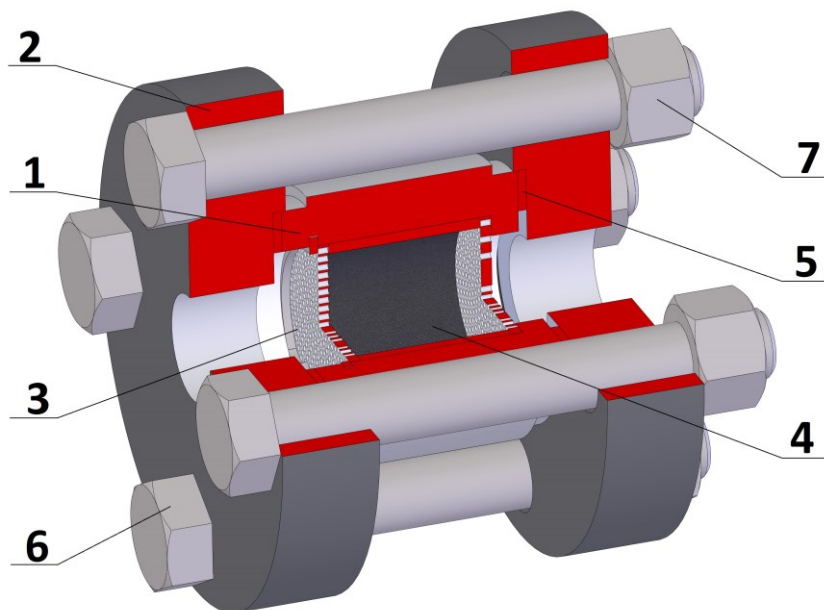


DUST STRAINER – THREADED пылевой фильтр – с резьбой PN 25

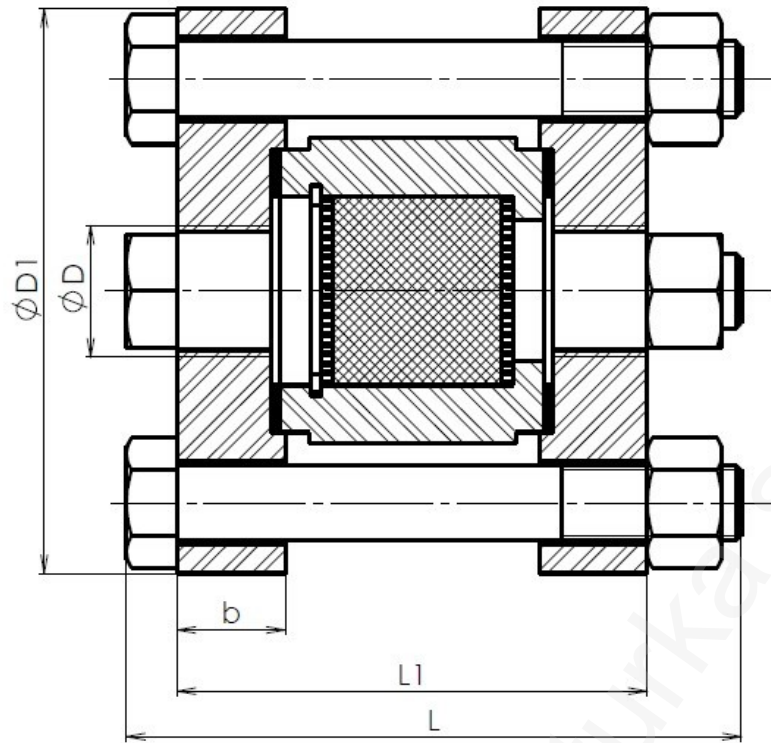


TYPE / ТИП	C 26 601
Nominal pressure/ номинальное давление	PN 25
Nominal size/ номинальный размер	DN 25

Use / использование
The dust strainer is used to separate solid particles from working fluid (fuel gases, air and other non-aggressive gases). The strainer is designed for undemanding filtration up to 50 m ³ (n)/h flow. / Пыль фильтр используется для отделения твердых частиц от рабочей жидкости (горючих газов, воздуха и других неагрессивных газов). Фильтр предназначен для нетребовательного фильтрации до 50 m ³ (n)/h потока.

Design / конструкция	BY MFR
Thread end / винтовой конец	ISO 228
Face-to-face / стр.длина	BY MFR
Testing / испытания	EN 12266-1
Pressure/Temperature Давление/Температура	EN 12516-1

Pos.	Part / деталь	Material / материал
		-10 ÷ +70 °C DIN / EN
1	Body / корпус	P250GH / S355
2	Flange / фланец	P250GH / S355
3	Sheet / лист	1.4021
4	Filter cartridge/ фильтрующий элемент	FINAP
5	Sealing / уплотнение	Graphite
6	Bolt / болт	8.8
7	Nut / гайка	8
Other material specification upon request / другое исполнение по заказу		



Main and connection dimensions PN 25 / главные и присоед. Размеры PN 25

DN	25
D	G 1"
D1	120
L	135
L1	100
b	20

