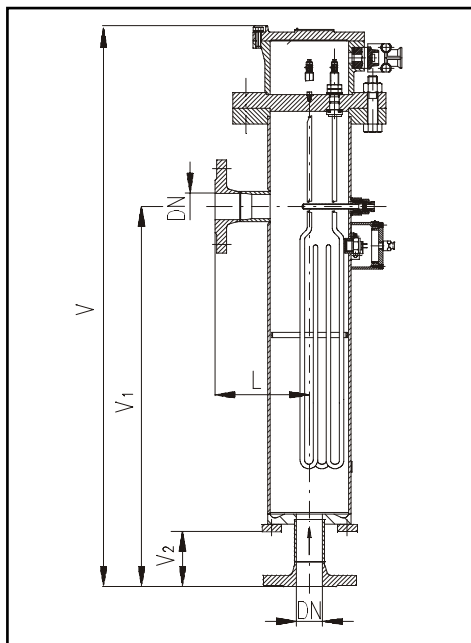


PŘEDEHŘÍVAČ PLYNU ELECTRIC GAS PREHEATER



POUŽITÍ

Předehříváč plynu s elektrickým ohřevem je zařízení pro ohřev plynné provozní tekutiny a zejména se používá pro provoz v regulačních stanicích plynu. Je možno jej použít pro svítiplyn, zemní plyn a vzduch. Je-li součástí regulační stanice plynu, je nutno řídit se "Předpisy pro provoz a údržbu RS".

TYPY / DN / PN / TEPLoty

C26 629 416	DN 80, 150	PN 16	do +70 °C.
C26 629 440	DN 50	PN 40	do +70 °C.

TECHNICKÝ POPIS

Předehříváč sestává z trubkového tělesa s přírubovými hrdly pro vstup a výstup ohřívané látky. V horním krytu s vývodkou jsou zavěšena dvě topná tělesa. Přívodní kabel je veden vývodkou typu X2GT. Na tělese je z boku umístěn návarek, ve kterém je umístěna nerezová jímka pro snímač PT100.. Snímač se připojuje k řídicí elektrické regulaci plynule regulující výstupní teplotu plynu z elektrického předehříváče. Na tělese je dále připevněna nevratná tepelná pojistka nastavená na teplotu 72 °C. V krytu spolu s tepelnou pojistkou je umístěn termostat s vypínací teplotou 30 °C. V případě regulace regulátorem CRYTERM, který dodává SČA a.s. Ústí nad Labem, je použit termostat s vypínací teplotou 60 °C. Kryt propojovacího prostoru topných tyčí předehříváče a kryt nevratné tepelné pojistky a termostatu je v provedení pevný závěr s krytím IP 64. Krytí snímače PT100 v jímce je v provedení IP 67.

MONTÁŽ

Předehříváč se montuje ve svislé poloze s víkem nahoře. Vstup pracovní látky do předehříváče je na tělese vyznačen šipkou. Tento předehříváč je v provedení nárožním. Přívodní potrubí musí být před montáží dokonale zbaveno všech mechanických nečistot. Zapojení topných těles, snímače PT100 i tepelné pojistky může provést pouze odborně vyškolený pracovník. Před připojením předehříváče na síť je nutno překontrolovat, zda během dopravy nedošlo k poškození elektrických součástí. Pro zajištění bezpečného provozu je třeba věnovat zvýšenou pozornost kontrole a údržbě, zvláště součástí tvořícím pevný závěr či krytí IP, včetně kabelových vývodků.

PŘIPOJENÍ

Přípojovací rozměry odpovídají platným ČSN. PN 16 a PN 40 je s hrubými těsnícími lištami. Lze připojit příruby dle DIN.

MATERIÁL

Těleso i víko jsou vyrobeny z uhlíkové oceli.

TABULKA ROZMĚRŮ

PN	DN	L	V	V ₁	V ₂	kW	kg
16	80	180	1070	725	100	6	67,0
	150	300	1520	1100	140	18	175,0
40	50	180	1070	725	100	6	62,0

Poznámka: Rozměry přípojovacích přírub viz strana 114, 115.