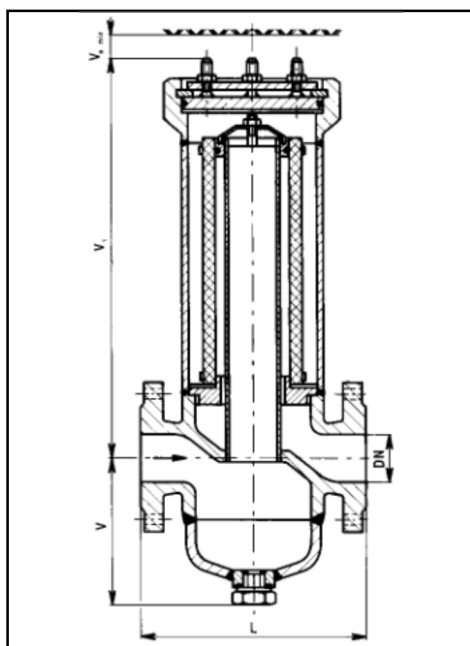


FILTR PRACHOVÝ

DUST FILTER



POUŽITÍ

Filtr prachový je zařízení, sloužící k zachycování pevných částic prachu, unášených pracovní tekutinou.

Filtr je určen pro čištění pracovní látky na vstupu do regulačních stanic plynu. Pracovní látkou mohou být topné plyny (svítiplyn, zemní plyn, koksárenský plyn) pro tlaky do PN 40 a pro teploty do 80 °C. Vyměnitelná filtrační vložka je schopna zachytit částice nečistot o rozměrech nad 1,5 mikronu.

TYPY / DN / PN / TEPLoty

C26 635 440 DN 50 PN 40 -10 až 80 °C

MONTÁŽ

Filtr se montuje pouze do vodorovného potrubí tak, aby osa nádoby byla svislá, s výpustní zátkou dole. Nad filtrem musí být zachován volný prostor ($V_{s\ min.}$), nutný pro výměnu filtračních vložek. Potrubí musí být zbaveno všech hrubých nečistot, které by mohly způsobit ucpání nebo poškození filtračních vložek.

PŘIPOJENÍ

Připojovací rozměry přírub PN 40 s hrubou těsnící lištou jsou podle ČSN 13 1160.

MATERIÁL

Těleso a víko jsou z uhlíkové oceli, filtrační vložka je ze speciální filtrační textilie.

TABULKA ROZMĚRŮ

DN	L	V	V ₁	D ₁	D ₂	D ₃	a	f	d	n	V _{s min.}	kg
50	230	155	535	165	125	102	20	3	18	4	400	36,0

Poznámka: Rozměry připojovacích přírub viz strana 114, 115.