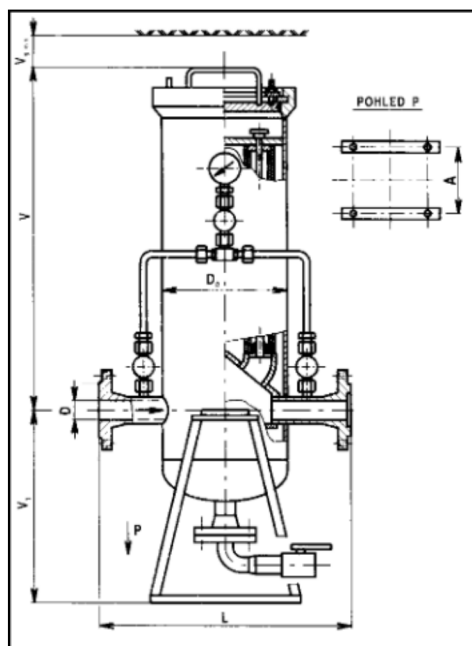


FILTR PRACHOVÝ VELKOOBJEMOVÝ DUST FILTER - LARGE CAPACITY DESIGN



POUŽITÍ

Filtr prachový velkoobjemový je zařízení sloužící k zachycování pevných částic prachu od provozní tekutiny. Konstrukční řešení filtru představuje výhodné sloučení gravitačního filtru s filtrem, opatřeným vyměnitelnými textilními filtračními vložkami.

Filtr je určen pro filtraci provozní tekutiny na vstupu do regulačních stanic plynu. Provozní tekutinou mohou být topné plyny (svítiplyn, zemní plyn, koksárenský plyn) pro tlaky do PN 16, PN 40 a PN 63 a pro rozsah teplot od -20 °C do +80 °C. Vyměnitelná filtrační vložka je schopna zachytit částice nečistot o rozměrech nad 1,5 mikronu.

MATERIÁL

Těleso, víko a příruby jsou z uhlíkové oceli, filtrační vložka je ze speciální filtrační textilie.

MONTÁŽ

Filtr se montuje pouze do vodorovného potrubí tak, aby osa krytu byla svislá, s odkalovacím potrubím dole. Potrubí musí být zbaveno všech hrubých nečistot, které by mohly způsobit ucpání nebo poškození filtračních vložek. Nad filtrem musí být zachován volný prostor ($V_{s \text{ min.}}$), nutný pro výměnu filtračních vložek.

PŘIPOJENÍ

Stavební délky a přípojovací rozměry jsou uvedeny v rozměrové tabulce.

TABULKA ROZMĚRŮ

DN	D	L	V	V ₁	D ₀	D ₁	D ₂	D ₃	D ₄	D ₅	a	d	n	A	V _{s min.}	kg
C26 641 416																
200	207	800	1217	650	377	335	295	268			24	22	12	425	850	295,0
C26 641 440																
50	51	450	650	500	219	160	125	102			20	18	4	290	400	70,0
80	82	600	815	600	173	195	160	138			24	18	8	360	500	168,0
100	100	600	1185	600	273	230	190	162			24	22	8	360	850	195,0
150	150	800	1240	600	377	300	250	218			28	26	8	425	850	350,0
C26 641 463																
50	50	500	815	500	273	175	135		87	-	26	22	4	330	500	175,0
100.47	99	800	1250	600	324	250	200		-	150	30	26	8	385	850	300,0
150	146	800	1250	600	324	345	280		-	204	36	33	8	385	850	320,0