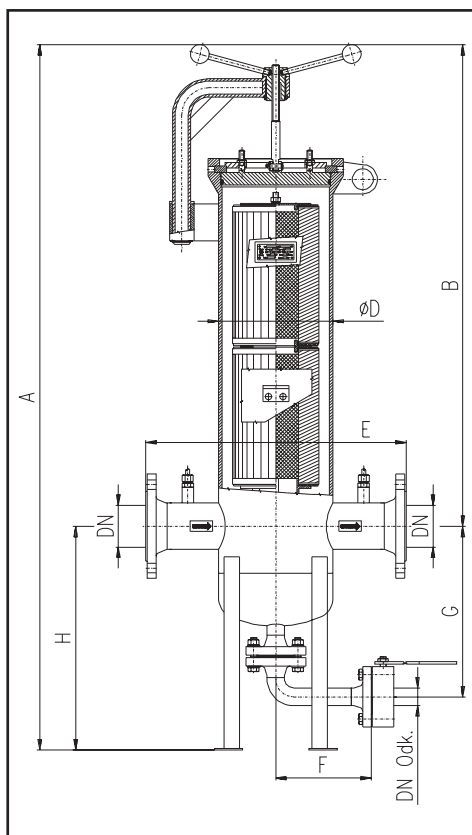


FILTR PRACHOVÝ VELKOOBJEMOVÝ

DUST FILTER - LARGE CAPACITY DESIGN



POUŽITÍ

Filtr prachový slouží k odlučování pevných částic prachu od plynné provozní tekutiny. Provozní látkou může být zemní plyn dle ČSN 386110, propan, butan a propan-butan dle ČSN 656481-3, vzduch a jiné neagresivní plyny. Konstrukční řešení filtru představuje výhodné sloučení gravitačního filtru s filtrem opatřeným vyměnitelnými filtračními vložkami z polyesterové textilie s kovovým opletem. Filtr je opatřen závěsným ramenem pro snadnou manipulaci s víkem filtru. Vyměnitelná filtrační vložka je schopna zachytit částice nečistot o rozměrech 3-5 μm . Filtr může být vybaven:

- Typ A - Diferenční tlakoměr WIKA, 2x kulový kohout
- Typ B - Diferenční tlakoměr WIKA, 5 cestná ventilová souprava.
- Typ C - Diferenční tlakoměr DMD 331 a odečítací zařízení AUF 2001, 5 cestná ventilová souprava.
- Jiné na vyžádání dle zákazníka

TYPY / DN / PN / TEPLoty / PROVEDENÍ

C26 643 416	DN 50 ÷ 200	PN 16	-10 až 70 °C
C26 643 440	DN 50 ÷ 200	PN 40	-10 až 70 °C

PŘIPOJENÍ

Připojovací rozměry jsou provedeny dle norem:

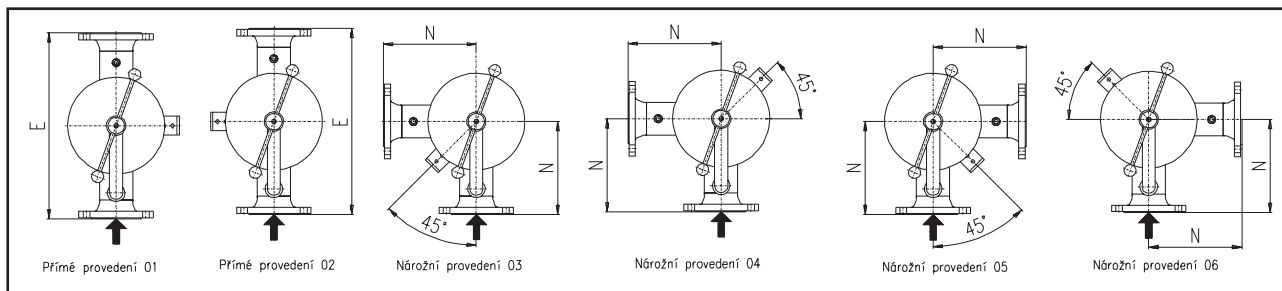
DIN 2633; DIN 2635

ANSI B16.5 CLASS 150; ANSI B16.5 CLASS 300

Filtr je vyráběn v provedení přímém a nárožním s možností volby orientace polohy měřicího zařízení.

MONTÁŽ

Filtr se montuje pouze do vodorovného potrubí tak, aby osa filtru byla svislá, s odkalovacím potrubím dole. Směr proudění je vyznačen šipkami na hrdlech filtru. Filtr musí být bezpečně upevněn na rám nebo základ pomocí stojin, aby potrubí se zamontovaným filtrem nepřenášelo žádné přídavné namáhání. Před montáží filtru musí být přívodní potrubí zbaveno nečistot, konzervačních látek, rzi a okujů po svařování, které by mohly způsobit ucpání nebo poškození filtračních vložek. Nad filtrem musí být zachován volný prostor nutný pro výměnu filtračních vložek.



MATERIÁL

Název součásti	C26 643 416, C26 643 440		
	ČSN/EN	DIN	ASTM
Těleso filtru	11 523/Fe510	St52	Gr.15180
Klenuté dno	11 416 / P265GH	H II	Gr.A
Filtrační vložka	POLYESTEROVÁ TEXTILIE S KOVOVÝM OPLETEM	POLYESTEROVÁ TEXTILIE S KOVOVÝM OPLETEM	POLYESTEROVÁ TEXTILIE S KOVOVÝM OPLETEM
Víko	11 416 / P265GH	H II	Gr.A

TABULKA ROZMĚRŮ

DN	A	B	Ø D	E	N	F	G	H	DN _{odk.}	Typ vložky	Počet vložek	Objem [l]	Filtrační plocha [m ²]
50	1425	925	219	500	250	185	327	500/600	25	G2	2	27	0,94
65	1425	925	219	500	250	185	327	500/600	25	G2	2	27	0,94
80	1425	925	219	500	250	185	327	500/600	25	G2	2	28	0,94
100	1498	998	273	600	300	185	372	500/600	25	G2,5	2	49	1,45
125	1498	998	273	600	300	185	372	500/600	25	G2,5	2	53	1,45
150	1727	1177	324	800	400	185	423	550/650	25	G3	2	90	1,9
200	2055	1405	407	1000	500	185	504	650/750	25	G4	2	178	2,9