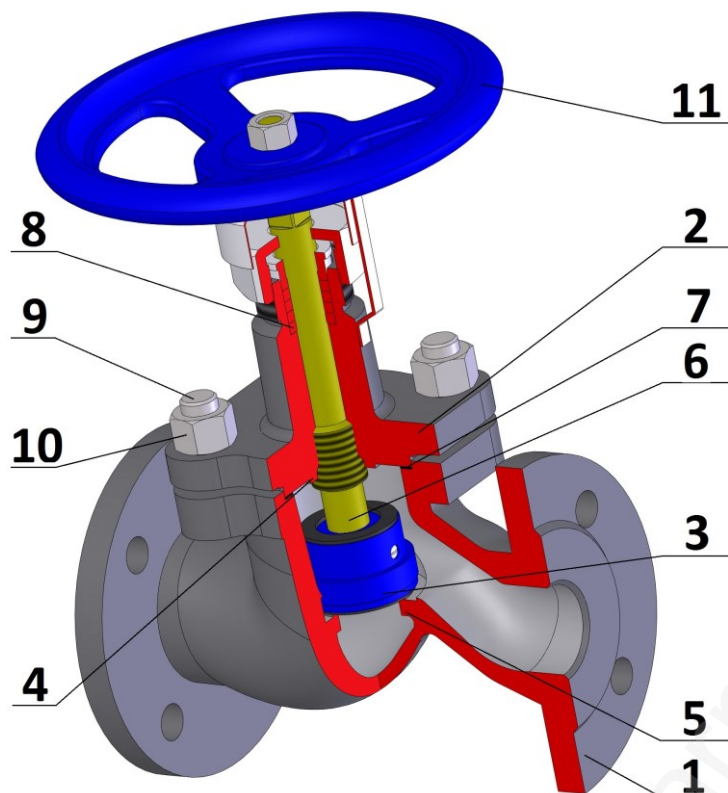


GLOBE VALVE FOR AMMONIA

Проходной клапан для аммиака

PN 40



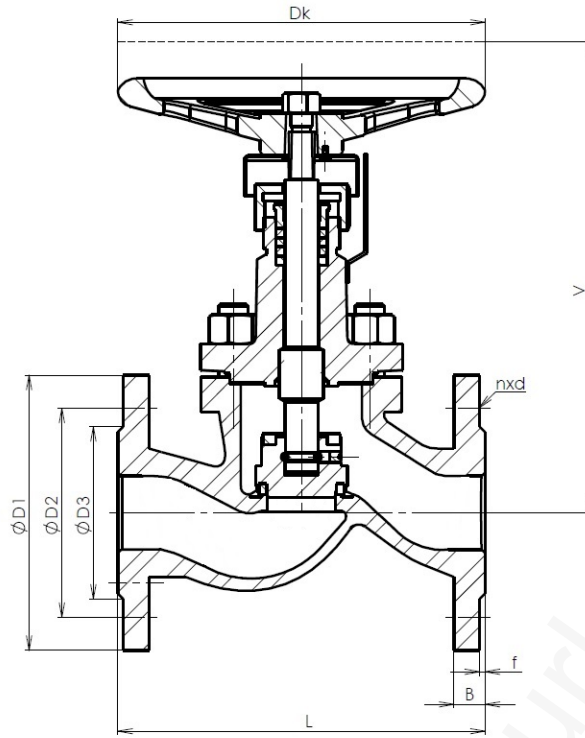
TYPE / ТИП	C 43
Nominal pressure/ номинальное давление	PN 40
Nominal size/ номинальный размер	DN 15 – 200

Use / использование
Shut-off or discharge valve for liquid and gaseous media. The working medium can be gaseous and liquid ammonia, ammonia water, industrial fuel gases, the working fluid in the refrigeration and air. Unsuitable as a regulatory valve. / Запорный или нагнетательного клапана для жидкостей и газов. Рабочая среда может быть газообразным, и жидкий аммиак, водный раствор аммиака, промышленные топливные газы, рабочая жидкость в холодильной и воздуха. Пожалуйста качество регулирующего клапана.

Design / конструкция	EN 13709
Flanges / фланцы	EN 1092-1
Face-to-face / стр.длина	EN 558-1
Testing / испытания	EN 12266-1
Pressure/Temperature Давление/Температура	EN 12516-1

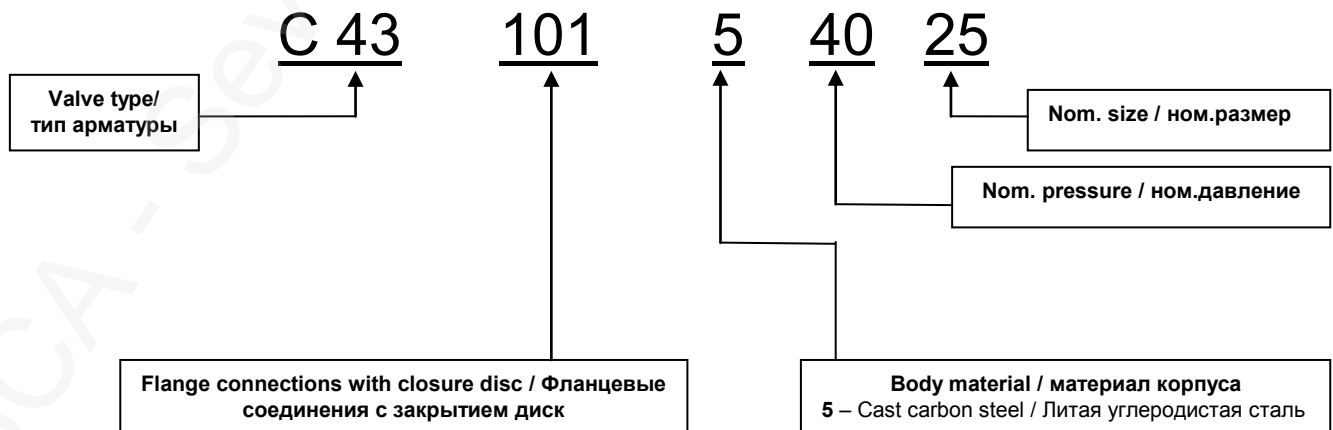
Pos.	Part / деталь	Material / материал	
		-20 (-50) ÷ +150 °C	-10 ÷ +150 °C
		ČSN	Wnr. / DIN
1	Body / корпус	422643 (422643.9)	1.0619/GP240GH
2	Bonnet / крышка	422714	1.0619/GP240GH
3	Disc / диск	1.0553+PTFE	1.0553+PTFE
5	Seat / седло	13Cr	13Cr
6	Stem / пиндель	1.4021	1.4021
7	Sealing / уплотнение	Graphite	Graphite
8	Packing / сальник	Graphite	Graphite
9	Bolt / болт	8.8	8.8
10	Nut / гайка	8	8
11	Hand wheel / маховик	Steel	Steel

Other material specification upon request / другое исполнение по заказу



Main and connection dimensions PN 40 / главные и присоед. Размеры PN 40										
DN	15	25	40	50	65	80	100	125	150	200
D1	95	115	150	165	185	200	235	270	300	375
D2	65	85	110	125	145	160	190	220	250	320
D3	45	68	88	102	122	138	162	188	218	285
B	16	18	18	20	22	24	24	26	28	34
f	2	2	3	3	3	3	3	3	3	3
n	4	4	4	4	8	8	8	8	8	12
d	14	14	18	18	18	18	22	26	26	30
Bolt	M12	M12	M16	M16	M16	M16	M20	M24	M24	M27
V	178	185	265	265	325	335	388	520	540	595
L	130	160	200	230	290	310	350	400	480	600
Dk	125	125	200	200	250	250	315	315	315	400
Type	Dissipation coefficient / коэффициент рассеяния ζ									
C43 101 540	4,8	6,3	5,5	6,4	5,8	6,2	5,5	6,8	6,3	6,2
C43 103 540	5,4	7,2	6,2	7,0	6,4	6,6	6,3	-	-	-

DN	15 ÷ 100	125	150	200
Pressure drop Δp max	40	20	16	10



ADDRESS: SČA – Severočeská armaturka spol. s r.o., Jateční 3587/51, 400 01 Ústí nad Labem
 CONTACT: ☎+420 472 706 255, ☎+420 737 213 989, sca@sca.cz, www.sca.cz