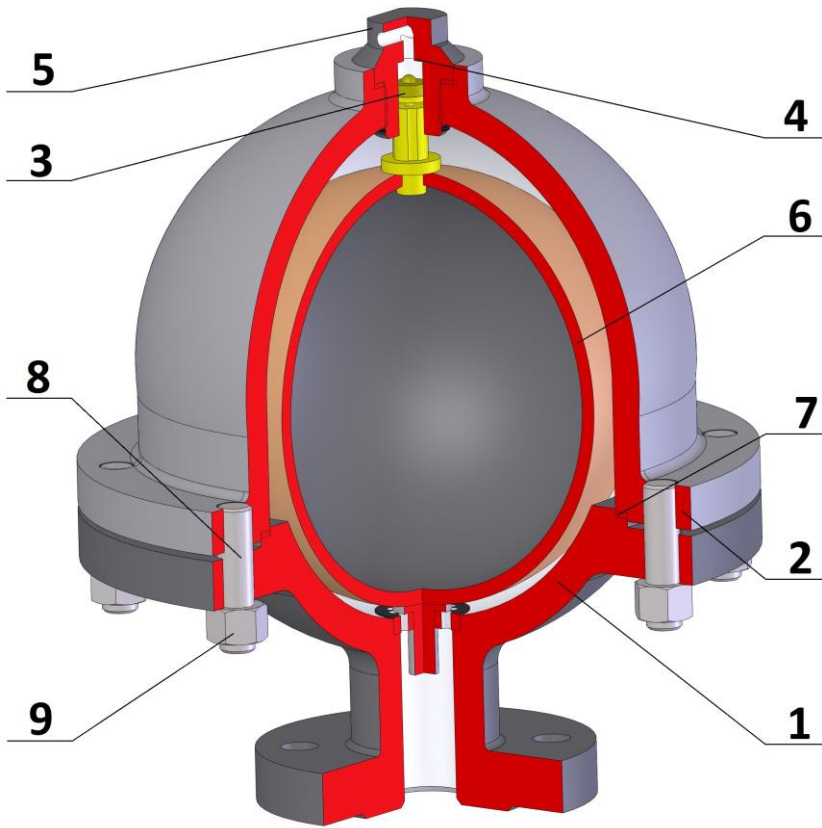


DEAERATION VALVE деаэрации клапан PN 40

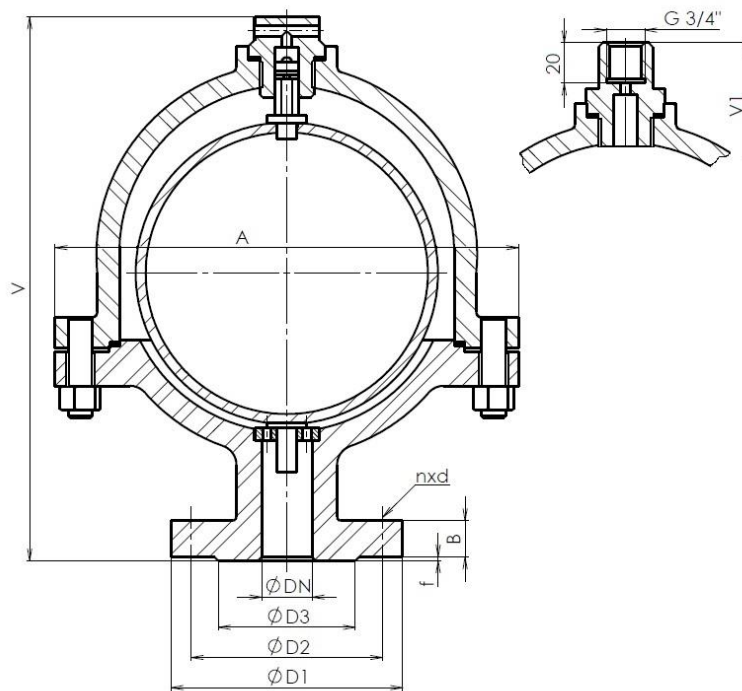


TYPE / ТИП	D 62
Nominal pressure/ номинальное давление	PN 40
Nominal size/ номинальный размер	DN 25

Use / использование
The valve is used as self-active deaeration valve for non-aggressive liquids. / Клапан используется в качестве самостоятельного активного деаэрации клапаном для неагрессивных жидкостей.

Design / конструкция	EN 16304
Flanges / фланцы	EN 1092-1
Face-to-face / стр.длина	BY MFR
Testing / испытания	EN 12266-1
Pressure/Temperature Давление/Температура	EN 12516-1

Pos.	Part / деталь	Material / материал
		0 ÷ +200 °C
		ČSN
1	Body / корпус	42 2643
2	Cover / крышка	42 2643
3	Disc / диск	ČSN 17 027.6
4	Seat / седло	ČSN 17 027.6
5	Pipe union / трубы союз	ČSN 17 027.6
6	Float / поплавок	1.0036
7	Sealing / уплотнение	GRAPHITE
8	Bolt / болт	8.8
9	Nut / гайка	8
Other material specification upon request / другое исполнение по заказу		



Main and connection dimensions PN 40 / главные и присоед. Размеры PN 40

DN	25
D1	115
D2	85
D3	68
B	18
f	2
n	4
d	14
Bolt	M12
V	257
V1	277
A	230



ADDRESS: SČA – Severočeská armaturka s.r.o, U Vlečky 1042, 400 01 Ústí nad Labem
CONTACT: ☎+420 472 706 255, ☎+420 737 213 989, sca@sca.cz, www.sca.cz