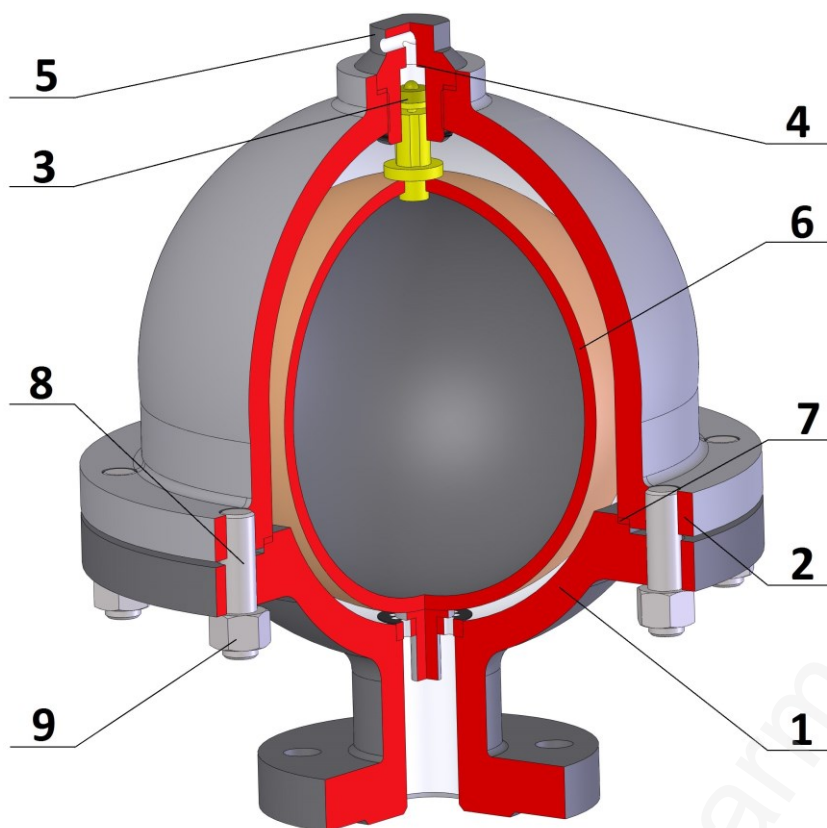


# ODVZDUŠŇOVACÍ VENTIL PN 40

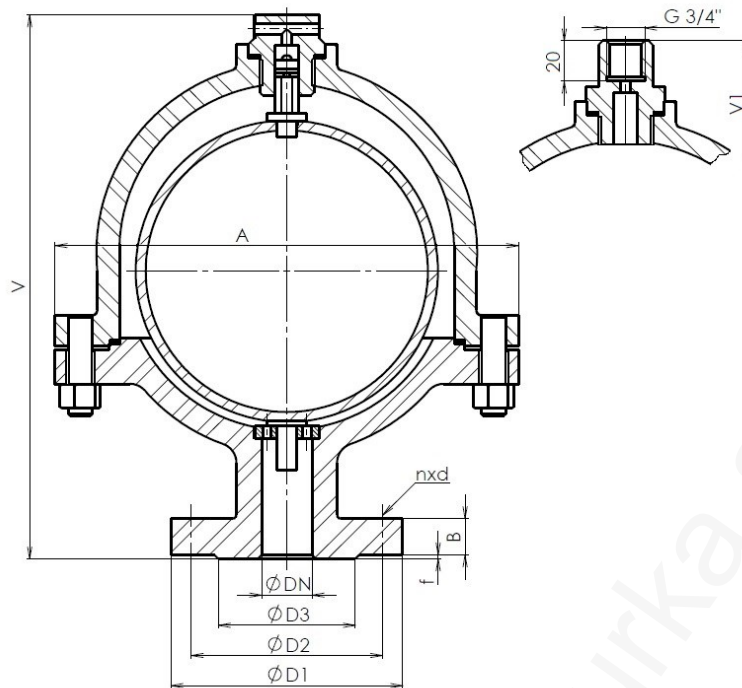


TYP	D 62
Jmenovitý tlak	PN 40
Jmenovitá světlost	DN 25

Použití
Ventil se používá jako samočinný odvzdušňovací ventil pro neagresivní kapaliny.

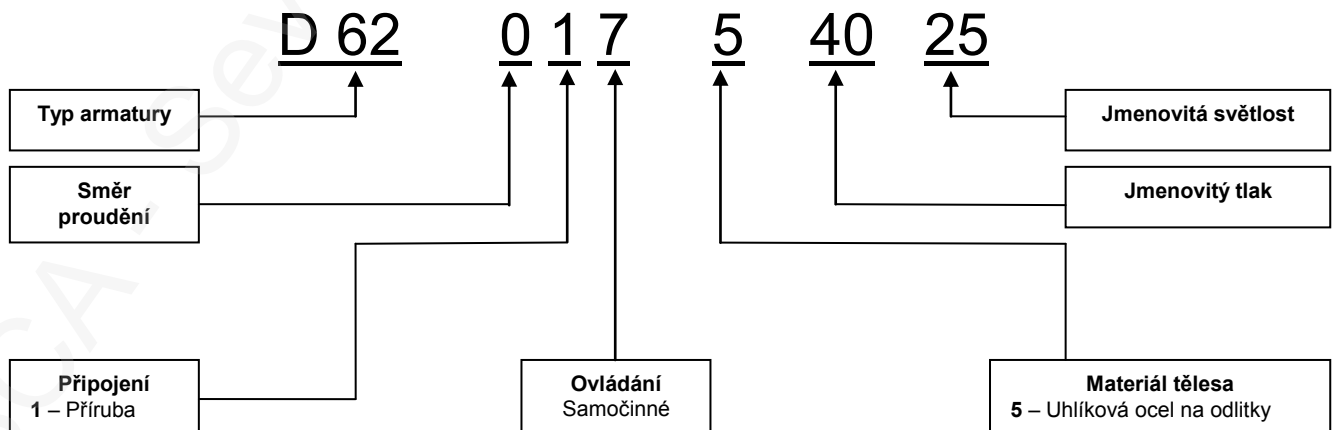
Konstrukce	EN 16304
Přírubové připojení	EN 1092-1
Stavební délky	Dle výrobce
Zkoušení	EN 12266-1
Tlak/Teplota	EN 12516-1

Poz.	Díl	Materiál
		0 ÷ +200 °C
		ČSN
1	Těleso	42 2643
2	Kryt	42 2643
3	Kuželka	ČSN 17 027.6
4	Sedlo	ČSN 17 027.6
5	Šroubení	ČSN 17 027.6
6	Plovák	1.0036
7	Těsnění	GRAFIT
8	Šroub	8.8
9	Matice	8
Specifikace ostatních materiálů na požádání		



Hlavní a přípojovací rozměry PN 40

DN	25
D1	115
D2	85
D3	68
B	18
f	2
n	4
d	14
Šroub	M12
V	257
V1	277
A	230



ADRESA: SČA – Severočeská armaturka spol. s r.o., Jateční 3587/51, 400 01 Ústí nad Labem  
 KONTAKT: ☎+420 472 706 255, ☎+420 737 213 989, sca@sca.cz, www.sca.cz