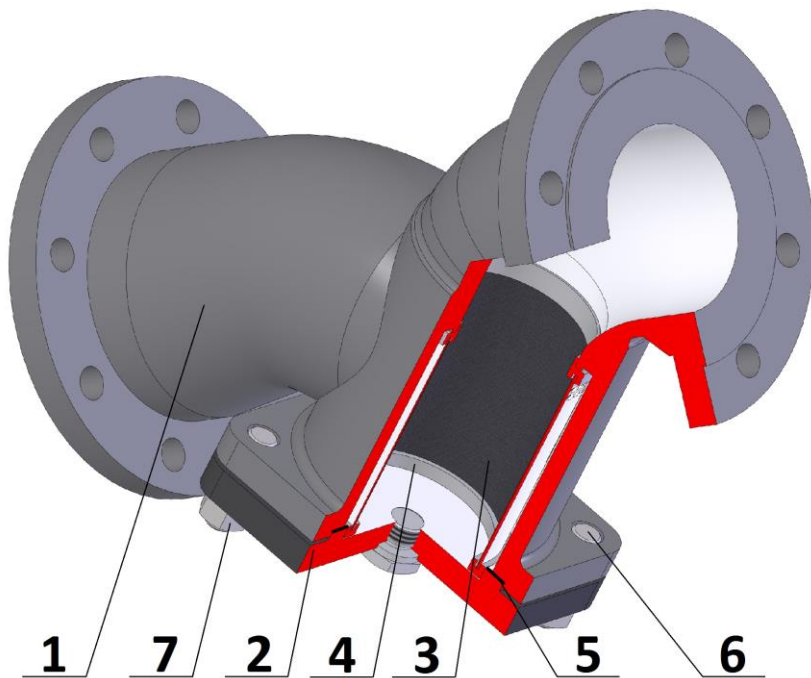


STRAINER VALVE фильтр клапан PN 40

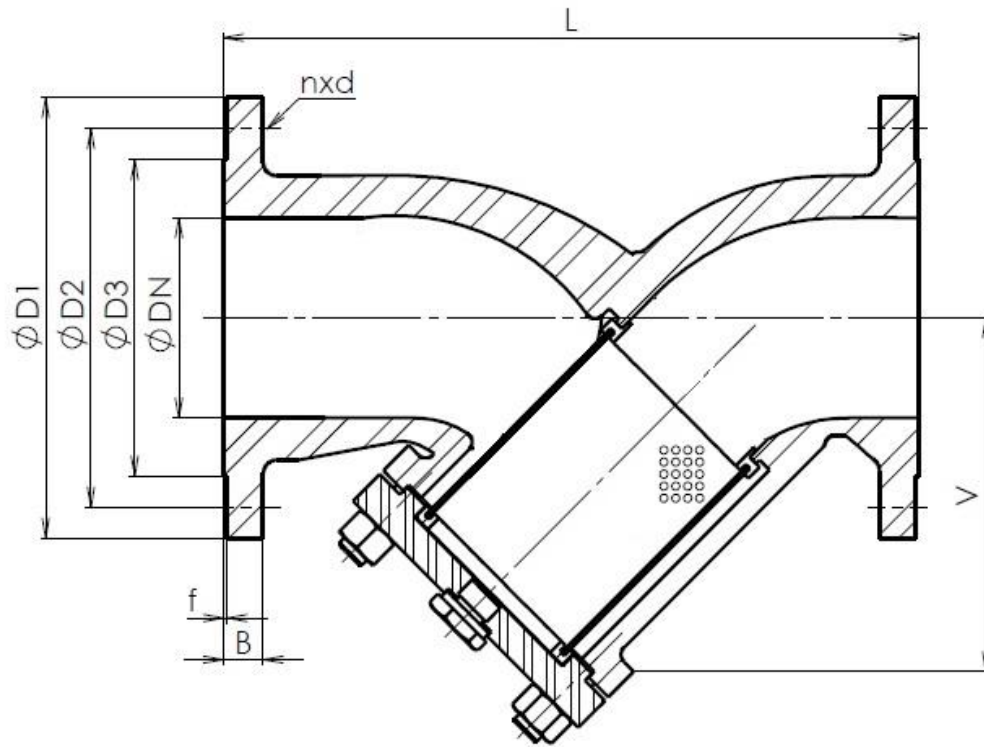


TYPE / ТИП	D 71
Nominal pressure/ номинальное давление	PN 40
Nominal size/ номинальный размер	DN 15 – 400

Use / использование
<p>The strainer is used to capture the mechanical impurities contained in the working medium. The working medium can be water, steam, air and non-aggressive liquids and gases./ Фильтр используется для захвата механических примесей, содержащихся в рабочей среде. Рабочая среда может быть вода, пар, воздух и неагрессивные жидкости и газы.</p>

Design / конструкция	EN 12516-1
Flanges / фланцы	EN 1092-1
Face-to-face / стр.длина	EN 558-1
Testing / испытания	EN 12266-1
Pressure/Temperature Давление/Температура	EN 12516-1

Pos.	Part / деталь	Material / материал
		-10 ÷ +400 °C DIN / WNr.
1	Body / корпус	1.0619 N/GP240GH
2	Bonnet / крышка	1.0619 N/GP240GH
3	Filter element/ фильтрационный элемент	1.4301/X5CrNi18-10
4	Filter ring / фильтр кольцо	1.4301/X5CrNi18-10
5	Sealing / уплотнение	Spiral-graphite/SS
6	Bolt / болт	1.7225/A193 B7
7	Nut / гайка	1.1191/A194 2H
Other material specification upon request / другое исполнение по заказу		



Main and connection dimensions PN 40 / главные и присоед. Размеры PN 40								
DN	15	20	25	32	40	50	65	80
D1	95	105	115	140	150	165	185	200
D2	65	75	85	100	110	125	145	160
D3	45	58	68	78	88	102	122	138
B	16	18	18	18	18	20	22	24
f	2	2	2	2	3	3	3	3
n	4	4	4	4	4	4	8	8
d	14	14	14	18	18	18	18	18
Šroub	M12	M12	M12	M16	M16	M16	M16	M16
L	130	150	160	180	200	230	290	310
V	60	70	80	97	116	121	144	157
Dissipation coefficient / коэффициент рассеивания ζ [-]								
2								
DN	100	125	150	200	250	300	350	400
D1	235	270	300	375	450	515	580	660
D2	190	220	250	320	385	450	510	585
D3	162	188	218	285	345	410	465	535
B	24	26	28	34	38	42	46	50
f	3	3	3	3	3	4	4	4
n	8	8	8	12	12	16	16	16
d	22	26	26	30	33	33	36	39
Šroub	M20	M24	M24	M27	M30	M30	M33	M36
L	350	400	480	600	730	850	980	1100
V	200	248	294	367	487	605	686	783
Dissipation coefficient / коэффициент рассеивания ζ [-]								
2								

ADDRESS: SČA – Severočeská armaturka s.r.o, U Vlečky 1042, 400 01 Ústí nad Labem
 CONTACT: ☎+420 472 706 255, ☎+420 737 213 989, sca@sca.cz, www.sca.cz

