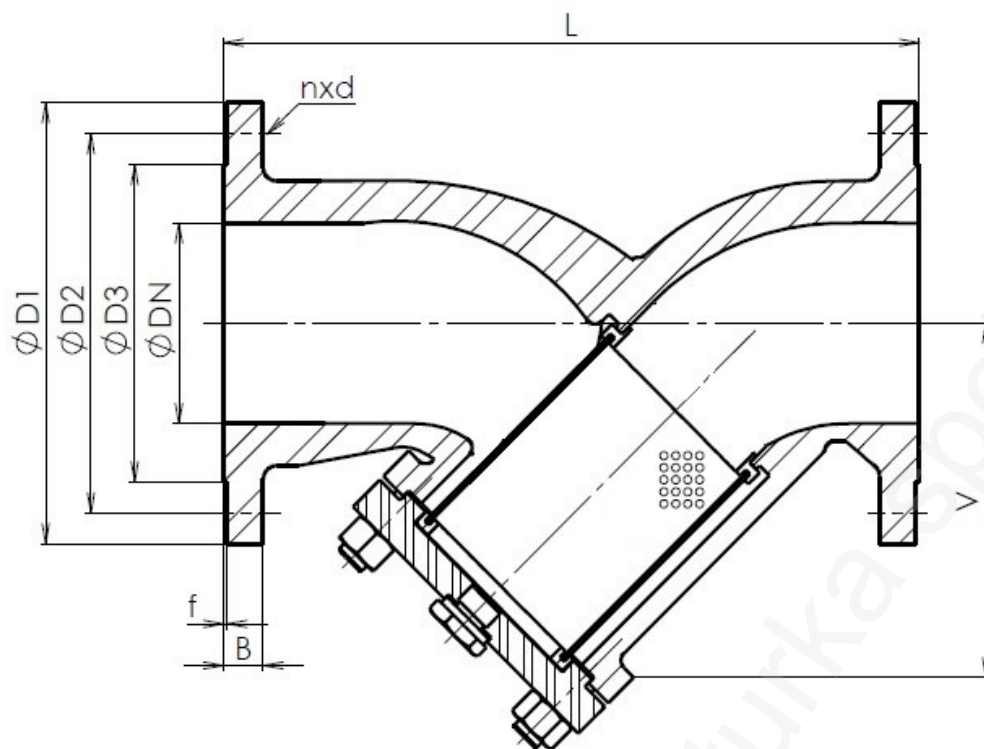


TYP	D 71
Jmenovitý tlak	PN 16
Jmenovitá světlost	DN 15 – 400

Použití
Slouží k zachycení mechanických nečistot obsažených v provozním médiu. Provozní látkou mohou být voda, vodní pára, vzduch a neagresivní kapaliny a plyny.

Konstrukce	EN 12516-1
Přířbové připojení	EN 1092-1
Stavební délky	EN 558-1
Zkoušení	EN 12266-1
Tlak/Teplota	EN 12516-1

Poz.	Díl	Materiál	
		0 ÷ +300 °C	
		DIN / WNr.	
1	Těleso	GJL-250/GG25	
2	Víko	GLJ-250/GG25	
3	Filtrační vložka	1.4301/X5CrNi18-10	
4	Klec filtru	1.4301/X5CrNi18-10	
5	Těsnění	Spiral-graphite/SS	
6	Šroub	1.7225/A193 B7	
7	Matice	1.1191/A194 2H	
Specifikace ostatních materiálů na požádání			



Hlavní a připojovací rozměry PN 16

DN	15	20	25	32	40	50	65	80
D1	95	105	115	140	150	165	185	200
D2	65	75	85	100	110	125	145	160
D3	45	58	68	78	88	102	122	138
B	16	18	18	18	18	18	18	20
f	2	2	2	2	3	3	3	3
n	4	4	4	4	4	4	8	8
d	14	14	14	18	18	18	18	18
Šroub	M12	M12	M12	M16	M16	M16	M16	M16
L	130	150	160	180	200	230	290	310
V	84	90	94	100	115	132	160	185

Ztrátový součinitel ζ [-]

2

DN	100	125	150	200	250	300	350	400
D1	220	250	285	340	405	460	520	580
D2	180	210	240	295	355	410	470	525
D3	158	188	212	268	320	378	438	490
B	20	22	22	24	26	28	30	32
f	3	3	3	3	3	4	4	4
n	8	8	8	12	12	12	16	16
d	18	18	22	22	26	26	26	30
Šroub	M16	M16	M20	M20	M24	M24	M24	M27
L	350	400	480	600	730	850	980	1100
V	240	280	350	440	540	680	755	835

Ztrátový součinitel ζ [-]

2

