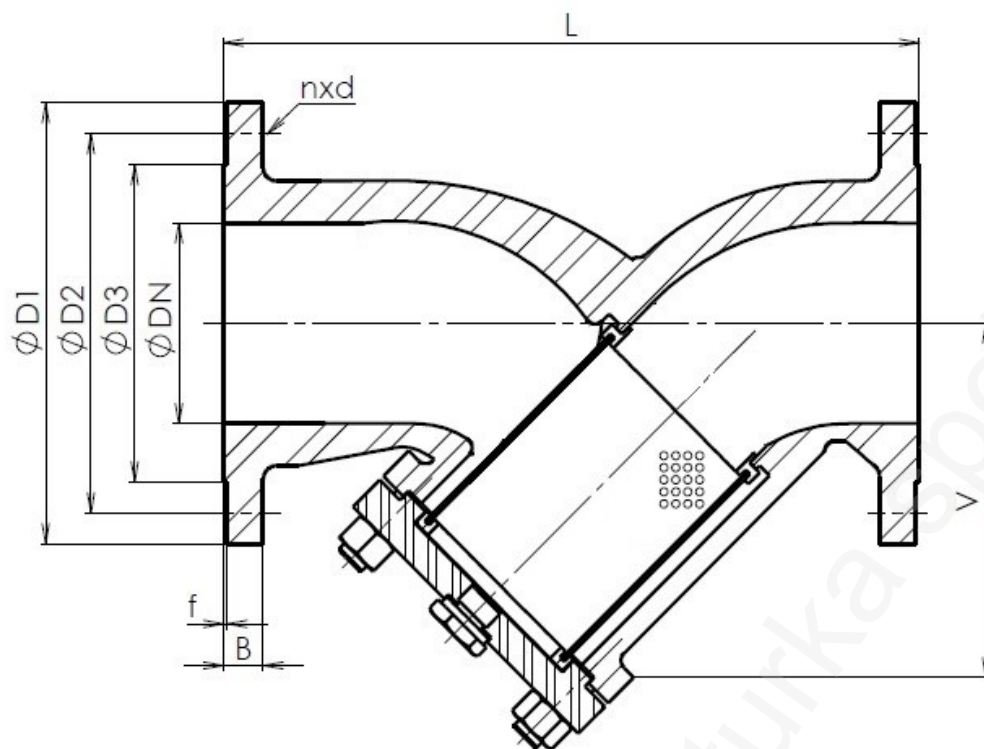


TYP	D 71
Jmenovitý tlak	PN 40
Jmenovitá světlost	DN 15 – 400

Použití
Slouží k zachycení mechanických nečistot obsažených v provozním médiu. Provozní látkou mohou být voda, vodní pára, vzduch a neagresivní kapaliny a plyny.

Konstrukce	EN 12516-1
Přířbové připojení	EN 1092-1
Stavební délky	EN 558-1
Zkoušení	EN 12266-1
Tlak/Teplota	EN 12516-1

Poz.	Díl	Materiál	
		-10 ÷ +400 °C	
		DIN / WNr.	
1	Těleso	1.0619 N/GP240GH	
2	Víko	1.0619 N/GP240GH	
3	Filtrační vložka	1.4301/X5CrNi18-10	
4	Klec filtru	1.4301/X5CrNi18-10	
5	Těsnění	Spiral-graphite/SS	
6	Šroub	1.7225/A193 B7	
7	Matice	1.1191/A194 2H	
Specifikace ostatních materiálů na požádání			



Hlavní a přípojovací rozměry PN 40

DN	15	20	25	32	40	50	65	80
D1	95	105	115	140	150	165	185	200
D2	65	75	85	100	110	125	145	160
D3	45	58	68	78	88	102	122	138
B	16	18	18	18	18	20	22	24
f	2	2	2	2	3	3	3	3
n	4	4	4	4	4	4	8	8
d	14	14	14	18	18	18	18	18
Šroub	M12	M12	M12	M16	M16	M16	M16	M16
L	130	150	160	180	200	230	290	310
V	60	70	80	97	116	121	144	157

Ztrátový součinitel ζ [-]

2

DN	100	125	150	200	250	300	350	400
D1	235	270	300	375	450	515	580	660
D2	190	220	250	320	385	450	510	585
D3	162	188	218	285	345	410	465	535
B	24	26	28	34	38	42	46	50
f	3	3	3	3	3	4	4	4
n	8	8	8	12	12	16	16	16
d	22	26	26	30	33	33	36	39
Šroub	M20	M24	M24	M27	M30	M30	M33	M36
L	350	400	480	600	730	850	980	1100
V	200	248	294	367	487	605	686	783

Ztrátový součinitel ζ [-]

2

