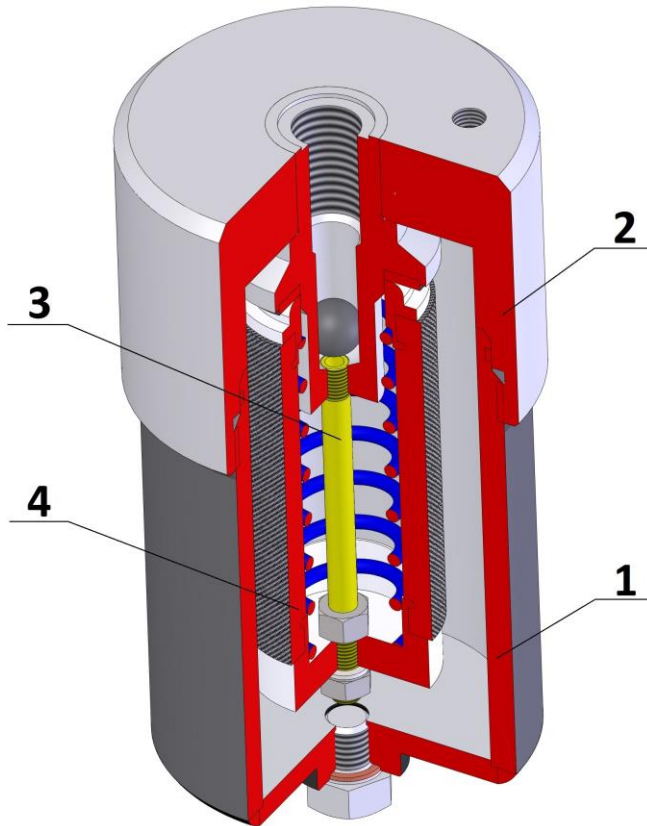


# DUST STRAINER пылевой фильтр PN 40

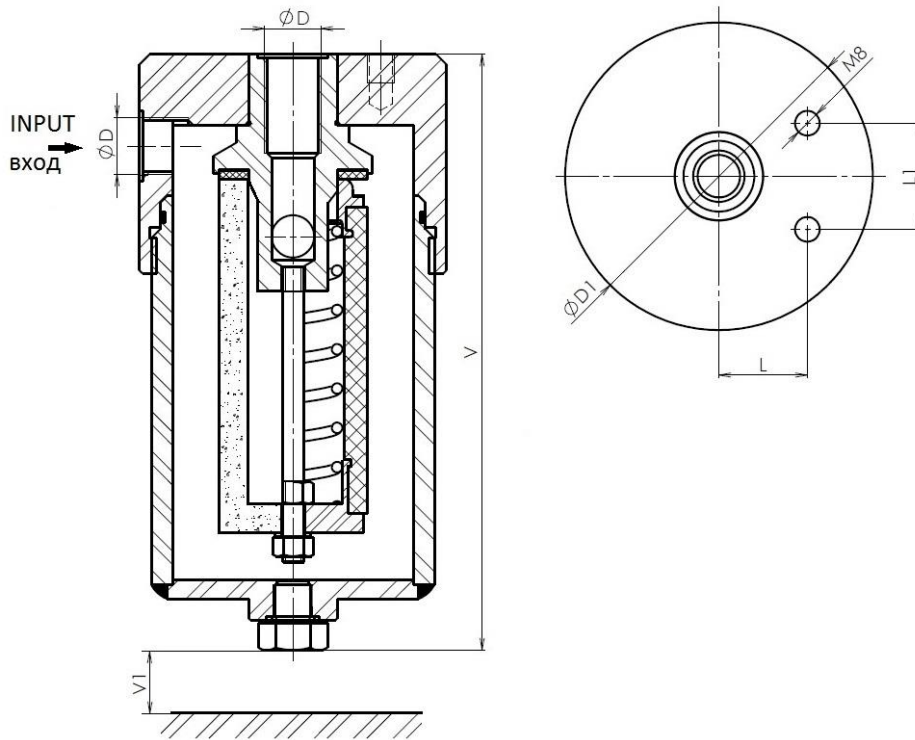


TYPE / ТИП	F 12
Nominal pressure/ номинальное давление	PN 40
Nominal size/ номинальный размер	DN 10

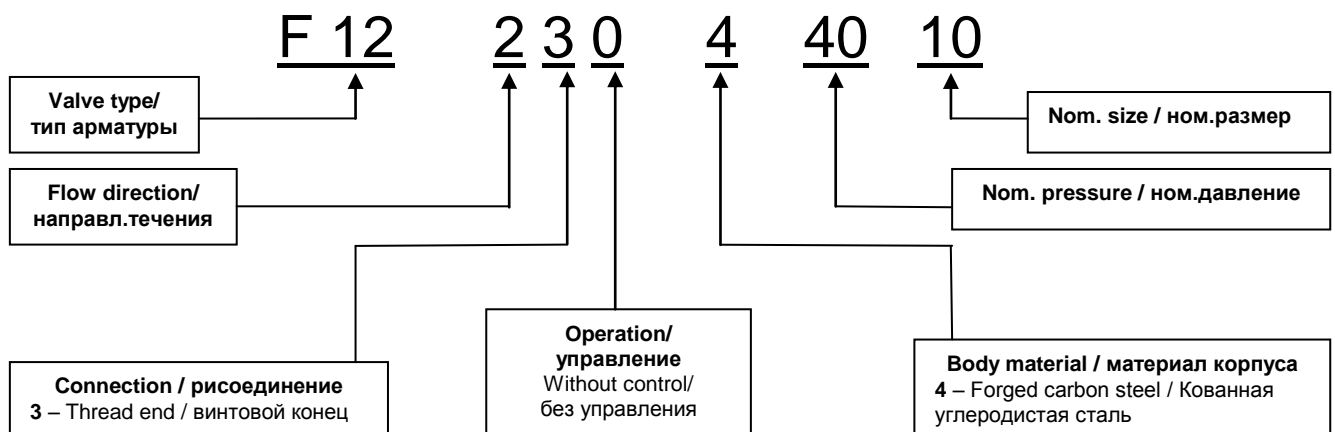
Use / использование
The dust strainer is used to separate solid particles from working fluid. It is designed for filtration of heating gases, air and other non-aggressive gases. Strainer is equipped with replaceable insert which is capable of trapping solid particle bigger than 5 µm (ceramic) and 50 µm (textile). / Пылье фильтр используется для отделения твердых частиц из рабочей жидкости. Он предназначен для фильтрации отопительных газов, воздуха и других неагрессивных газов. Фильтр снабжен съемным картриджем, который способен улавливать твердую частицу большего, чем 5 µm (керамическим) и 50 µm (текстиль).

Design / конструкция	BY MFR
Thread end / винтовой конец	ISO 228
Face-to-face / стр.длина	BY MFR
Testing / испытания	EN 12266-1
Pressure/Temperature Давление/Температура	EN 12516-1

Pos.	Part / деталь	Material / материал
		-10 ÷ +80 °C
		EN / WNr.
1	Body / корпус	1.0553
2	Bonnet / крышка	1.0553
3	Stem / пиндель	1.0050
4	Filter insert/ фильтрующий элемент	TEXTILE INSERT
Other material specification upon request / другое исполнение по заказу		



Main and connection dimensions PN 40 / главные и присоед. Размеры PN 40	
DN	10
D	G 3/8"
D1	88
L	25
L1	30
V	169
V1	140



**ADDRESS: SČA – Severočeská armaturka s.r.o, U Vlečky 1042, 400 01 Ústí nad Labem**  
**CONTACT: ☎+420 472 706 255, ☎+420 737 213 989, sca@sca.cz, www.sca.cz**