

TYP	F 12
Jmenovitý tlak	PN 40
Jmenovitá světlost	DN 10

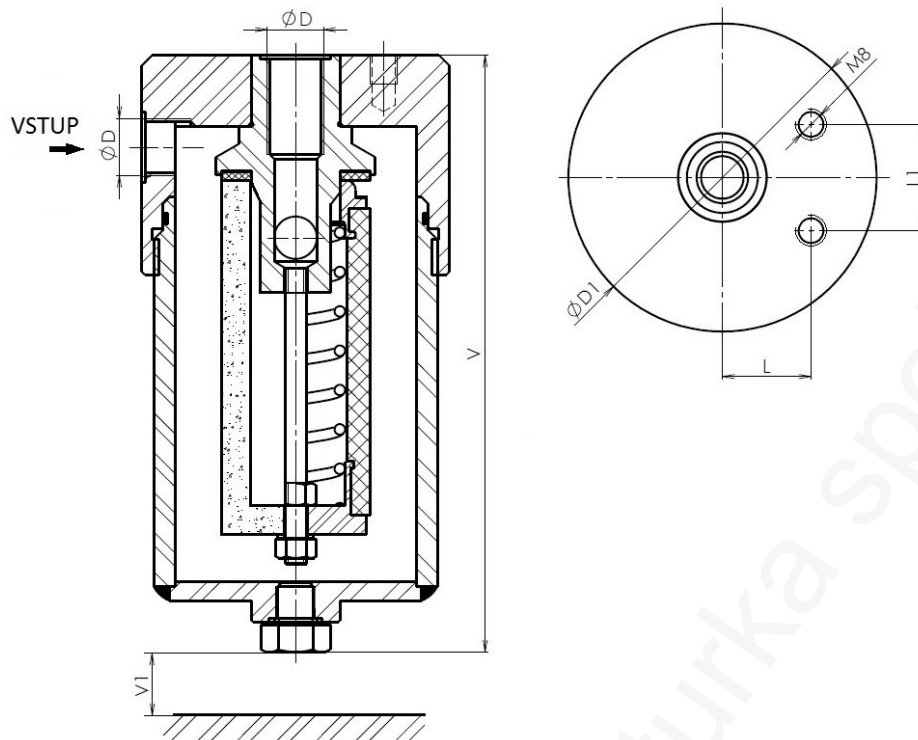
#### Použití

Prachový filtr slouží k odlučování tuhých částic od provozní tekutiny. Je určen pro filtraci topných plynů dle ČSN 38 5502, vzduchu a jiných neagresivních plynů. Určen do regulačních stanic s max. průtokem  $500 \text{ m}^3 \cdot \text{hod}^{-1}$  a max. rychlostí ve vstupu  $45 \text{ m} \cdot \text{s}^{-1}$ . Filtr se dodává s vyměnitelnou vložkou, která je schopna zachytit nečistoty větší než:

- 5  $\mu\text{m}$  = keramická vložka,
- 50  $\mu\text{m}$  = textilní vložka

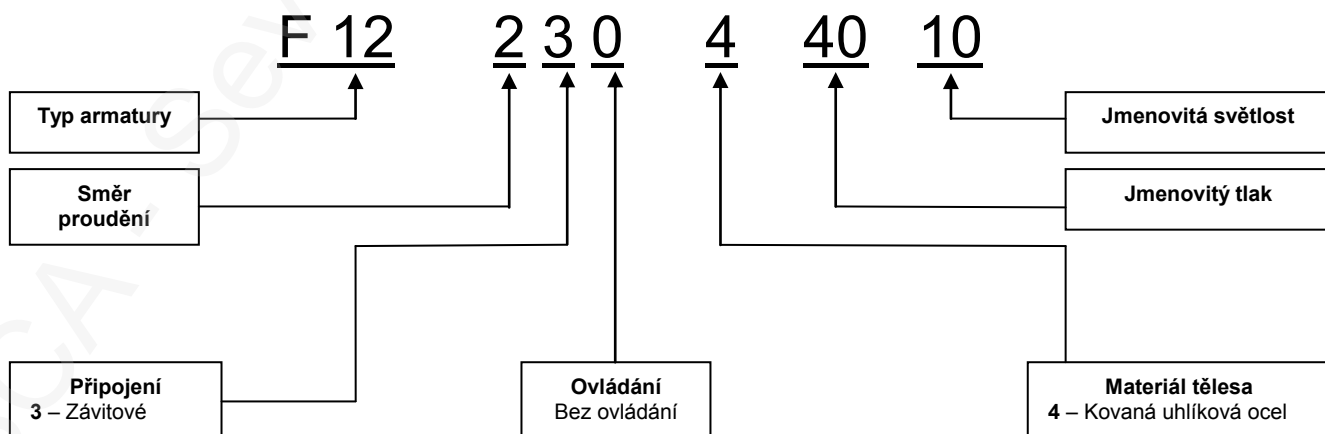
Konstrukce	Dle výrobce
Závitové připojení	ISO 228
Stavební délky	Dle výrobce
Zkoušení	EN 12266-1
Tlak/Teplota	EN 12516-1

Poz.	Díl	Materiál
		-10 ÷ +80 °C
		EN / WNr.
1	Těleso	1.0553
2	Víko	1.0553
3	Vřeteno	1.0050
4	Filtrační vložka	TEXTILNÍ VLOŽKA
Specifikace ostatních materiálů na požádání		



Hlavní a přípojovací rozměry PN 40

DN	10
D	G 3/8"
D1	88
L	25
L1	30
V	169
V1	140



ADRESA: SČA – Severočeská armaturka spol. s r.o., Jateční 3587/51, 400 01 Ústí nad Labem  
 KONTAKT: ☎+420 472 706 255, ☎+420 737 213 989, sca@sca.cz, www.sca.cz