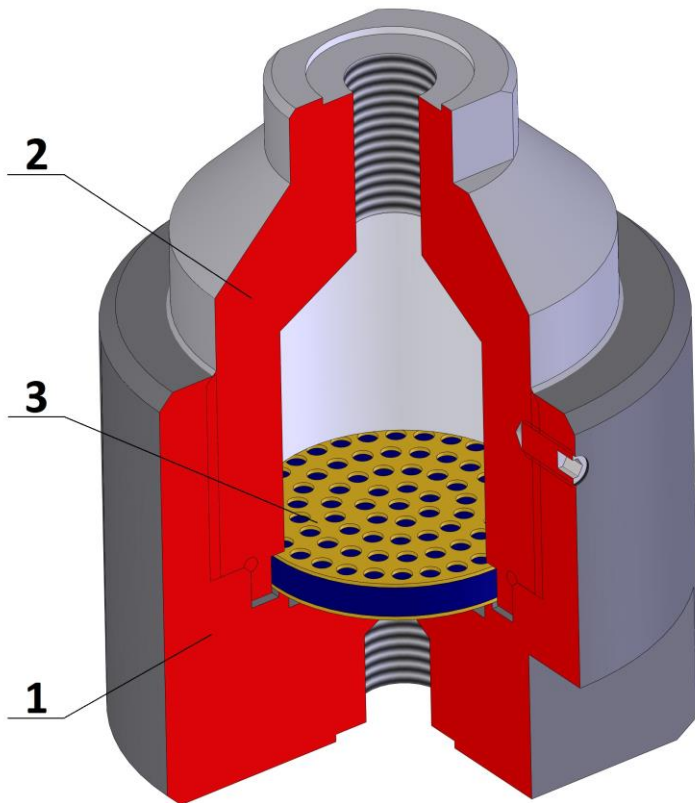


DUST STRAINER пылевой фильтр PN 63

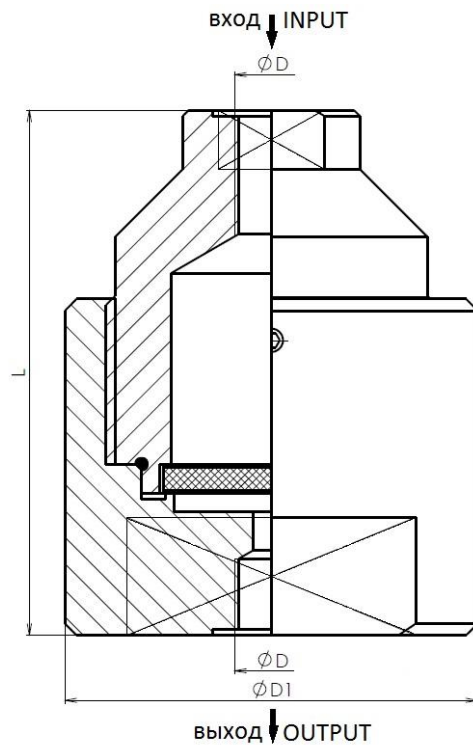


TYPE / ТИП	F 13
Nominal pressure/ номинальное давление	PN 63
Nominal size/ номинальный размер	DN 6

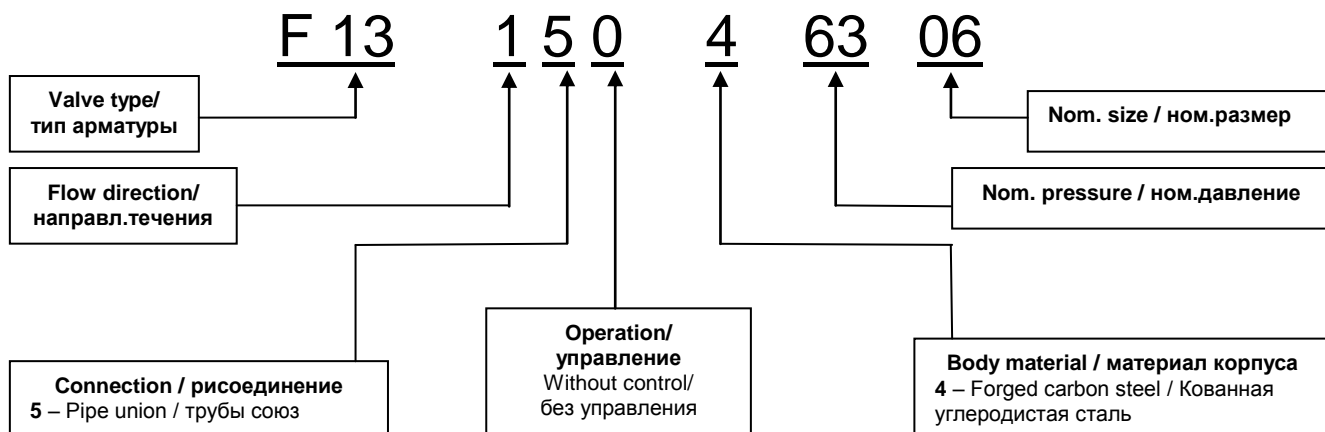
Use / использование
The dust strainer is used to separate solid particles from the gaseous working fluid. It is designed for filtration of heating gases, air and other non-aggressive gases. / Пыль фильтр используется для отделения твердых частиц из газообразной рабочей жидкости. Он предназначен для фильтрации отопительных газов, воздуха и других неагрессивных газов.

Design / конструкция	BY MFR
Pipe union / трубы союз	EN 12627
Face-to-face / стр.длина	BY MFR
Testing / испытания	EN 12266-1
Pressure/Temperature Давление/Температура	EN 12516-1

Pos.	Part / деталь	Material / материал
		-10 ÷ +80 °C
		EN / WNr.
1	Body / корпус	1.0553
2	Bonnet / крышка	1.1191
3	Sheet / лист	ČSN 42 3234+FELT RING SEAL
Other material specification upon request / другое исполнение по заказу		



Main and connection dimensions PN 63 / главные и присоед. Размеры PN 63	
DN	6
D	G 1/4"
D1	70
L	89



ADDRESS: SČA – Severočeská armaturka s.r.o, U Vlečky 1042, 400 01 Ústí nad Labem
CONTACT: ☎+420 472 706 255, ☎+420 737 213 989, sca@sca.cz, www.sca.cz