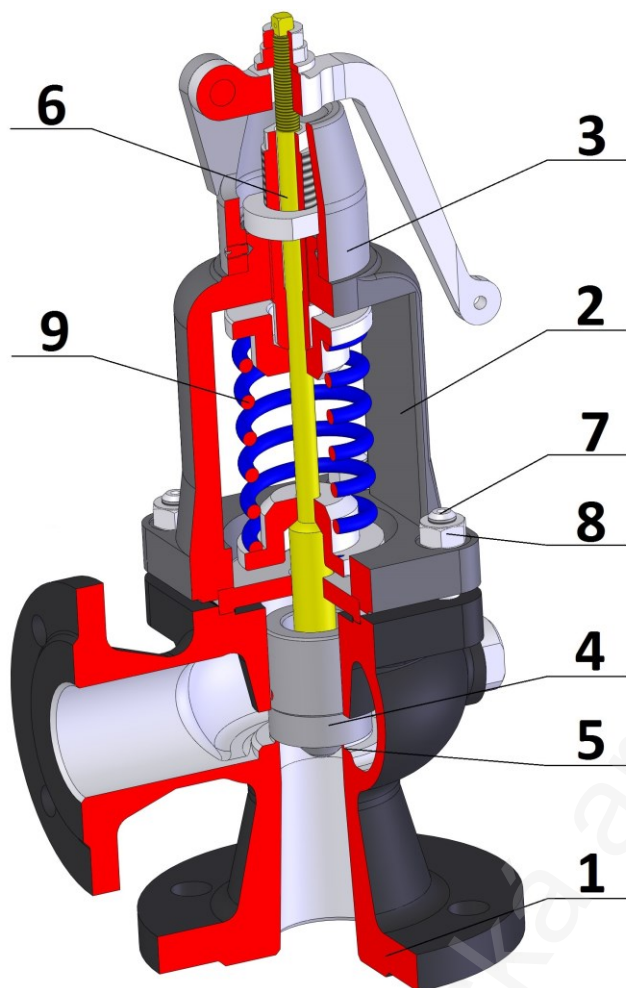


SAFETY VALVE

предохранительный клапан

PN 40

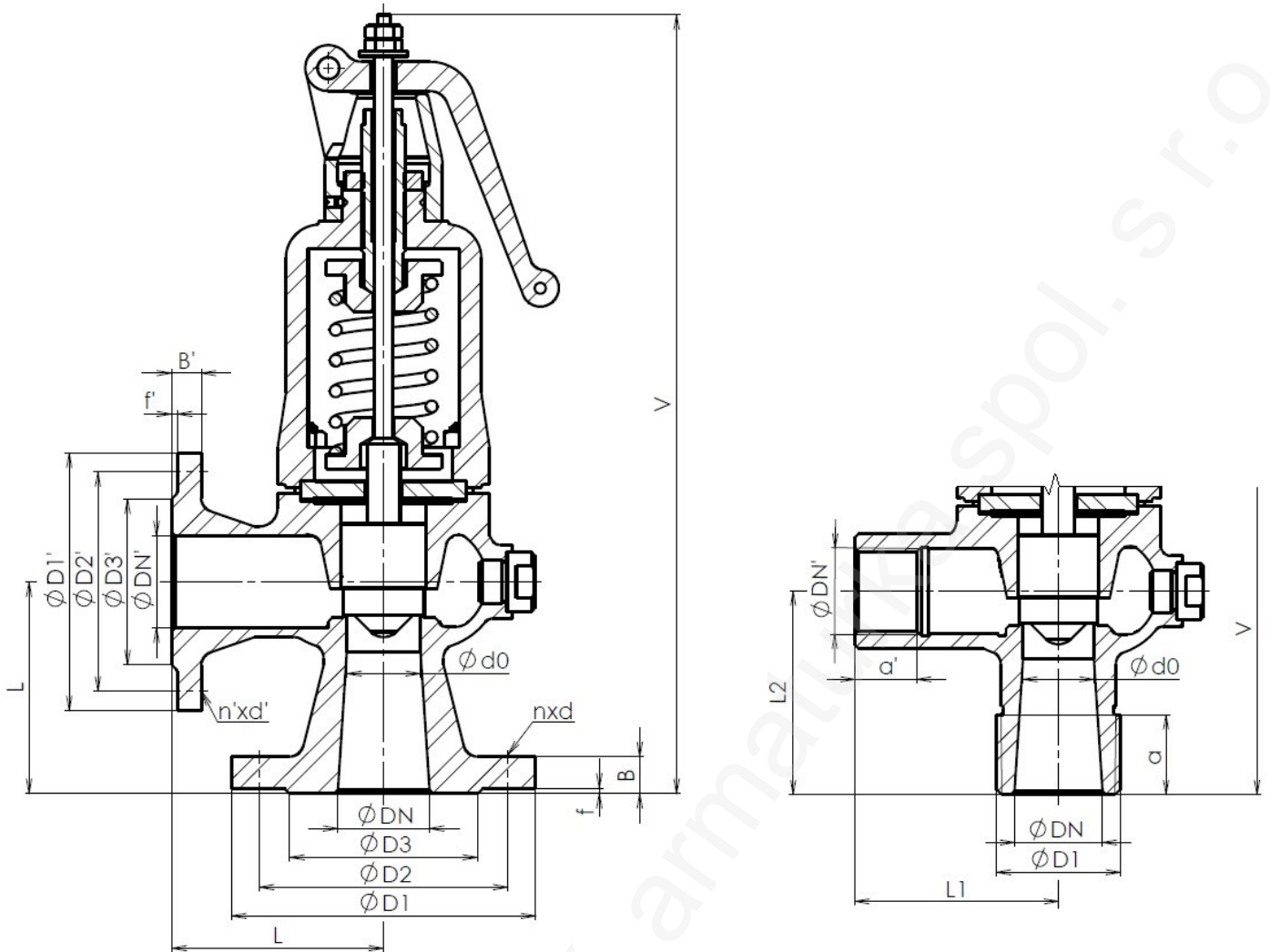


TYPE / ТИП	P 12 (C)
Nominal pressure/ номинальное давление	PN 40
Nominal size/ номинальный размер	DN 25 – 100

Use / использование
<p>Design: low lift, open, spring, angle, flange/threaded. Safety valve for pressure equipment and vessels. It preventing illegal increasing of the working overpressure for non-aggressive gases, steam and liquids with kinematic viscosity up to $10 \text{ mm}^2 \cdot \text{s}^{-1}$.</p> <p>Дизайн: низкий хода, открытым, весна, угол, фланец/с резьбой. предохранительный клапан для оборудования и сосудов под давлением. Это предотвращение незаконной увеличения рабочей избыточного давления для неагрессивных газов, паров и жидкостей с кинематическая вязкость для $10 \text{ mm}^2 \cdot \text{s}^{-1}$.</p>

Design / конструкция	EN ISO 4126-1
Flanges / фланцы	EN 1092-1
Thread end / Муфтовое	ISO 228
Face-to-face / стр.длина	BY MFR
Testing / испытания	EN 12266-1
Pressure/Temperature Давление/Температура	EN 12516-1

Pos.	Part / деталь	Material / материал		
		-10 ÷ +300 °C	-50 ÷ +300 °C	-196 ÷ +300 °C
		ČSN	ČSN	ČSN
1	Body / корпус	42 2942.1	42 2933.1	42 2933.4
2	Bonnet / крышка	42 2942.1	42 2933.1	42 2933.4
3	Cover / верхняя крышка	42 2420	42 2420	42 2420
4	Disc / диск	ČSN 17 246.4	ČSN 17 246.4	ČSN 17 246.4
5	Seat / седло	42 2942.1	42 2942.1	42 2942.1
6	Pin / штифт	ČSN 17 242.4	ČSN 17 242.4	ČSN 17 242.4
7	Bolt / болт	ČSN 17 246.4	ČSN 17 246.4	1.4301
8	Nut / гайка	ČSN 17 041.2	ČSN 17 041.2	ČSN 17 347.4
9	Spring / пружина	ČSN 14 260.8	ČSN 14 260.8	ČSN 14 260.8
Other material specification upon request / другое исполнение по заказу				



Main and connection dimensions (input/output) / главные и присоед. Размеры (ввод/вывод)

PN 40/6

DN/DN' input/output	25/25	50/50	80/80	100/100	25/G1"
D1/D1'	115/100	165/140	200/190	235/210	115/M42x2
D2/D2'	85/75	125/110	160/150	190/170	85/ -
D3/D3'	68/60	102/90	138/128	162/148	68/ -
B/B'	18/14	20/14	24/16	24/16	18/ -
f/f'	2/2	3/3	3/3	3/3	2/ -
n/n'	4/4	4/4	8/4	8/4	4/ -
d/d'	14/11	18/14	18/18	22/18	14/ -
Bolt/Bolt'	M12/M10	M16/M12	M16/M16	M20/M16	M12/ -
a/a'	-	-	-	-	35/24
d0	20	40	70	90	20
L	80	115	155	175	-
L1/L2	-	-	-	-	80/80
V	295	425	435	732	220
Guaranteed discharge coefficients / Гарантированные коэффициенты разряда α_w [-]					
Gases and steam	0,09				
Liquids	0,05				
Opening pressure / Otkrytiye davleniye [bar]					
p_{omin}	0,29	0,39	0,39	0,29	0,29
p_{omax}	38	39	39	24	38

ADDRESS: SCA – Severočeská armaturka spol. s r.o., Jateční 3587/51, 400 01 Usti nad Labem
 CONTACT: ☎+420 472 706 255, ☎+420 737 213 989, sca@sca.cz, www.sca.cz

