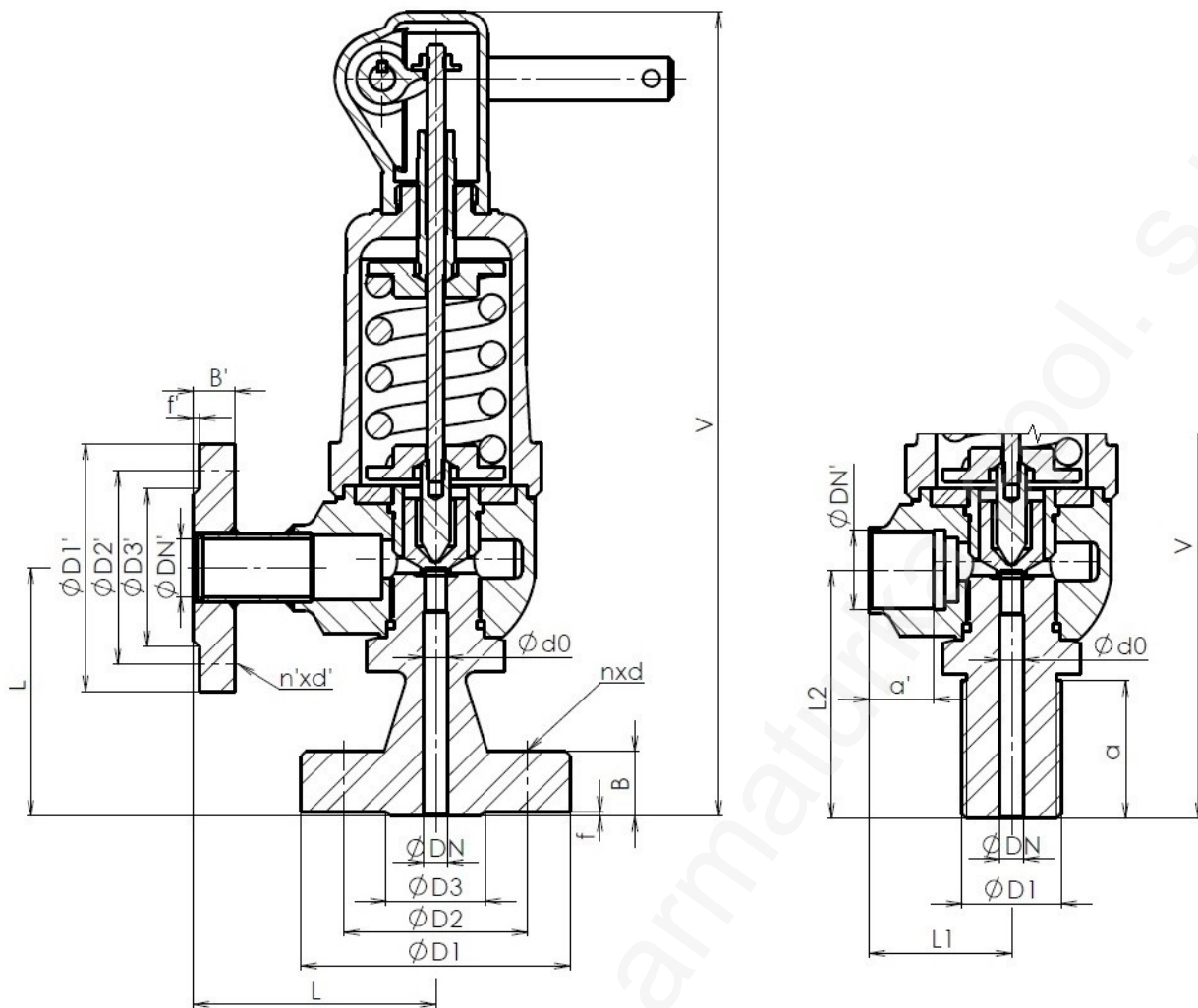


TYP	P 14
Jmenovitý tlak	PN 100 – 400
Jmenovitá světlost	DN 10 – 40

Použití
<p>Konstrukční provedení: nízkozdvížné, plynotěsné, pružinové, nárožní, přírubové/závitové.</p> <p>Pojistný ventil tlakových zařízení a nádob. Brání nedovolenému stoupení pracovního přetlaku, pro neagresivní plyny, páry a kapaliny s kinematickou viskozitou do $10 \text{ mm}^2 \cdot \text{s}^{-1}$.</p>

Konstrukce	EN ISO 4126-1
Přírubové připojení	EN 1092-1
Závitové připojení	ISO 228
Stavební délky	Dle výrobce
Zkoušení	EN 12266-1
Tlak/Teplota	EN 12516-1

Poz.	Díl	Materiál	
		-50 ÷ +300 °C	-50 ÷ +300 °C
		ČSN	ČSN
1	Těleso	42 2643.1	42 2643.9
2	Kryt	42 2643.1	42 2643.9
3	Poklop	42 2420	42 2420
4	Kuželka	1.4034	1.4034
5	Sedlo	1.0553	1.0553
6	Tyč	1.1191	1.1191
7	Těsnění	GRAFIT	GRAFIT
8	Šroub	8.8	1.7733
9	Matice	5	1.1181
10	Pružina	ČSN 14 260.8	ČSN 14 260.8
Specifikace ostatních materiálů na požádání			



Hlavní a přípojovací rozměry (vstup/výstup)				
PN 250/25				PN 100/25
DN/DN' vstup/výstup	15/25	25/40	40/50	15/G1"
D1/D1'	130/115	150/150	185/165	105/M42x2
D2/D2'	90/85	105/110	135/125	75/ -
D3/D3'	45/68	68/88	88/102	45/ -
B/B'	26/18	28/18	34/20	20/ -
f/f'	2/2	2/3	3/3	2/ -
n/n'	4/4	4/4	4/4	4/ -
d/d'	18/14	22/18	26/18	14/ -
Šroub/Šroub'	M16/M12	M20/M16	M24/M16	M12/ -
a/a'	-	-	-	35/29
d0	15	20	30	15
L	115	130	155	-
L1/L2	-	-	-	70/82
V	373	515	625	258
Zaručené výtokové součinitele α_w [-]				
Plyny a páry	0,03	0,09	0,09	0,03
Kapaliny	0,03	0,05	0,05	
Otevírací tlak [bar]				
p _{omin}	21,6	26,5	39,2	3,4
p _{omax}	245,0	245,0	187,0	98,0

ADRESA: SČA – Severočeská armaturka spol. s r.o., Jateční 3587/51, 400 01 Ústí nad Labem
 KONTAKT: ☎+420 472 706 255, ☎+420 737 213 989, sca@sca.cz, www.sca.cz

Hlavní a přípojovací rozměry (vstup/výstup)				
PN 400/25				PN 250/25
DN/DN' vstup/výstup	10/25	15/40	25/50	15/G11/2"
D1/D1'	125/115	145/150	180/165	130/M48x2
D2/D2'	85/85	100/110	130/125	90/ -
D3/D3'	40/68	45/88	68/102	45/ -
B/B'	30/18	34/18	38/20	26/ -
f/f'	2/2	2/3	2/3	2/ -
n/n'	4/4	4/4	4/4	4/ -
d/d'	18/14	22/18	26/18	18/ -
Šroub/Šroub'	M16/M12	M20/M16	M24/M16	M16/ -
a/a'	-	-	-	40/29
d0	10	14	20	15
L	115	130	155	-
L1/L2	-	-	-	70/88
V	373	515	625	258
Zaručené výtokové součinitele α_w [-]				
Plyny a páry	0,03	0,03	0,09	0,03
Kapaliny	0,03	0,03	0,05	
Otevírací tlak [bar]				
P _{omin}	98,0	98,0	58,8	21,6
P _{omax}	392,0	392,0	382,0	245,0

