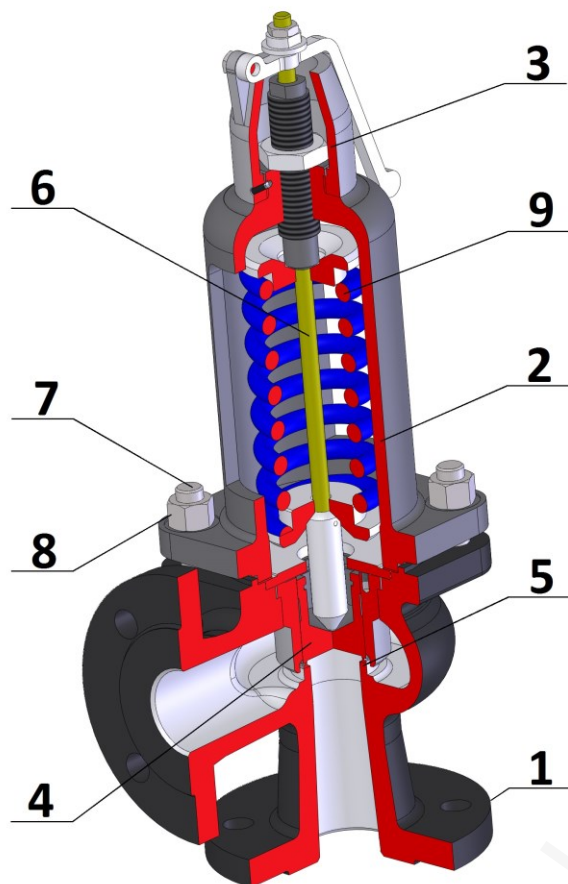


# SAFETY VALVE

## предохранительный клапан

### PN 40; PN 16

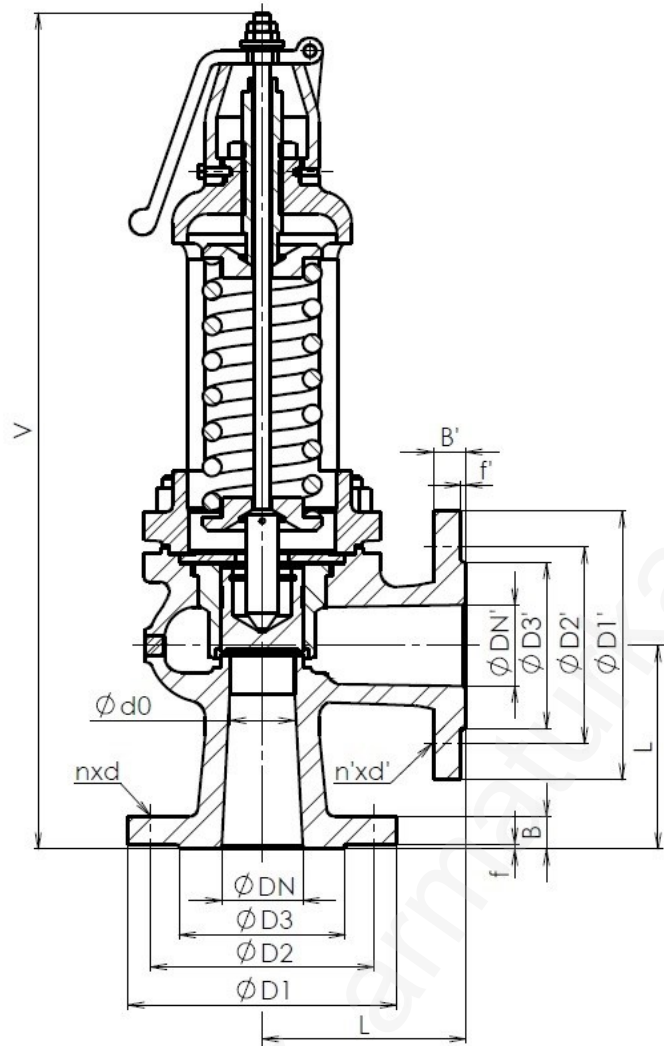


TYPE / ТИП	P 15
Nominal pressure/ номинальное давление	PN 40; PN 16
Nominal size/ номинальный размер	DN 25 – 125

Use / использование
<p><b>Design:</b> normal, open, spring, angle, flange. Proportional safety valve for pressure equipment and vessels. It preventing illegal increasing of the working overpressure for non-aggressive gases, steam and liquids with kinematic viscosity up to <math>400 \text{ mm}^2 \cdot \text{s}^{-1}</math>.</p> <p><b>Дизайн:</b> нормальный, открытым, весна, угол, фланец. Пропорциональный предохранительный клапан для оборудования и сосудов под давлением. Это предотвращение незаконной увеличения рабочей избыточного давления для неагрессивных газов, паров и жидкости с кинематическая вязкость для <math>400 \text{ mm}^2 \cdot \text{s}^{-1}</math>.</p>

Design / конструкция	EN ISO 4126-1
Flanges / фланцы	EN 1092-1
Face-to-face / стр.длина	EN 558-1
Testing / испытания	EN 12266-1
Pressure/Temperature Давление/Температура	EN 12516-1

Pos.	Part / деталь	Material / материал		
		-10 ÷ +300 °C	-50 ÷ +300 °C	0 ÷ +200 °C
		ČSN	ČSN	ČSN
1	Body / корпус	422643	422643.9	422420
2	Bonnet / крышка	422643	422643.9	422420
3	Cover / верхняя крышка	422420	422420	422420
4	Disc / диск	1.4028	1.4028	1.4028
5	Seat / седло	1.4021	13Cr	13Cr
6	Pin / штифт	1.0553	1.0553	1.0553
7	Bolt / болт	8.8	1.7733	5.6
8	Nut / гайка	5	1.1181	5
9	Spring / пружина	ČSN 14 260.8	ČSN 14 260.8	ČSN 14 260.8
Other material specification upon request / другое исполнение по заказу				



Main and connection dimensions PN 40/16 (input/output) / главные и присоед. Размеры PN 40/16							
DN/DN' input/output	25/25	40/40	50/50	65/65	80/80	100/100	125/125
D1/D1'	115/115	150/150	165/165	185/185	200/200	235/220	270/250
D2/D2'	85/85	110/110	125/125	145/145	160/160	190/180	220/210
D3/D3'	68/68	88/88	102/102	122/122	138/138	162/158	188/188
B/B'	18/18	18/18	20/18	22/18	24/20	24/20	26/22
f/f'	2/2	3/3	3/3	3/3	3/3	3/3	3/3
n/n'	4/4	4/4	4/4	8/8	8/8	8/8	8/8
d/d'	14/14	18/18	18/18	18/18	18/18	22/18	26/18
Bolt/Bolt'	M12/M12	M16/M16	M16/M16	M16/M16	M16/M16	M20/M16	M24/M16
Main and connection dimensions PN 16/10 (input/output) / главные и присоед. Размеры PN 16/10							
D1/D1'	115/115	150/150	165/165	185/185	200/200	220/220	-
D2/D2'	85/85	110/110	125/125	145/145	160/160	180/180	-
D3/D3'	68/68	88/88	102/102	122/122	138/138	158/158	-
B/B'	18/18	18/18	18/18	18/18	20/20	20/20	-
f/f'	2/2	3/3	3/3	3/3	3/3	3/3	-
n/n'	4/4	4/4	4/4	8/8	8/8	8/8	-
d/d'	14/14	18/18	18/18	18/18	18/18	18/18	-
Bolt/Bolt'	M12/M12	M16/M16	M16/M16	M16/M16	M16/M16	M16/M16	-
Main and connection dimensions / главные и присоед. Размеры							
d0	20	32	40	56	70	90	100
L	90	110	125	145	155	175	200
V	365	505	530	650	750	790	905

ADDRESS: SČA – Severočeská armaturka spol. s r.o., Jateční 3587/51, 400 01 Ústí nad Labem  
 CONTACT: ☎+420 472 706 255, ☎+420 737 213 989, sca@sca.cz, www.sca.cz

PN input / PN output		40/16; 16/10						
DN input / DN output		25/25	40/40	50/50	65/65	80/80	100/100	125/125
P15 217 540	$p_{omin}$ [bar]	0,3						
	$p_{omax}$ [bar]	40				25		24
P15 217 616	$p_{omin}$ [bar]	0,3						
	$p_{omax}$ [bar]	16					-	
Guaranteed discharge coefficients / Гарантированные коэффициенты разряда								
			Gases and vapors / газы и пары			Liquids / жидкости		
$\alpha_w$ [-]			0,25					

