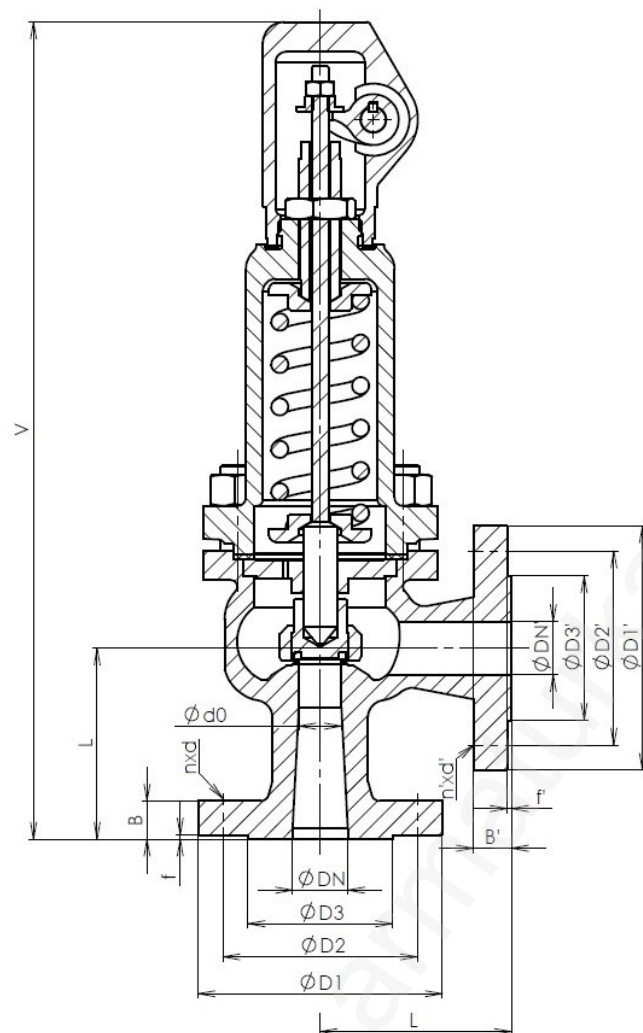


TYP	P 26
Jmenovitý tlak	PN 40; PN 16
Jmenovitá světlost	DN 25 – 100

Použití
<p>Konstrukční provedení: normální, plynotěsné, pružinové, nárožní, přírubové. Normální pojistný ventil tlakových zařízení a nádob. Brání nedovolenému stoupenutí pracovního přetlaku, pro neagresivní plyny, páry a kapaliny s kinematickou viskozitou do $10 \text{ mm}^2 \cdot \text{s}^{-1}$.</p>

Konstrukce	EN ISO 4126-1
Přírubové připojení	EN 1092-1
Stavební délky	EN 558-1
Zkoušení	EN 12266-1
Tlak/Teplota	EN 12516-1

Poz.	Díl	Materiál		
		-50 ÷ +300 °C	-10 ÷ +300 °C	0 ÷ +200 °C
		ČSN	Wnr. / DIN	Wnr. / DIN
1	Těleso	42 2643.9	1.0619N	GJL 250
2	Kryt	42 2643.9	1.0619N	GJL 250
3	Poklop	42 2643.9	1.0619N	GJL 250
4	Kuželka	1.4122	1.4122	1.4122
5	Sedlo	CASTOMAG 45556	CASTOMAG 45556	1.4122
6	Tyč	1.4021	1.4021	1.4021
7	Těsnění	GRAFIT	GRAFIT	GRAFIT
8	Šroub	1.7733	8.8	5.6
9	Matice	1.1181	5	5
10	Pružina	ČSN 14 260.8	ČSN 14 260.8	ČSN 14 260.8
Specifikace ostatních materiálů na požádání				



Hlavní a přípojovací rozměry PN 40/16 (vstup/výstup)

DN/DN' vstup/výstup	25/25	40/40	50/50	65/65	80/80	100/100
D1/D1'	115/115	150/150	165/165	185/185	200/200	235/220
D2/D2'	85/85	110/110	125/125	145/145	160/160	190/180
D3/D3'	68/68	88/88	102/102	122/122	138/138	162/158
B/B'	18/18	18/18	20/18	22/18	24/20	24/20
f/f'	2/2	3/3	3/3	3/3	3/3	3/3
n/n'	4/4	4/4	4/4	8/8	8/8	8/8
d/d'	14/14	18/18	18/18	18/18	18/18	22/18
Šroub/Šroub'	M12/M12	M16/M16	M16/M16	M16/M16	M16/M16	M20/M16

Hlavní a přípojovací rozměry PN 16/10 (vstup/výstup)

D1/D1'	115/115	150/150	165/165	185/185	200/200	220/220
D2/D2'	85/85	110/110	125/125	145/145	160/160	180/180
D3/D3'	68/68	88/88	102/102	122/122	138/138	158/158
B/B'	18/18	18/18	18/18	18/18	20/20	20/20
f/f'	2/2	3/3	3/3	3/3	3/3	3/3
n/n'	4/4	4/4	4/4	8/8	8/8	8/8
d/d'	14/14	18/18	18/18	18/18	18/18	18/18
Šroub/Šroub'	M12/M12	M16/M16	M16/M16	M16/M16	M16/M16	M16/M16

Hlavní a přípojovací rozměry

d0	20	32	40	56	70	90
L	90	110	125	145	155	175
V	375	520	545	675	770	810

ADRESA: SČA – Severočeská armaturka spol. s r.o., Jateční 3587/51, 400 01 Ústí nad Labem
 KONTAKT: ☎+420 472 706 255, ☎+420 737 213 989, sca@sca.cz, www.sca.cz

PN vstup / PN výstup		40/16; 16/10					
DN vstup / DN výstup		25/25	40/40	50/50	65/65	80/80	100/100
P26 217 540	p_{omin} [bar]	0,3					
	p_{omax} [bar]	40				25	
P26 217 616	p_{omin} [bar]	0,3					
	p_{omax} [bar]	16					
Zaručené výtokové součinitele α_w [-]							
Plyny a páry			Kapaliny				
0,25			0,25				

