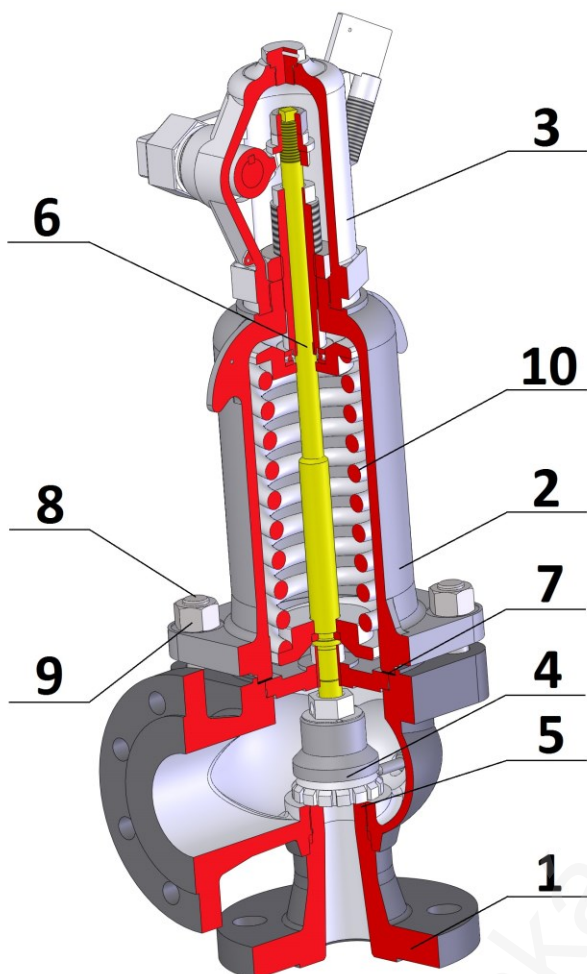


POJISTNÝ VENTIL PN 25, PN 40, PN 100



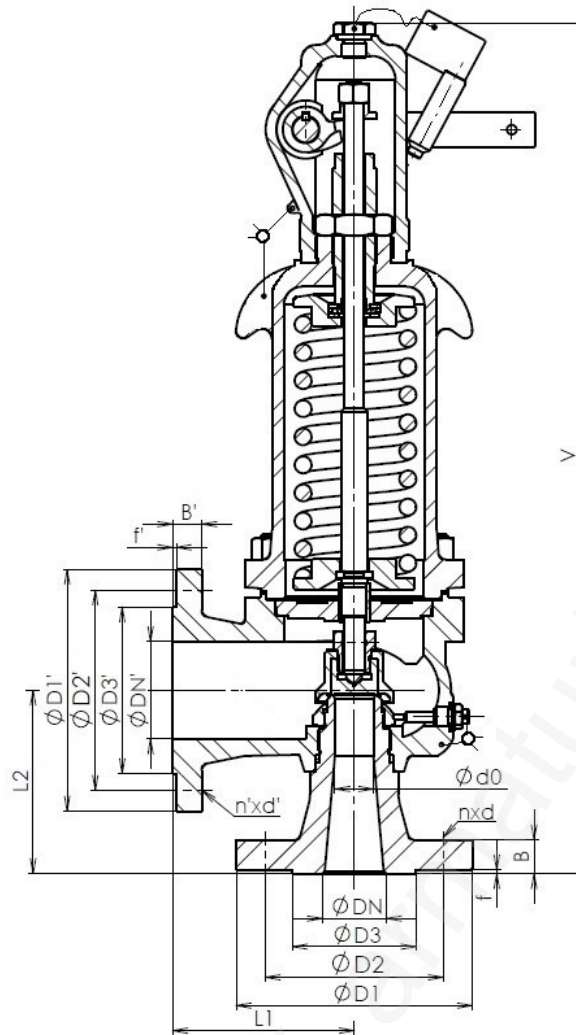
TYP	P 52
Jmenovitý tlak	PN 25, PN 40, PN 100
Jmenovitá světlost	DN 25 – 200

Použití
Konstrukční provedení: plnozdvižné, plynotěsné, pružinové, nárožní, přírubové/závitové. Pojistný ventil tlakových zařízení a nádob. Brání nedovolenému stoupení pracovního přetlaku, pro reaktivní plyny a páry.

Konstrukce	EN ISO 4126-1
Přírubové připojení	EN 1092-1
Závitové připojení	ISO 228
Stavební délky	Dle výrobce
Zkoušení	EN 12266-1
Tlak/Teplota	EN 12516-1

Poz.	Díl	Materiál		
		-10 ÷ 400 °C	-196 ÷ +300 °C	-60 ÷ +400 °C
		Wnr. / DIN	ČSN	ČSN
1	Těleso	1.0619N	17 248.4/42 2931.4	17 248.4/42 2714.9
2	Kryt	1.0619N	42 2931.4	42 2714.9
3	Poklop	1.0619N	1.0619N	42 2643 (42 2314)
4	Kuželka	1.4028	17 246.4	17 246.4
5	Sedlo	1.4021	17 248+STELLIT 6	17 248.4
6	Tyč	1.4021	17 246.4	17 022
7	Těsnění	GRAFIT	GRAFIT	GRAFIT
8	Šroub	8.8	17 246.4	17 246.4
9	Matice	5	17 347.4	17 246.4
10	Pružina	1.7102	17 242.4	14 260.8

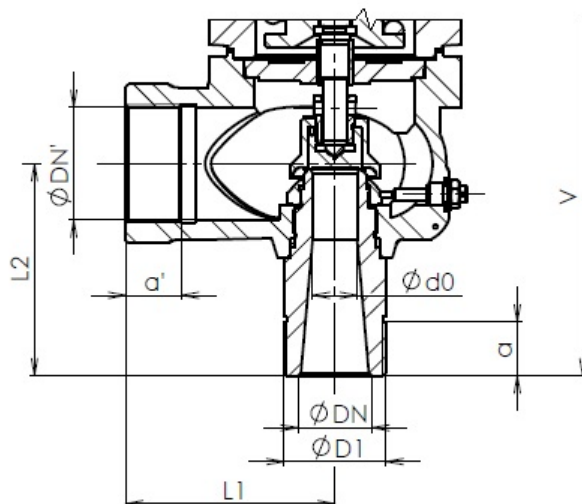
Specifikace ostatních materiálů na požádání



Hlavní a přípojovací rozměry (vstup/výstup)					
PN 25/10		PN 40/16			
DN/DN' vstup/výstup	200/300	25/40	40/65	50/80	65/100
D1/D1'	360/445	115/150	150/185	165/200	185/220
D2/D2'	310/400	85/110	110/145	125/160	145/180
D3/D3'	278/370	68/88	88/122	102/138	122/158
B/B'	30/26	18/18	18/18	20/20	22/20
f/f'	3/4	2/3	3/3	3/3	3/3
n/n'	12/12	4/4	4/8	4/8	8/8
d/d'	26/22	14/18	18/18	18/18	18/18
d0	120	15	25	32	40
L1/L2	330/290	100/105	120/130	125/145	145/150
V	1370	440	660	670	720
V nástavec	1410	480	710	720	770
Provedení	Maximální výtokové součinitele α_w [-]				
.10, .11	0,78				
.20, .21	0,67	0,51		0,67	
	Otevírací tlak [bar]				
p _{omin}	0,5				
p _{omax}	14,0			40,0	

ADRESA: SČA – Severočeská armaturka spol. s r.o., Jateční 3587/51, 400 01 Ústí nad Labem
 KONTAKT: ☎+420 472 706 255, ☎+420 737 213 989, sca@sca.cz, www.sca.cz

Hlavní a přípojovací rozměry (vstup/výstup)					
PN 40/16					PN 100/25
DN/DN' vstup/výstup	80/125	100/150	125/200	150/250	25/40
D1/D1'	200/250	235/285	270/340	300/405	140/150
D2/D2'	160/210	190/240	220/295	250/355	100/110
D3/D3'	138/188	162/212	188/268	218/320	68/88
B/B'	24/22	24/22	26/24	28/26	24/18
f/f'	3/3	3/3	3/3	3/3	2/3
n/n'	8/8	8/8	8/12	8/12	4/4
d/d'	18/18	22/22	26/22	26/26	18/18
d0	50	60	80	100	15
L1/L2	170/180	210/200	250/230	290/270	110/120
V	870	1000	1140	1340	440
V nástavec	940	1070	1210	1410	480
Provedení	Maximální výtokové součinitele α_w [-]				
.10, .11	0,78				
.20, .21	0,67				0,51
Otevírací tlak [bar]					
P _{omin}	0,5				20,0
P _{omax}	40,0		23,0	30,5	100,0
PN 100/25					
DN/DN' vstup/výstup	40/65	50/80	65/100	80/125	100/150
D1/D1'	170/185	195/200	220/235	230/270	265/300
D2/D2'	125/145	145/160	170/190	180/220	210/250
D3/D3'	88/122	102/138	122/162	138/188	162/218
B/B'	28/22	30/24	34/24	36/26	40/28
f/f'	3/3	3/3	3/3	3/3	3/3
n/n'	4/8	4/8	8/8	8/8	8/8
d/d'	22/18	26/18	26/22	26/26	30/26
d0	25	32	40	50	60
L1/L2	130/140	150/150	155/165	205/185	210/200
V	660	700	850	960	1090
V nástavec	710	750	920	1030	1160
Provedení	Maximální výtokové součinitele α_w [-]				
.10, .11	0,78				
.20, .21	0,51	0,67			
Otevírací tlak [bar]					
P _{omin}	20,0				
P _{omax}	100,0	98,2	96,0	90,0	72,0



Hlavní a připojovací rozměry (vstup/výstup)	
PN 40/16	
DN/DN' vstup/výstup	25/G11/2"
D1	M42x2
d0	15
L1	100
L2	100
V	430
a	34
a'	30
Provedení	Maximální výtokové součinitele α_w [-]
.10, .11	0,78
.20, .21	0,51
Otevírací tlak [bar]	
p_{omin}	0,5
p_{omax}	40,0

