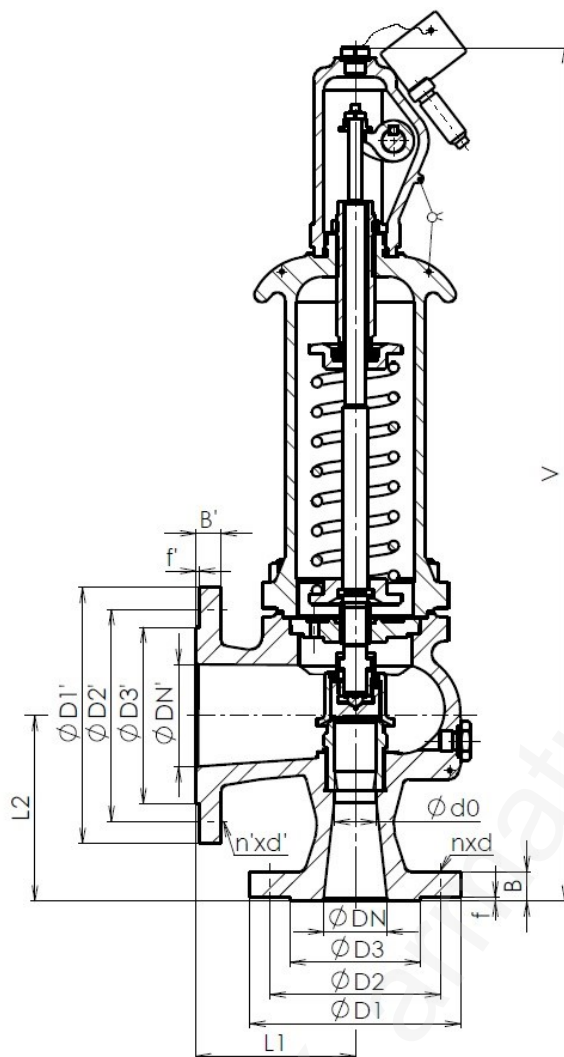


TYP	P 54
Jmenovitý tlak	PN 40
Jmenovitá světlost	DN 25 – 100

Použití
<p><b>Konstrukční provedení:</b> normální, uzavřené, pružinové, nárožní, přírubové.</p> <p>Pojistný ventil tlakových zařízení a nádob. Brání nedovolenému stoupnutí pracovního přetlaku, pro kapaliny s kinematickou viskozitou do 400 mm<sup>2</sup>·s<sup>-1</sup>.</p>

Konstrukce	EN ISO 4126-1
Přírubové připojení	EN 1092-1
Stavební délky	Dle výrobce
Zkoušení	EN 12266-1
Tlak/Teplota	EN 12516-1

Poz.	Díl	Materiál	
		-10 ÷ 200 °C	
		Wnr. / DIN	
1	Těleso	1.0619N	
2	Kryt	1.0619N	
3	Poklop	1.0619N	
4	Kuželka	1.4028	
5	Sedlo	1.4021	
6	Tyč	1.4021	
7	Těsnění	GRAFIT	
8	Šroub	8.8	
9	Matice	5	
10	Pružina	1.7102	
Specifikace ostatních materiálů na požádání			



### Hlavní a přípojovací rozměry (vstup/výstup)

PN 40/16

DN/DN' vstup/výstup	25/40	40/65	50/80
D1/D1'	115/150	150/185	165/200
D2/D2'	85/110	110/145	125/160
D3/D3'	68/88	88/122	102/138
B/B'	18/18	18/18	20/20
f/f'	2/3	3/3	3/3
n/n'	4/4	4/8	4/8
d/d'	14/18	18/18	18/18
Šroub/Šroub'	M12/M16	M16/M16	M16/M16
d0	15	25	32
L1/L2	100/105	120/130	125/145
V	440	660	670

### Zaručený výtokový součinitel

$\alpha_w$ [-]	0,54
<b>Otevírací tlak [bar]</b>	
$p_{omin}$	0,5
$p_{omax}$	40,0

ADRESA: SČA – Severočeská armaturka spol. s r.o., Jateční 3587/51, 400 01 Ústí nad Labem  
 KONTAKT: ☎+420 472 706 255, ☎+420 737 213 989, sca@sca.cz, www.sca.cz

Hlavní a přípojovací rozměry (vstup/výstup)			
PN 40/16			
DN/DN' vstup/výstup	65/100	80/125	100/150
D1/D1'	185/220	200/250	235/285
D2/D2'	145/180	160/210	190/240
D3/D3'	122/158	138/188	162/212
B/B'	22/20	24/22	24/22
f/f'	3/3	3/3	3/3
n/n'	8/8	8/8	8/8
d/d'	18/18	18/18	22/22
Šroub/Šroub'	M16/M16	M16/M16	M20/M20
d0	40	50	60
L1/L2	145/150	170/180	210/200
V	720	870	1000
Zaručený výtokový součinitel			
$\alpha_w$ [-]	0,54		
Otevírací tlak [bar]			
$p_{omin}$	0,5		
$p_{omax}$	40,0		

