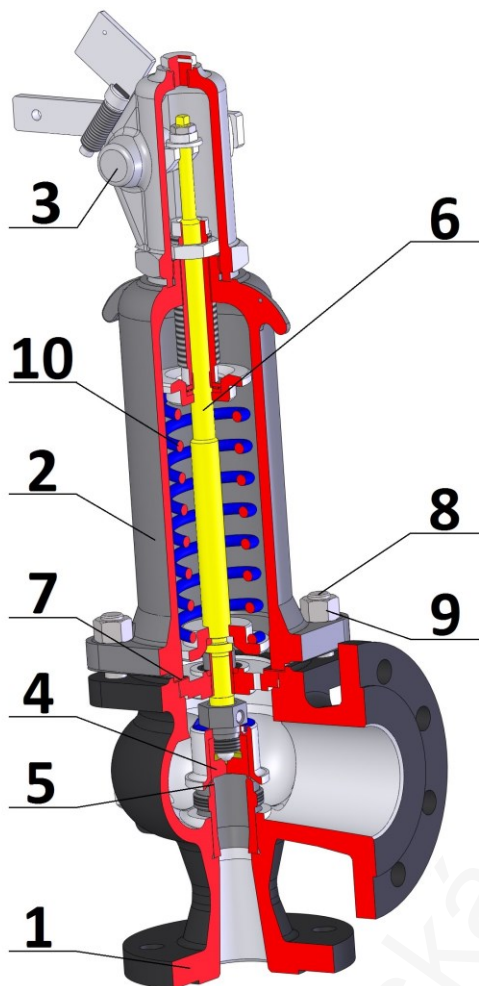


# SAFETY VALVE

## предохранительный клапан

### PN 40

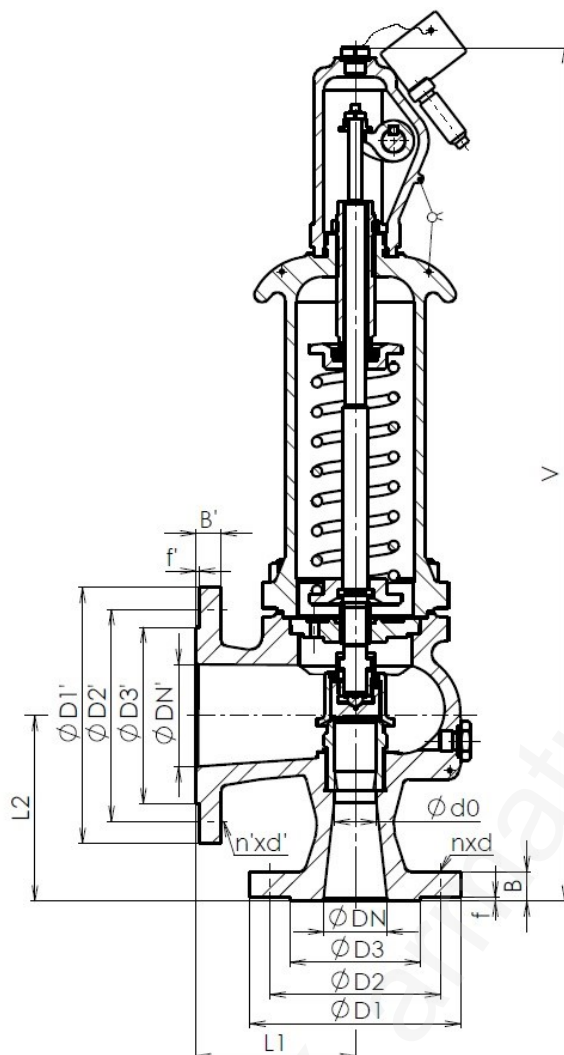


TYPE / ТИП	P 54
Nominal pressure/ номинальное давление	PN 40
Nominal size/ номинальный размер	DN 25 – 100

Use / использование
<p><b>Design:</b> normal, gas-tight, spring, angle, flange. Safety valve for pressure equipment and vessels. It preventing illegal increasing of the working overpressure for liquids with kinematic viscosity up to 400 mm<sup>2</sup>·s<sup>-1</sup>. /</p> <p><b>Дизайн:</b> нормальный, весна, газонепроницаемые, угол, фланец. предохранительный клапан для оборудования и сосудов под давлением. Это предотвращение незаконной увеличения рабочей избыточного давления для жидкости с кинематическая вязкость для 400 мм<sup>2</sup>·с<sup>-1</sup>.</p>

Design / конструкция	EN ISO 4126-1
Flanges / фланцы	EN 1092-1
Face-to-face / стр. длина	BY MFR
Testing / испытания	EN 12266-1
Pressure/Temperature Давление/Температура	EN 12516-1

Pos.	Part / деталь	Material / материал
		-10 ÷ 200 °C
		WNr. / DIN
1	Body / корпус	1.0619N
2	Bonnet / крышка	1.0619N
3	Cover / верхняя крышка	1.0619N
4	Disc / диск	1.4028
5	Seat / седло	1.4021
6	Pin / штифт	1.4021
7	Sealing / уплотнение	GRAPHITE
8	Bolt / болт	8.8
9	Nut / гайка	5
10	Spring / пружина	1.7102
Other material specification upon request / другое исполнение по заказу		



Main and connection dimensions (input/output) / главные и присоед. Размеры (ввод/вывод)			
PN 40/16			
DN/DN' input/output	25/40	40/65	50/80
D1/D1'	115/150	150/185	165/200
D2/D2'	85/110	110/145	125/160
D3/D3'	68/88	88/122	102/138
B/B'	18/18	18/18	20/20
f/f'	2/3	3/3	3/3
n/n'	4/4	4/8	4/8
d/d'	14/18	18/18	18/18
Bolt/Bolt'	M12/M16	M16/M16	M16/M16
d0	15	25	32
L1/L2	100/105	120/130	125/145
V	440	660	670
Guaranteed discharge coefficients / Гарантированные коэффициенты разряда			
$\alpha_w$ [-]	0,54		
Opening pressure / Otkrytiye davleniye [bar]			
$p_{omin}$	0,5		
$p_{omax}$	40,0		

ADDRESS: SČA – Severočeská armaturka spol. s r.o., Jateční 3587/51, 400 01 Ústí nad Labem  
 CONTACT: ☎+420 472 706 255, ☎+420 737 213 989, sca@sca.cz, www.sca.cz

Main and connection dimensions (input/output) / главные и присоед. Размеры (ввод/вывод)			
PN 40/16			
DN/DN' input/output	65/100	80/125	100/150
D1/D1'	185/220	200/250	235/285
D2/D2'	145/180	160/210	190/240
D3/D3'	122/158	138/188	162/212
B/B'	22/20	24/22	24/22
f/f'	3/3	3/3	3/3
n/n'	8/8	8/8	8/8
d/d'	18/18	18/18	22/22
Bolt/Bolt'	M16/M16	M16/M16	M20/M20
d0	40	50	60
L1/L2	145/150	170/180	210/200
V	720	870	1000
Guaranteed discharge coefficients / Гарантированные коэффициенты разряда			
$\alpha_w$ [-]	0,54		
Opening pressure / Otkrytiye davleniye [bar]			
$P_{omin}$	0,5		
$P_{omax}$	40,0		

