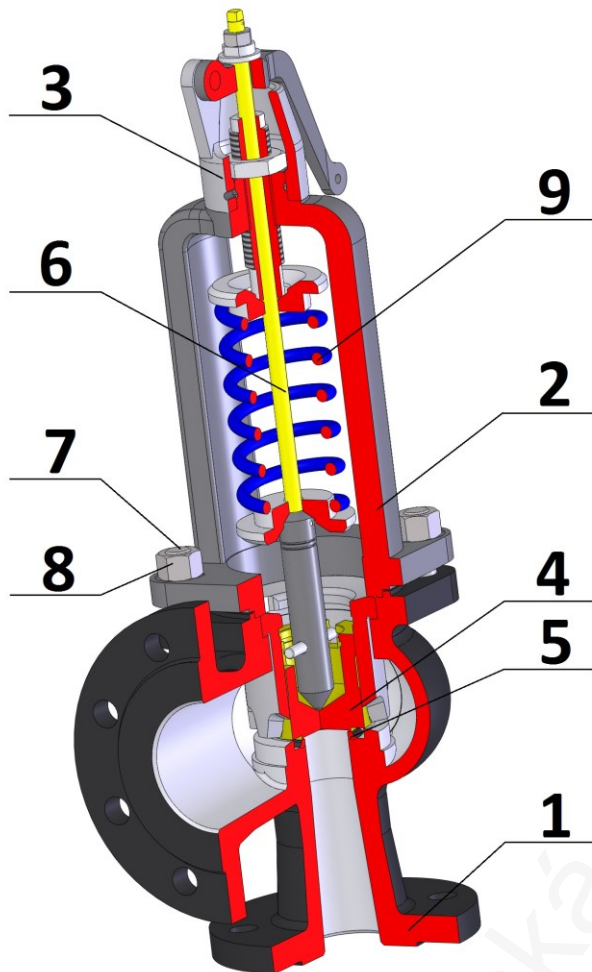


SAFETY VALVE

предохранительный клапан

PN 40, PN 100

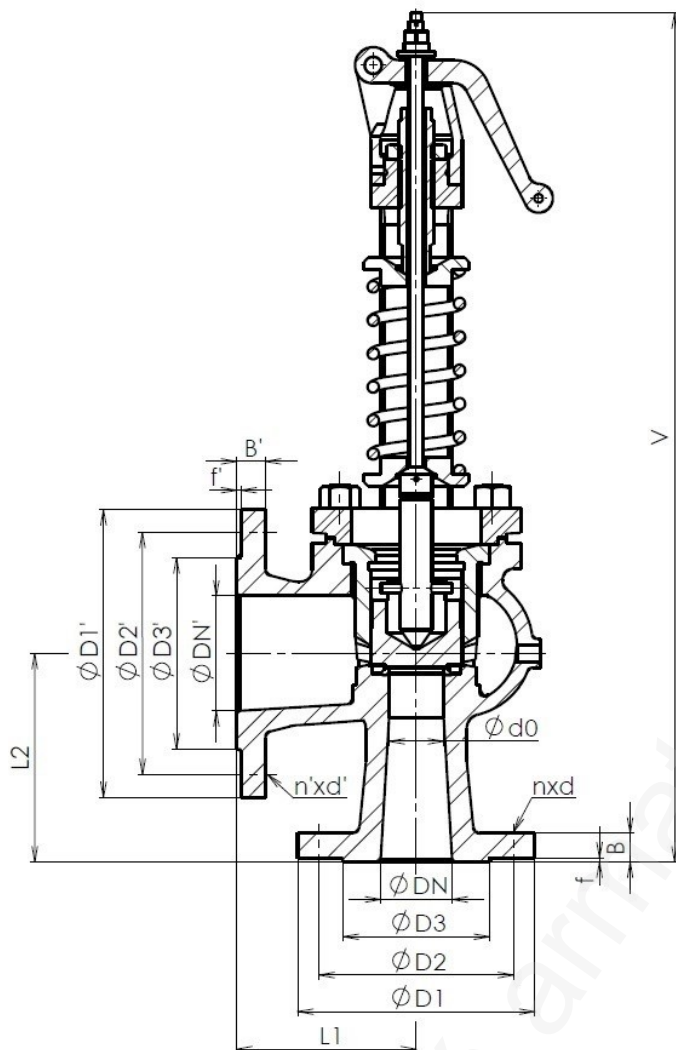


TYPE / ТИП	P 57
Nominal pressure/ номинальное давление	PN 16 – 100
Nominal size/ номинальный размер	DN 25 – 300

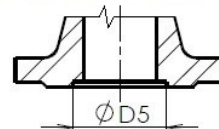
Use / использование
<p>Design: full lift, open, spring, angle, flanged. Safety valve for pressure equipment and vessels. It preventing illegal increasing of the working overpressure for non-aggressive gases and steam./</p> <p>Дизайн: Полноподъемные, весна, открытым, угол, фланец. предохранительный клапан для оборудования и сосудов под давлением. Это предотвращение незаконной увеличения рабочей избыточного давления для неагрессивных газов, паров.</p>

Design / конструкция	EN ISO 4126-1
Flanges / фланцы	EN 1092-1
Thread end / Муфтовое	ISO 228
Face-to-face / стр.длина	BY MFR
Testing / испытания	EN 12266-1
Pressure/Temperature Давление/Температура	EN 12516-1

Pos.	Part / деталь	Material / материал		
		-10 ÷ +500 °C	-50 ÷ +400 °C	-10 ÷ +400 °C
		ČSN	ČSN	ČSN
1	Body / корпус	42 2744.5	42 2643.9	42 2643.1
2	Bonnet / крышка	42 2643.1	42 2643.9	42 2643.1
3	Cover / верхняя крышка	42 2420	42 2420	42 2420
4	Disc / диск	17 023.6	17 023.6	17 023.6
5	Seat / седло	13Cr	13Cr	13Cr
6	Pin / штифт	12 050.2	12 050.2	12 050.2
7	Bolt / болт	15 236.6	15 236.6	8.8
8	Nut / гайка	15 233.3	12 040.6	6
9	Spring / пружина	14 260.8	14 260.8	14 260.8
Other material specification upon request / другое исполнение по заказу				



Spigot and recess/
втулка и выемка



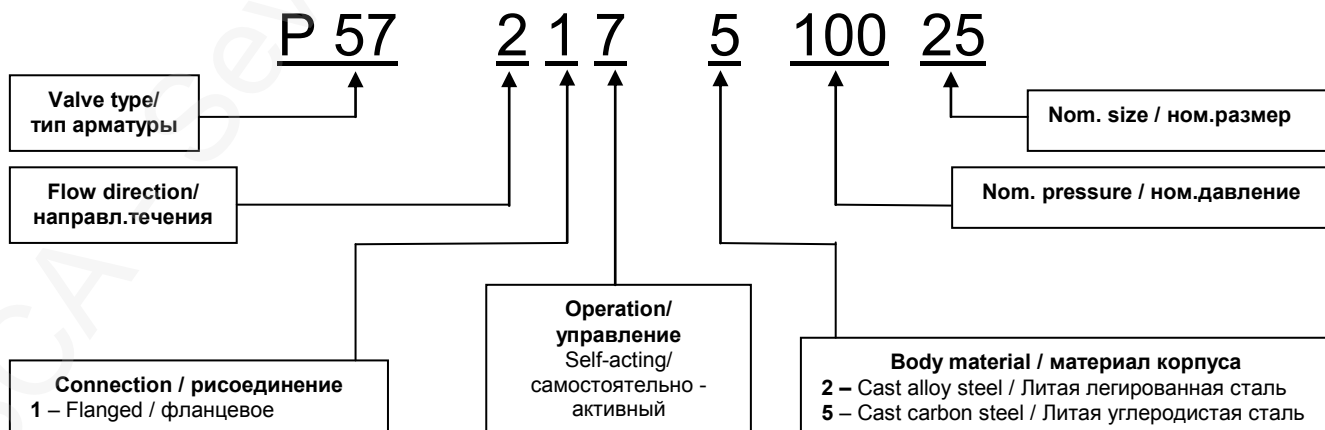
Main and connection dimensions (input/output) / главные и присоед. Размеры (ввод/вывод)					
PN 100/16					
DN/DN' input/output	25/40	40/65	50/80	65/100	80/125
D1/D1'	140/150	170/185	195/200	220/220	230/250
D2/D2'	100/110	125/145	145/160	170/180	180/210
D3/D3'	68/88	88/122	102/138	122/158	138/188
B/B'	24/18	28/18	30/20	34/20	36/22
f/f'	2/3	3/3	3/3	3/3	3/3
n/n'	4/4	4/8	4/8	8/8	8/8
d/d'	18/18	22/18	26/18	26/18	26/18
D5	58	76	88	110	121
d0	20	32	40	50	63
L1/L2	110/120	130/140	150/150	155/165	205/185
V	420	570	680	775	920
Guaranteed discharge coefficients / Гарантированные коэффициенты разряда					
α_w [-]	0,714				
Opening pressure / Открытие давлении [bar]					
p_{omin}	19,6				
p_{omax}	78,5	78,5	75,5	61,0	62,0

ADDRESS: SCA – Severočeská armaturka s.r.o, Jateční 3587/51, 400 01 Ústí nad Labem
CONTACT: ☎+420 472 706 255, ☎+420 737 213 989, sca@sca.cz, www.sca.cz

Main and connection dimensions (input/output) / главные и присоед. Размеры (ввод/вывод)				
PN 40/16				
DN/DN' input/output	25/40	40/65	50/80	65/100
D1/D1'	115/150	150/185	165/200	185/220
D2/D2'	85/110	110/145	125/160	145/180
D3/D3'	68/88	88/122	102/138	122/158
B/B'	18/18	18/18	20/20	22/20
f/f'	2/3	3/3	3/3	3/3
n/n'	4/4	4/8	4/8	8/8
d/d'	14/18	18/18	18/18	18/18
D5	58	76	88	110
d0	20	32	40	50
L1/L2	100/105	120/130	125/145	145/150
V	405	560	585	705
Guaranteed discharge coefficients / Гарантированные коэффициенты разряда				
α_w [-]	0,714			
Opening pressure / Otkrytiye davleniye [bar]				
p_{omin}	1,0			
p_{omax}	40,0	40,0	40,0	37,0
PN 40/16				
DN/DN' input/output	80/125	100/150	125/200	150/250
D1/D1'	200/250	235/285	270/340	300/405
D2/D2'	160/210	190/240	220/295	250/355
D3/D3'	138/188	162/212	188/268	218/320
B/B'	24/22	24/22	26/24	28/26
f/f'	3/3	3/3	3/3	3/3
n/n'	8/8	8/8	8/12	8/12
d/d'	18/18	22/22	26/22	26/26
D5	121	150	176	204
d0	63	80	100	125
L1/L2	170/180	210/200	250/230	290/270
V	810	950	1100	1200
Guaranteed discharge coefficients / Гарантированные коэффициенты разряда				
α_w [-]	0,714			
Opening pressure / Otkrytiye davleniye [bar]				
p_{omin}	1,0			
p_{omax}	38,0	40,0	31,0	18,0

ADDRESS: SČA – Severočeská armaturka s.r.o, Jateční 3587/51, 400 01 Ústí nad Labem
CONTACT: ☎+420 472 706 255, ☎+420 737 213 989, sca@sca.cz, www.sca.cz

Main and connection dimensions (input/output) / главные и присоед. Размеры (ввод/вывод)		
PN 25/16		
DN/DN' input/output	250/350	
D1/D1'	425/520	
D2/D2'	370/470	
D3/D3'	335/438	
B/B'	32/30	
f/f'	3/4	
n/n'	12/16	
d/d'	30/26	
d0	225	
L1/L2	360/340	
Guaranteed discharge coefficients / Гарантированные коэффициенты разряда		
α_w [-]	0,82	
Opening pressure / Otkrytiye davleniye [bar]		
P_{omin}	1,0	
P_{omax}	25,0	
PN 16/16		
DN/DN' input/output	250/300	300/400
D1/D1'	405/460	460/580
D2/D2'	355/410	410/525
D3/D3'	320/378	378/490
B/B'	26/28	28/32
f/f'	3/4	4/4
n/n'	12/12	12/16
d/d'	26/26	26/30
d0	185	225/290
L1/L2	350/320	380/350
Guaranteed discharge coefficients / Гарантированные коэффициенты разряда		
α_w [-]	0,82	
Opening pressure / Otkrytiye davleniye [bar]		
P_{omin}	1,0	
P_{omax}	16,0	16,0



ADDRESS: SČA – Severočeská armaturka s.r.o, Jateční 3587/51, 400 01 Ústí nad Labem
 CONTACT: ☎+420 472 706 255, ☎+420 737 213 989, sca@sca.cz, www.sca.cz