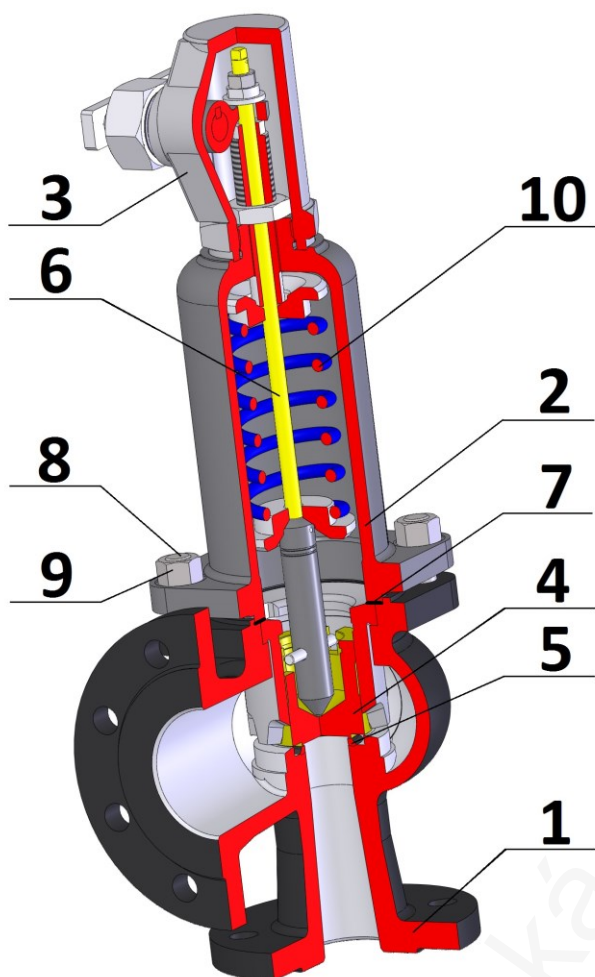


SAFETY VALVE

предохранительный клапан

PN 40, PN 100

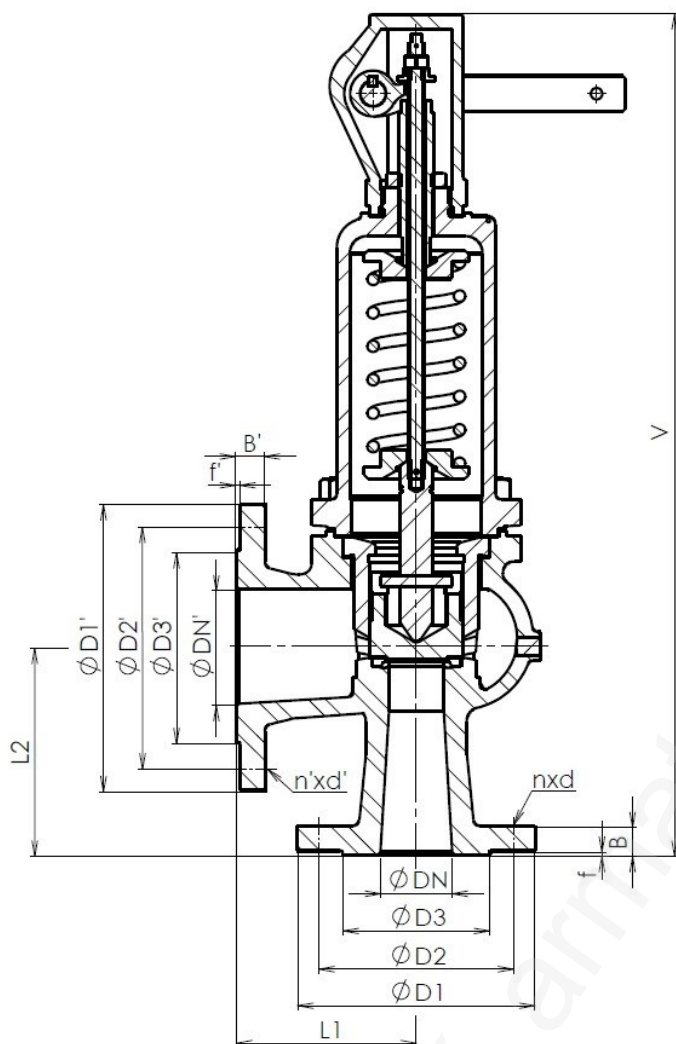


| TYPE / ТИП | P 58 |
|---|------------------|
| Nominal pressure/ номинальное давление | PN 40, PN 100 |
| Nominal size/ номинальный размер | DN 25 – 150 |

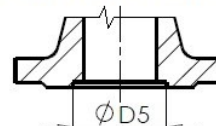
| Use / использование |
|--|
| <p>Design: full lift, gas-tight, spring, angle, flanged. Safety valve for pressure equipment and vessels. It preventing illegal increasing of the working overpressure for non-aggressive gases, steam and liquids./</p> <p>Дизайн: Полноподъемные, газонепроницаемые, весна, угол, фланец. предохранительный клапан для оборудования и сосудов под давлением. Это предотвращение незаконной увеличения рабочей избыточного давления для неагрессивных газов, паров а жидкостей.</p> |

| Design / конструкция | EN ISO 4126-1 |
|--|---------------|
| Flanges / фланцы | EN 1092-1 |
| Thread end / Муфтовое | ISO 228 |
| Face-to-face / стр.длина | BY MFR |
| Testing / испытания | EN 12266-1 |
| Pressure/Temperature Давление/Температура | EN 12516-1 |

| Pos. | Part / деталь | Material / материал | |
|---|------------------------|---------------------|---------------|
| | | -50 ÷ +300 °C | -10 ÷ +300 °C |
| | | ČSN | ČSN |
| 1 | Body / корпус | 42 2643.9 | 42 2643.1 |
| 2 | Bonnet / крышка | 42 2643.9 | 42 2643.1 |
| 3 | Cover / верхняя крышка | 42 2420 | 42 2420 |
| 4 | Disc / диск | 17 023.5 | 17 023.5 |
| 5 | Seat / седло | 13Cr | 13Cr |
| 6 | Pin / штифт | 12 050.2 | 12 050.2 |
| 7 | Sealing / уплотнение | GRAPHITE | GRAPHITE |
| 8 | Bolt / болт | 15 236.6 | 12 050.2 |
| 9 | Nut / гайка | 12 040.6 | 12 040.2 |
| 10 | Spring / пружина | 14 260.8 | 14 260.8 |
| Other material specification upon request / другое исполнение по заказу | | | |



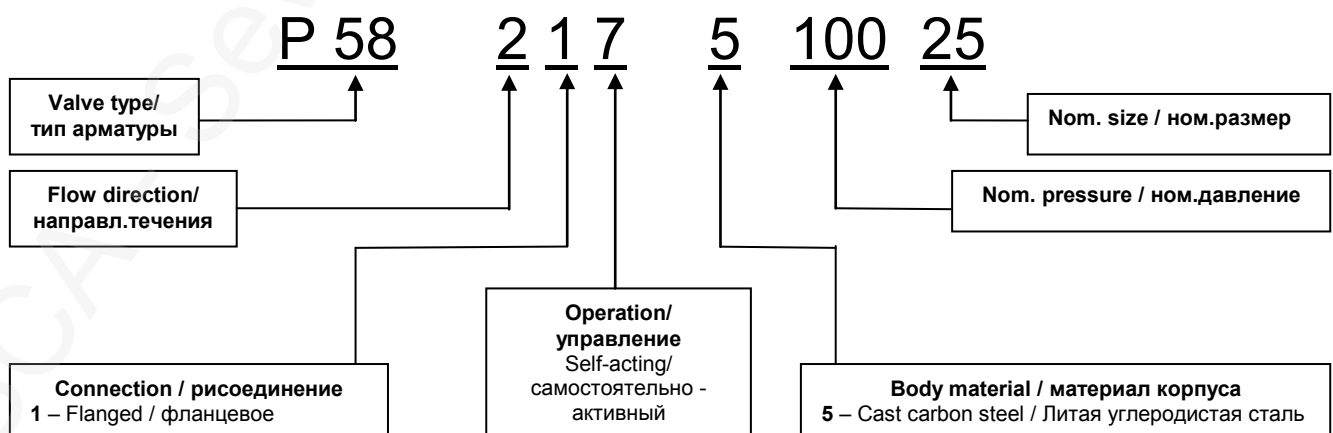
Spigot and recess/
втулка и выемка



| Main and connection dimensions (input/output) / главные и присоед. Размеры (ввод/вывод) | | | | | |
|---|---------|---------|---------|---------|---------|
| PN 100/16 | | | | | |
| DN/DN' input/output | 25/40 | 40/65 | 50/80 | 65/100 | 80/125 |
| D1/D1' | 140/150 | 170/185 | 195/200 | 220/220 | 230/250 |
| D2/D2' | 100/110 | 125/145 | 145/160 | 170/180 | 180/210 |
| D3/D3' | 68/88 | 88/122 | 102/138 | 122/158 | 138/188 |
| B/B' | 24/18 | 28/18 | 30/20 | 34/20 | 36/22 |
| f/f' | 2/3 | 3/3 | 3/3 | 3/3 | 3/3 |
| n/n' | 4/4 | 4/8 | 4/8 | 8/8 | 8/8 |
| d/d' | 18/18 | 22/18 | 26/18 | 26/18 | 26/18 |
| D5 | 58 | 76 | 88 | 110 | 121 |
| d0 | 20 | 32 | 40 | 50 | 63 |
| L1/L2 | 110/120 | 130/140 | 150/150 | 155/165 | 205/185 |
| V | 415 | 565 | 680 | 775 | 940 |
| Guaranteed discharge coefficients / Гарантированные коэффициенты разряда α_w [-] | | | | | |
| Gases and steam | 0,714 | | | | |
| Liquids | 0,05 | | | | |
| Opening pressure / Otkrytiye davleniye [bar] | | | | | |
| p_{omin} | 19,6 | | | | |
| p_{omax} | 78,5 | 78,5 | 75,5 | 61,0 | 62,0 |

ADDRESS: SČA – Severočeská armaturka spol. s r.o., Jateční 3587/51, 400 01 Ústí nad Labem
CONTACT: ☎+420 472 706 255, ☎+420 737 213 989, sca@sca.cz, www.sca.cz

| Main and connection dimensions (input/output) / главные и присоед. Размеры (ввод/вывод) | | | | |
|---|---------|---------|---------|---------|
| PN 40/16 | | | | |
| DN/DN' input/output | 25/40 | 40/65 | 50/80 | 65/100 |
| D1/D1' | 115/150 | 150/185 | 165/200 | 185/220 |
| D2/D2' | 85/110 | 110/145 | 125/160 | 145/180 |
| D3/D3' | 68/88 | 88/122 | 102/138 | 122/158 |
| B/B' | 18/18 | 18/18 | 20/20 | 22/20 |
| f/f' | 2/3 | 3/3 | 3/3 | 3/3 |
| n/n' | 4/4 | 4/8 | 4/8 | 8/8 |
| d/d' | 14/18 | 18/18 | 18/18 | 18/18 |
| D5 | 58 | 76 | 88 | 110 |
| d0 | 20 | 32 | 40 | 50 |
| L1/L2 | 100/105 | 120/130 | 125/145 | 145/150 |
| V | 400 | 555 | 585 | 700 |
| Guaranteed discharge coefficients / Гарантированные коэффициенты разряда α_w [-] | | | | |
| Gases and steam | 0,714 | | | |
| Liquids | 0,05 | | | |
| Opening pressure / Otkrytiye davleniye [bar] | | | | |
| P _{omin} | 1,0 | | | |
| P _{omax} | 40,0 | 40,0 | 40,0 | 37,0 |
| PN 40/16 | | | | |
| DN/DN' input/output | 80/125 | 100/150 | 125/200 | 150/250 |
| D1/D1' | 200/250 | 235/285 | 270/340 | 300/405 |
| D2/D2' | 160/210 | 190/240 | 220/295 | 250/355 |
| D3/D3' | 138/188 | 162/212 | 188/268 | 218/320 |
| B/B' | 24/22 | 24/22 | 26/24 | 28/26 |
| f/f' | 3/3 | 3/3 | 3/3 | 3/3 |
| n/n' | 8/8 | 8/8 | 8/12 | 8/12 |
| d/d' | 18/18 | 22/22 | 26/22 | 26/26 |
| D5 | 121 | 150 | 176 | 204 |
| d0 | 63 | 80 | 100 | 125 |
| L1/L2 | 170/180 | 210/200 | 250/230 | 290/270 |
| V | 810 | 970 | 1170 | 1260 |
| Guaranteed discharge coefficients / Гарантированные коэффициенты разряда α_w [-] | | | | |
| Gases and steam | 0,714 | | | |
| Liquids | 0,05 | | | |
| Opening pressure / Otkrytiye davleniye [bar] | | | | |
| P _{omin} | 1,0 | | | |
| P _{omax} | 38,0 | 40,0 | 31,0 | 18,0 |



ADDRESS: SCA – Severočeská armaturka spol. s r.o., Jateční 3587/51, 400 01 Ustí nad Labem
 CONTACT: ☎+420 472 706 255, ☎+420 737 213 989, sca@sca.cz, www.sca.cz