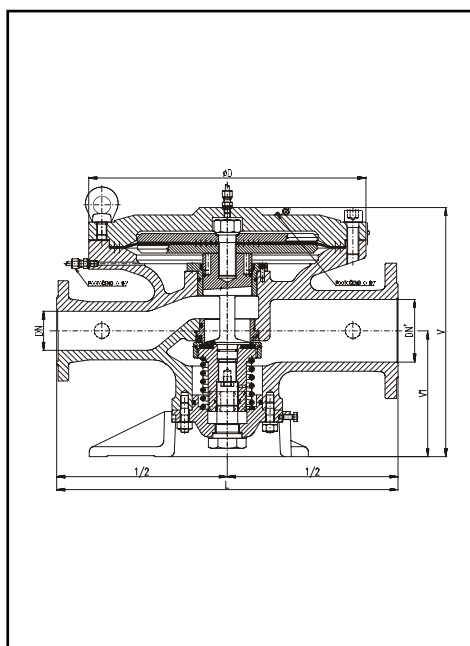


REGULÁTOR TLAKU PLYNU - NEPŘÍMOČINNÝ s řídicím stabilizátorem
PRESSURE REGULATOR WITH A PILOT VALVE**POUŽITÍ**

Regulátor přetlaku plynu je armatura, která snižuje vstupní přetlak přiváděného plynu a samočinně jej reguluje na konstantní hodnotu výstupního přetlaku v rozsahu tolerančního pole. Pracovní tekutinou mohou být všechny topné plyny dle ČSN 38 5502, vzduch a jiné neagresivní plyny. Je-li pracovní tekutinou propanbutan, musí být v plynném stavu a ve složení dle ČSN 65 64 82.

PN

	přetlak [MPa]				minimální diference
	vstupní		výstupní		
	min.	max.	min.	max.	
RT 525 540	0,08	4,0	0,05 0,8	0,9 2,5	0,03
RT 525 563	0,08	6,3	0,05 0,8	0,9 3,2	0,03

TYP / DN / PN / TEPLoty

RT 525 540	DN 25, 32, 50, 80	PN 40	-10 °C do 70 °C
RT 525 563	DN 25, 50, 80	PN 63	-10 °C do 70 °C

MATERIÁL

Těleso ventilu, spodní kryt a víko jsou odlitky z ocelolitiny, víko u DN80 je z ocelového výpalku. Kuželka a vodící pouzdro jsou z mosazi, šroubení je z nerez, talíř membrány je z uhlíkové oceli. Píst je z korozivzdorné oceli. Těsnící kroužky jsou ze syntetické pryže a membrána je z tkaniny impregnované syntetickou pryží.

PŘIPOJENÍ

Připojovací rozměry přírub s hrubými těsnícími lištami jsou podle ČSN 13 1160. Lze připojit příruby dle DIN.

TŘÍDA PŘESNOSTI A UZAVÍRACÍCH TLAKŮ

TŘÍDA PŘESNOSTI	TŘÍDA UZAVÍRACÍCH TLAKŮ
AC 5	SG 10

TABULKA ROZMĚRŮ

DN	PN	DN'	L	D	V	V1	kg
25	40	40	365	285	250	120	49
	63						50
32	40	50	400	305	271	127	59
50	40	80	540	420	381	197	130
	63						131
80	40	125	680	552	475	230	368
	63						370

K_{vs} – průtokový součinitel

Poznámka: Rozměry připojovacích přírub viz strana 114, 115.