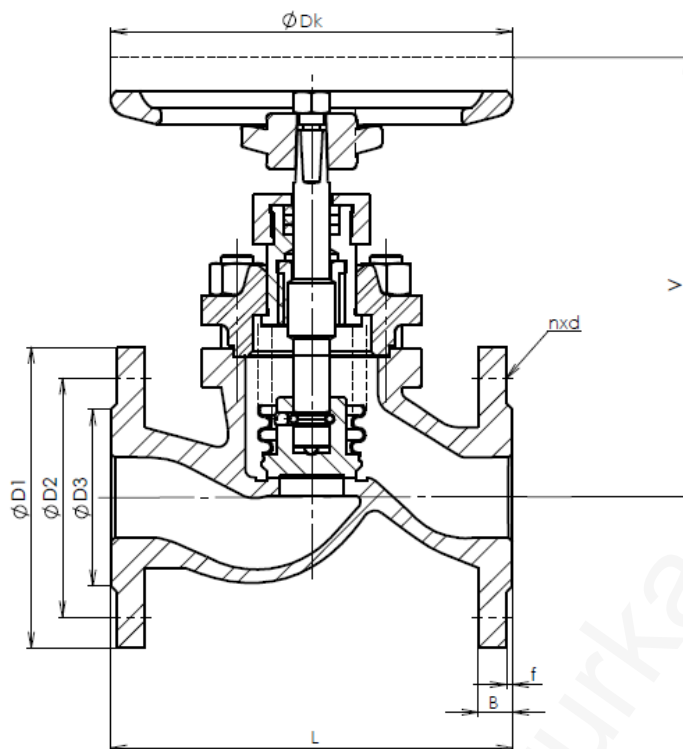


TYP	V 25
Jmenovitý tlak	PN 16
Jmenovitá světlost	DN 15 – 200

Použití
Uzavírací nebo vypouštěcí orgán pro kapalná a plynná média. Uplatňuje se především tam, kde jsou zvýšené nároky na vnější těsnost ventilu. Nevhodný jako regulační orgán.

Konstrukce	EN 13709
Přírubové připojení	EN 1092-1
Stavební délky	EN 558-1
Zkoušení	EN 12266-1
Tlak/Teplota	EN 12516-1

Poz.	Díl	Materiál	
		0 ÷ +300 °C	
		EN / WNr.	
1	Těleso	GJL-250/GG25	
2	Hlavice	GLJ-250/GG25	
3	Kuželka	X6CrNiTi18-10/1.4541	
4	Sedlo	X20Cr13/1.4021	
5	Vřeteno	X20Cr13/1.4021	
6	Těsnění	GRAFIT + SS	
7	Ucpávka	GRAFIT	
8	Šroub	5.6/(B7)	
9	Matice	6/(2H)	
10	Vlnovec	X6CrNiTi18-10/1.4541 – X6CrNiMoTi17-12-2	
11	Ruční kolo	GLJ-200/CS	
Specifikace ostatních materiálů na požádání			



Hlavní a přípojovací rozměry PN 16

DN	15	20	25	32	40	50	65	80	100	125	150	200
D1	95	105	115	140	150	165	185	200	220	250	285	340
D2	65	75	85	100	110	125	145	160	180	210	240	295
D3	45	58	68	78	88	102	122	138	158	188	212	268
B	16	18	18	18	18	18	18	20	20	22	22	24
f	2	2	2	2	3	3	3	3	3	3	3	3
n	4	4	4	4	4	4	8	8	8	8	8	12
d	14	14	14	18	18	18	18	18	18	18	22	22
Šroub	M12	M12	M12	M16	M16	M16	M16	M16	M16	M16	M20	M20
V	150	150	150	164	198	200	235	238	298	358	373	513
L	130	150	160	180	200	230	290	310	350	400	480	600
z	7	7	7	10	13	13	22	22	28	42	42	56
Dk	125	125	125	125	160	160	200	200	250	250	315	400

