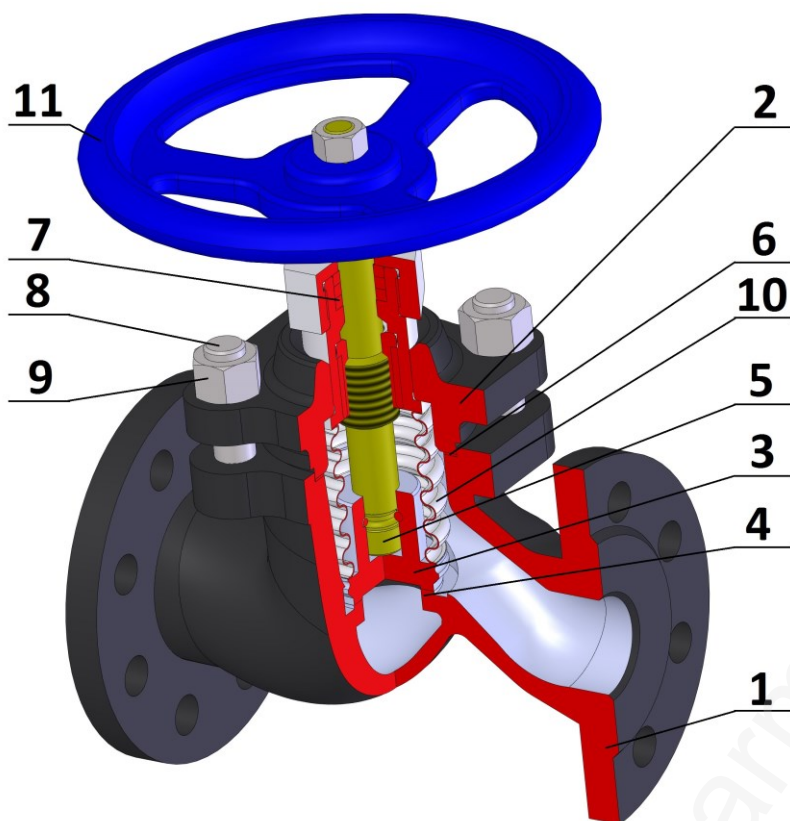


BELLOWS VALVE сильфонны клапан PN 16

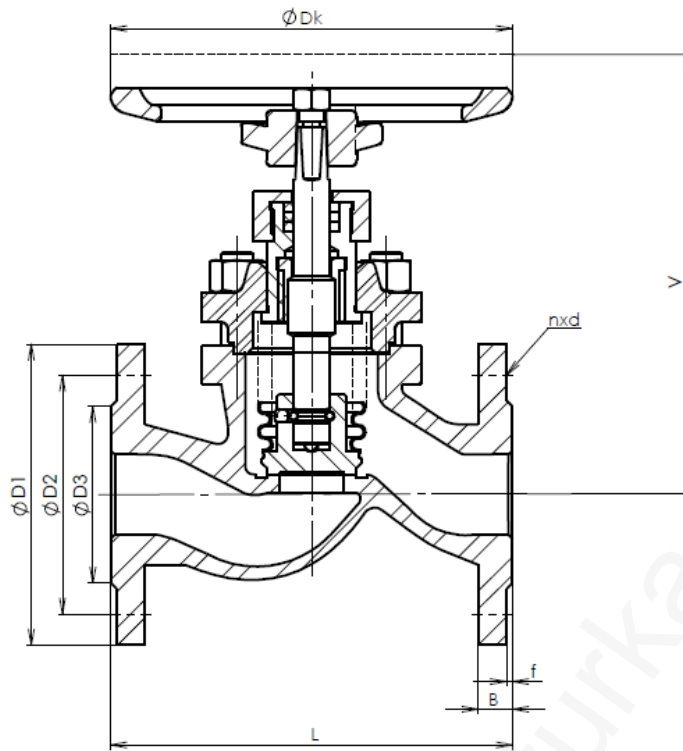


| TYPE / ТИП | V 25 |
|---|-------------|
| Nominal pressure/ номинальное давление | PN 16 |
| Nominal size/ номинальный размер | DN 15 – 200 |

| Use / использование |
|--|
| Shut-off or discharge valve for liquid and gaseous media. It is used mainly where there are increased demands on external tightness. Unsuitable as a regulatory valve. / Запорный или нагнетательного клапана для жидкостей и газов. Он в основном используется там, где предъявляются повышенные требования к внешним утечек. Пожаловаться качестве регулирующего клапана. |

| Design / конструкция | EN 13709 |
|--|------------|
| Flanges / фланцы | EN 1092-1 |
| Face-to-face / стр.длина | EN 558-1 |
| Testing / испытания | EN 12266-1 |
| Pressure/Temperature Давление/Температура | EN 12516-1 |

| Pos. | Part / деталь | Material / материал |
|---|----------------------|--|
| | | 0 ÷ +300 °C |
| | | EN / WNr. |
| 1 | Body / корпус | GJL-250/GG25 |
| 2 | Bonnet / крышка | GLJ-250/GG25 |
| 3 | Disc / диск | X6CrNiTi18-10/1.4541 |
| 4 | Seat / седло | X20Cr13/1.4021 |
| 5 | Stem / пиндель | X20Cr13/1.4021 |
| 6 | Sealing / уплотнение | GRAPHITE + SS |
| 7 | Packing / сальник | GRAPHITE |
| 8 | Bolt / болт | 5.6/(B7) |
| 9 | Nut / гайка | 6/(2H) |
| 10 | Bellows / сильфон | X6CrNiTi18-10/1.4541 – X6CrNiMoTi17-12-2 |
| 11 | Hand wheel / маховик | GLJ-200/CS |
| Other material specification upon request / другое исполнение по заказу | | |



Main and connection dimensions PN 16 / главные и присоед. Размеры PN 16

| DN | 15 | 20 | 25 | 32 | 40 | 50 | 65 | 80 | 100 | 125 | 150 | 200 |
|------|-----|-----|-----|-----|-----|-----|-----|-----|-----|-----|-----|-----|
| D1 | 95 | 105 | 115 | 140 | 150 | 165 | 185 | 200 | 220 | 250 | 285 | 340 |
| D2 | 65 | 75 | 85 | 100 | 110 | 125 | 145 | 160 | 180 | 210 | 240 | 295 |
| D3 | 45 | 58 | 68 | 78 | 88 | 102 | 122 | 138 | 158 | 188 | 212 | 268 |
| B | 16 | 18 | 18 | 18 | 18 | 18 | 18 | 20 | 20 | 22 | 22 | 24 |
| f | 2 | 2 | 2 | 2 | 3 | 3 | 3 | 3 | 3 | 3 | 3 | 3 |
| n | 4 | 4 | 4 | 4 | 4 | 4 | 8 | 8 | 8 | 8 | 8 | 12 |
| d | 14 | 14 | 14 | 18 | 18 | 18 | 18 | 18 | 18 | 18 | 22 | 22 |
| Bolt | M12 | M12 | M12 | M16 | M16 | M16 | M16 | M16 | M16 | M16 | M20 | M20 |
| V | 150 | 150 | 150 | 164 | 198 | 200 | 235 | 238 | 298 | 358 | 373 | 513 |
| L | 130 | 150 | 160 | 180 | 200 | 230 | 290 | 310 | 350 | 400 | 480 | 600 |
| z | 7 | 7 | 7 | 10 | 13 | 13 | 22 | 22 | 28 | 42 | 42 | 56 |
| Dk | 125 | 125 | 125 | 125 | 160 | 160 | 200 | 200 | 250 | 250 | 315 | 400 |

