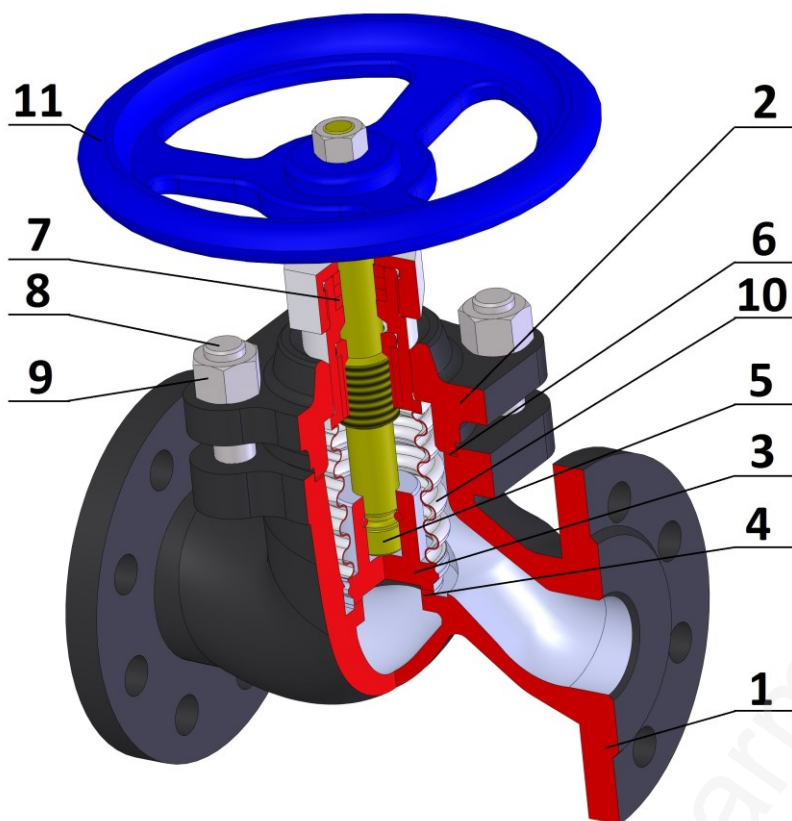


# UZAVÍRACÍ VLNOVCOVÝ VENTIL PN 25

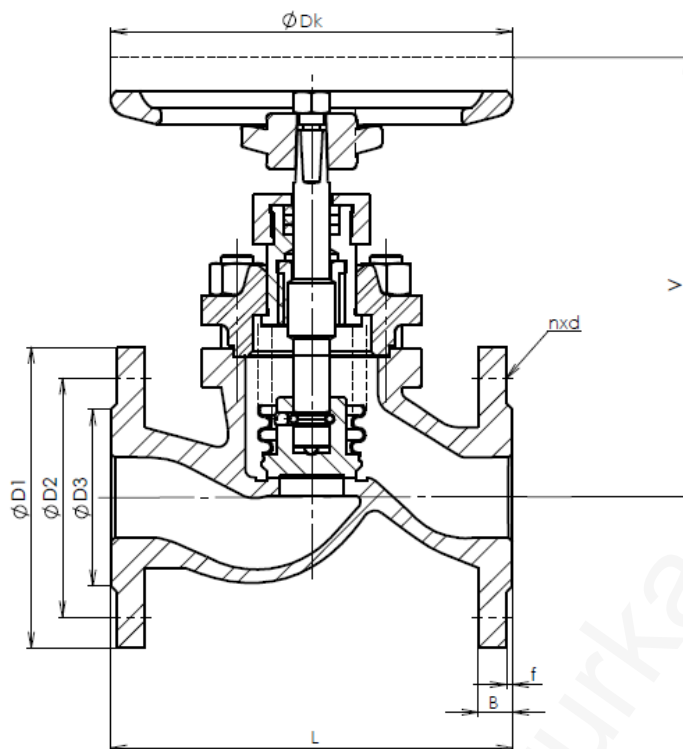


TYP	V 25
Jmenovitý tlak	PN 25
Jmenovitá světlost	DN 200

Použití
Uzavírací nebo vypouštěcí orgán pro kapalná a plynná média. Uplatňuje se především tam, kde jsou zvýšené nároky na vnější těsnost ventilu. Nevhodný jako regulační orgán.

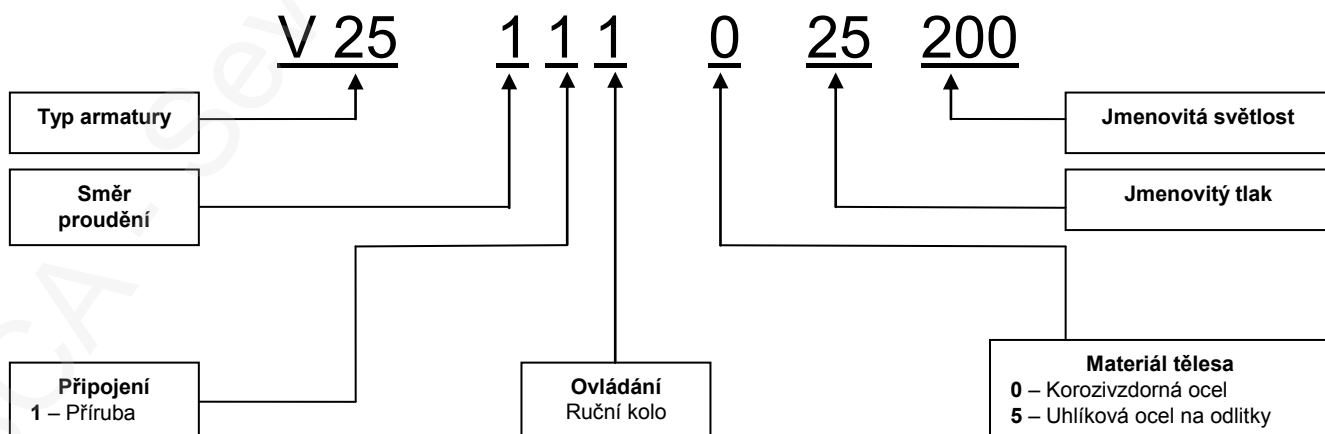
Konstrukce	EN 13709
Přírubové připojení	EN 1092-1
Stavební délky	EN 558-1
Zkoušení	EN 12266-1
Tlak/Teplota	EN 12516-1

Poz.	Díl	Materiál		
		-20 ÷ +400 °C	-10 ÷ +400 °C	-20 ÷ +350 °C
		ČSN	W Nr. / DIN	W Nr. / DIN
1	Těleso	422643	1.0619/GP240GH	1.4408/422942
2	Hlavice	422643	1.0619/GP240GH	1.4408/422942
3	Kuželka	1.4541	1.4541	1.4541
4	Sedlo	13Cr	13Cr	-
5	Vřeteno	1.4571	1.4571	1.4571
6	Těsnění	Grafit	Grafit	Grafit
7	Ucpávka	Grafit	Grafit	Grafit
8	Šroub	8.8	8.8	A2
9	Matice	8	8	A2
10	Vlnovec	1.4571	1.4571	1.4571
11	Ruční kolo	Ocel	Ocel	Ocel
Specifikace ostatních materiálů na požádání				



Hlavní a přípojovací rozměry PN 25

Hlavní a přípojovací rozměry PN 25	
DN	200
D1	360
D2	310
D3	278
B	30
f	3
n	12
d	26
Šroub	M24
V	0xx
	5xx
L	600
z	56
Dk	400



ADRESA: SČA – Severočeská armaturka spol. s r.o., Jateční 3587/51, 400 01 Ústí nad Labem  
 KONTAKT: ☎+420 472 706 255, ☎+420 737 213 989, sca@sca.cz, www.sca.cz