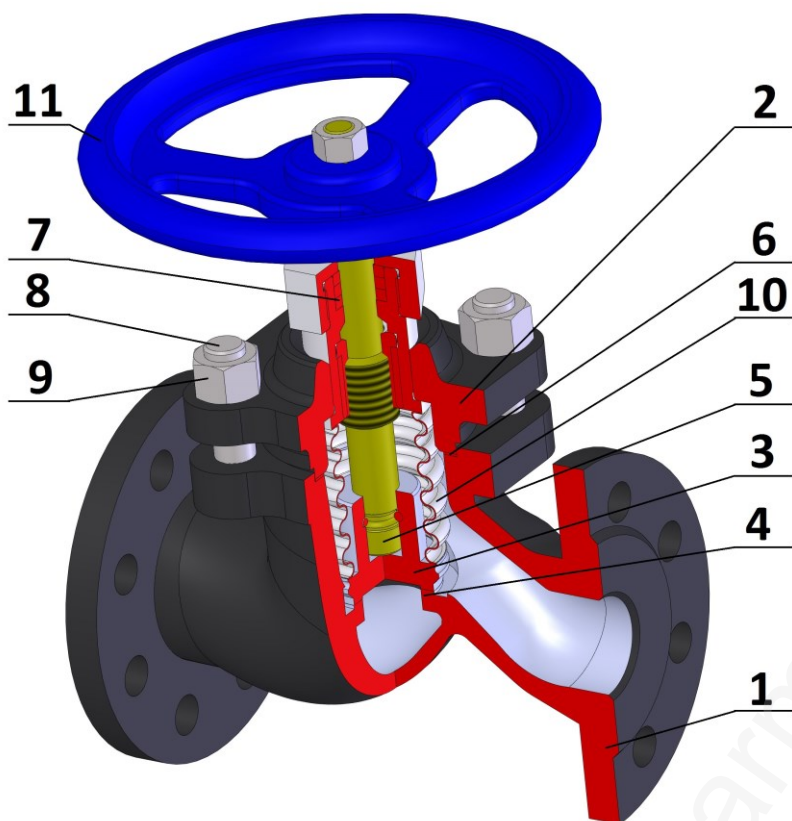


BELLOWS VALVE

сильфонны клапан

PN 25



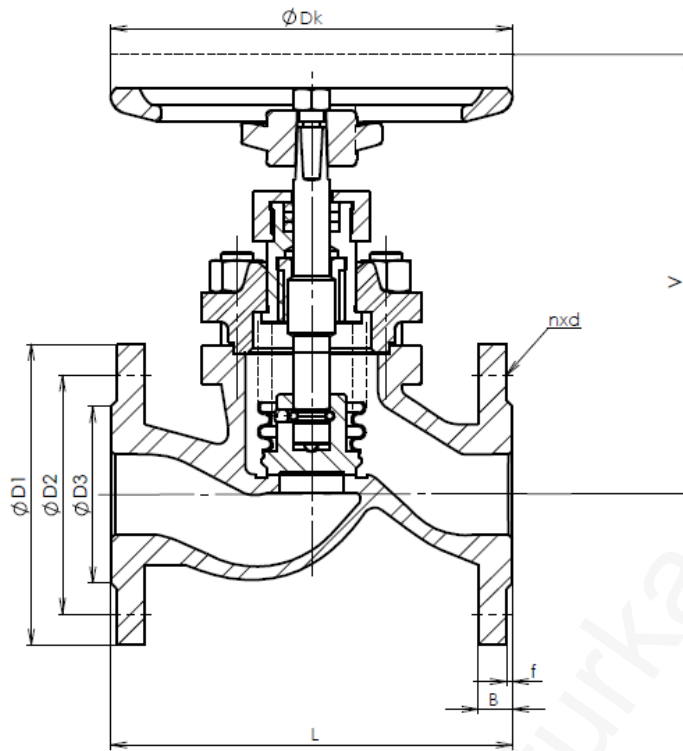
TYPE / ТИП	V 25
Nominal pressure/ номинальное давление	PN 25
Nominal size/ номинальный размер	DN 200

Use / использование
Shut-off or discharge valve for liquid and gaseous media. It is used mainly where there are increased demands on external tightness. Unsuitable as a regulatory valve. / Запорный или нагнетательного клапана для жидкостей и газов. Он в основном используется там, где предъявляются повышенные требования к внешним утечек. Пожаловаться качестве регулирующего клапана.

Design / конструкция	EN 13709
Flanges / фланцы	EN 1092-1
Face-to-face / стр.длина	EN 558-1
Testing / испытания	EN 12266-1
Pressure/Temperature Давление/Температура	EN 12516-1

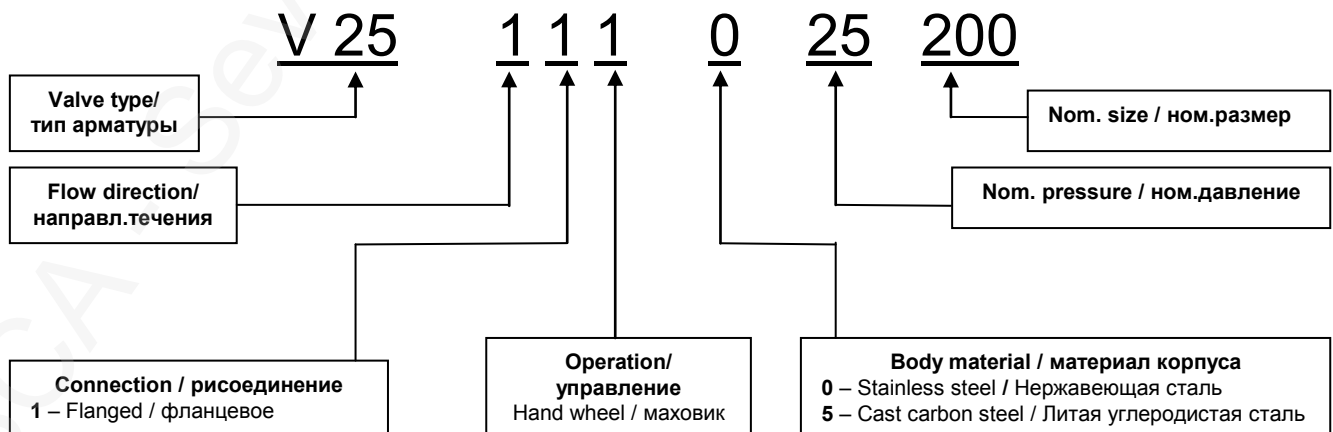
Pos.	Part / деталь	Material / материал		
		-20 ÷ +400 °C	-10 ÷ +400 °C	-20 ÷ +350 °C
		ČSN	Wnr. / DIN	Wnr. / DIN
1	Body / корпус	422643	1.0619/GP240GH	1.4408/422942
2	Bonnet / крышка	422643	1.0619/GP240GH	1.4408/422942
3	Disc / диск	1.4541	1.4541	1.4541
4	Seat / седло	13Cr	13Cr	-
5	Stem / пиндель	1.4571	1.4571	1.4571
6	Sealing / уплотнение	Graphite	Graphite	Graphite
7	Packing / сальник	Graphite	Graphite	Graphite
8	Bolt / болт	8.8	8.8	A2
9	Nut / гайка	8	8	A2
10	Bellows / сильфон	1.4571	1.4571	1.4571
11	Hand wheel / маховик	Steel	Steel	Steel

Other material specification upon request / другое исполнение по заказу



Main and connection dimensions PN 25 / главные и присоед. Размеры PN 25

DN	200	
D1	360	
D2	310	
D3	278	
B	30	
f	3	
n	12	
d	26	
Bolt	M24	
V	0xx	560
	5xx	600
L	600	
z	56	
Dk	400	



ADDRESS: SČA – Severočeská armaturka spol. s r.o., Jateční 3587/51, 400 01 Ústí nad Labem
 CONTACT: ☎+420 472 706 255, ☎+420 737 213 989, sca@sca.cz, www.sca.cz