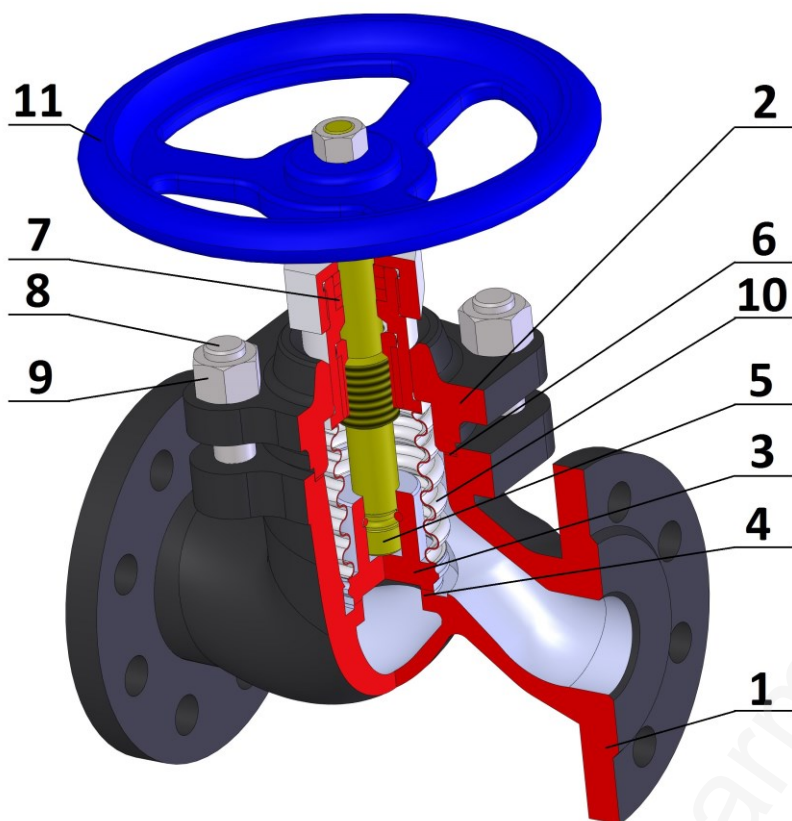


UZAVÍRACÍ VLNOVCOVÝ VENTIL PN 40



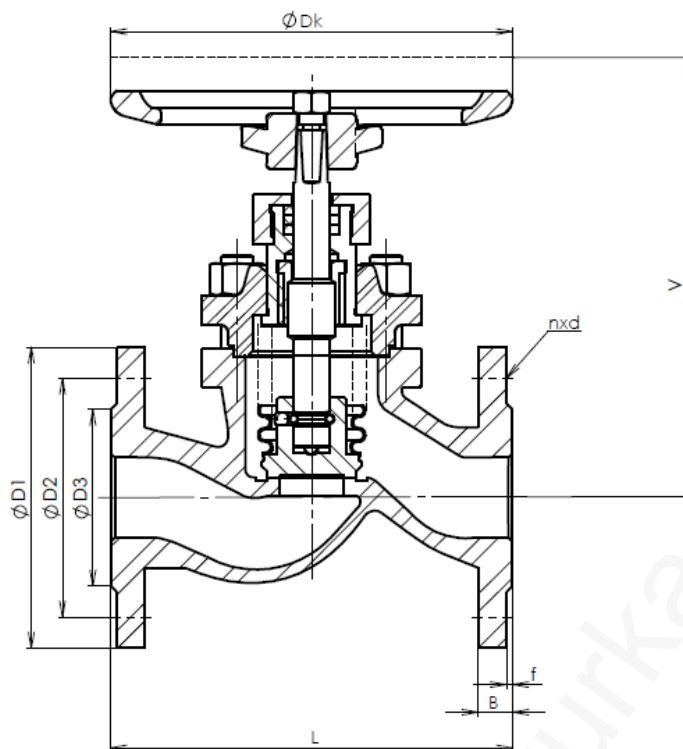
TYP	V 25
Jmenovitý tlak	PN 40
Jmenovitá světlost	DN 15 – 150

Použití
Uzavírací nebo vypouštěcí orgán pro kapalná a plynná média. Uplatňuje se především tam, kde jsou zvýšené nároky na vnější těsnost ventilu. Nevhodný jako regulační orgán.

Konstrukce	EN 13709
Přírubové připojení	EN 1092-1
Stavební délky	EN 558-1
Zkoušení	EN 12266-1
Tlak/Teplota	EN 12516-1

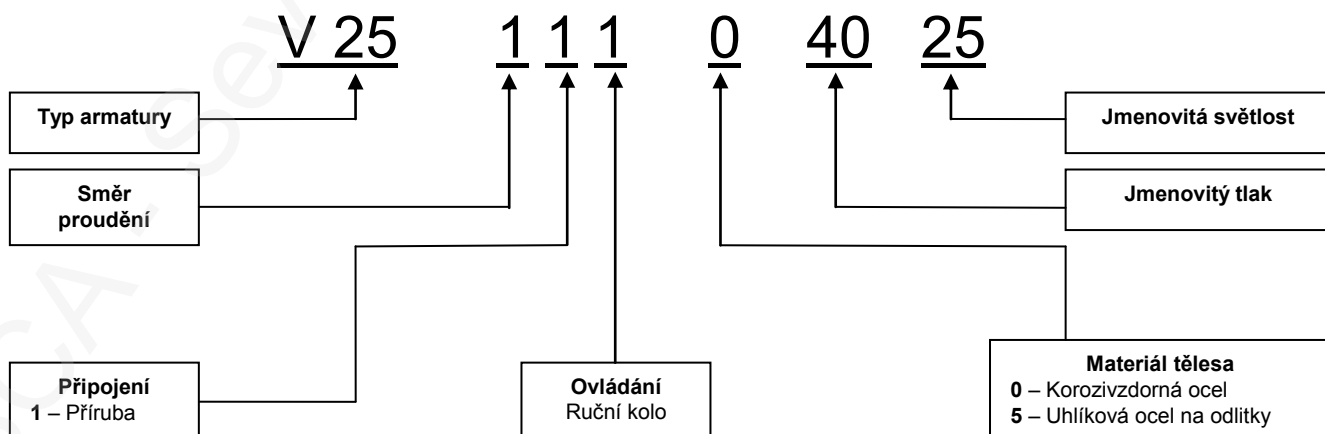
Poz.	Díl	Materiál		
		-20 ÷ +400 °C	-10 ÷ +400 °C	-20 ÷ +350 °C
		ČSN	Wnr. / DIN	Wnr. / DIN
1	Těleso	422643	1.0619/GP240GH	1.4408/422942
2	Hlavice	422643	1.0619/GP240GH	1.4408/422942
3	Kuželka	1.4541	1.4541	1.4541
4	Sedlo	13Cr	13Cr	-
5	Vřeteno	1.4571	1.4571	1.4571
6	Těsnění	Grafit	Grafit	Grafit
7	Ucpávka	Grafit	Grafit	Grafit
8	Šroub	8.8	8.8	A2
9	Matice	8	8	A2
10	Vlnovec	1.4571	1.4571	1.4571
11	Ruční kolo	Ocel	Ocel	Ocel

Specifikace ostatních materiálů na požádání



Hlavní a přípojovací rozměry PN 40

DN	15	20	25	32	40	50	65	80	100	125	150
D1	95	105	115	140	150	165	185	200	235	270	300
D2	65	75	85	100	110	125	145	160	190	220	250
D3	45	58	68	78	88	102	122	138	162	188	218
B	16	18	18	18	18	20	22	24	24	26	28
f	2	2	2	2	3	3	3	3	3	3	3
n	4	4	4	4	4	4	8	8	8	8	8
d	14	14	14	18	18	18	18	18	22	26	26
Šroub	M12	M12	M12	M16	M16	M16	M16	M16	M20	M24	M24
V	0xx	185	195	200	215	230	230	320	330	400	525
	5xx	170	175	180	205	225	225	330	340	420	510
L	130	150	160	180	200	230	290	310	350	400	480
z	7	7	7	10	13	13	22	22	28	42	42
Dk	125	125	125	160	200	200	250	250	315	315	315



ADRESA: SČA – Severočeská armaturka spol. s r.o., Jateční 3587/51, 400 01 Ústí nad Labem
 KONTAKT: ☎+420 472 706 255, ☎+420 737 213 989, sca@sca.cz, www.sca.cz