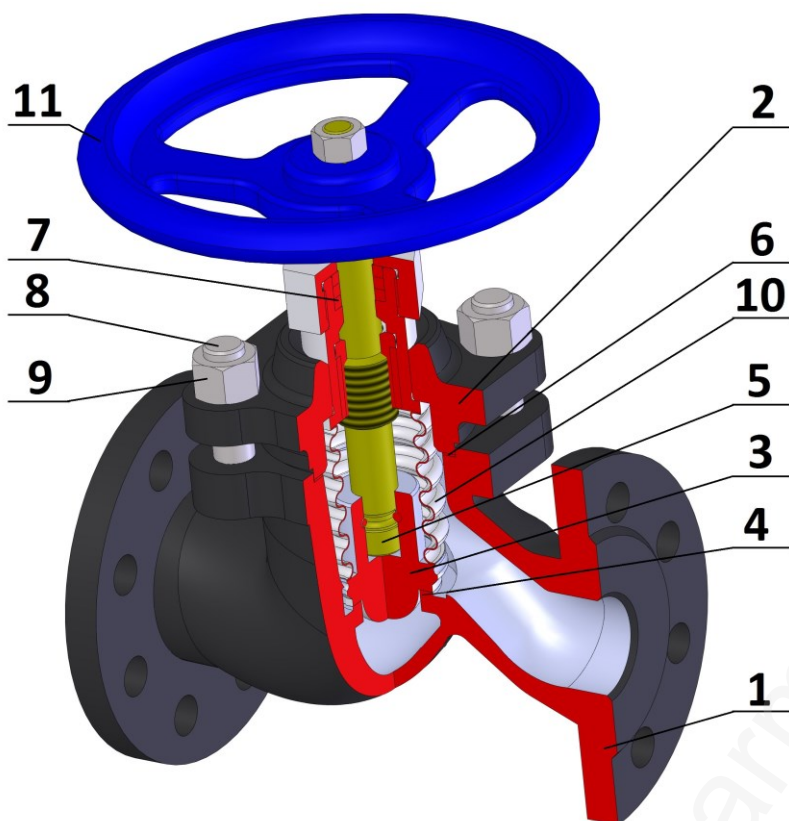


CONTROL BELLOWS VALVE

сильфонный клапан

PN 40



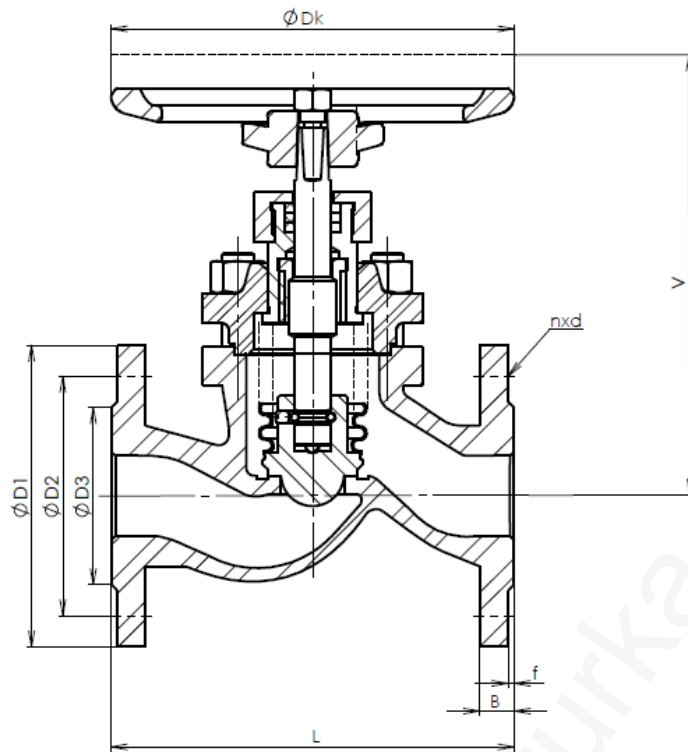
TYPE / ТИП	V 25
Nominal pressure/ номинальное давление	PN 40
Nominal size/ номинальный размер	DN 15 – 150

Use / использование
Shut-off or discharge valve for liquid and gaseous media. It is used mainly where there are increased demands on external tightness. Suitable as a regulatory valve. / Запорный или нагнетательного клапана для жидкостей и газов. Он в основном используется там, где предъявляются повышенные требования к внешним утечек. Подходит в качестве регулирующего клапана.

Design / конструкция	EN 1349
Flanges / фланцы	EN 1092-1
Face-to-face / стр.длина	EN 558-1
Testing / испытания	EN 12266-1
Pressure/Temperature Давление/Температура	EN 12516-1

Pos.	Part / деталь	Material / материал	
		-20 ÷ +400 °C	-10 ÷ +400 °C
		ČSN	W Nr. / DIN
1	Body / корпус	422643	1.0619/GP240GH
2	Bonnet / крышка	422643	1.0619/GP240GH
3	Disc / диск	1.4541	1.4541
4	Seat / седло	13Cr	13Cr
5	Stem / пиндель	1.4571	1.4571
6	Sealing / уплотнение	Graphite	Graphite
7	Packing / сальник	Graphite	Graphite
8	Bolt / болт	8.8	8.8
9	Nut / гайка	8	8
10	Bellows / сильфон	1.4571	1.4571
11	Hand wheel / маховик	Steel	Steel

Other material specification upon request / другое исполнение по заказу



Main and connection dimensions PN 40 / главные и присоед. Размеры PN 40

DN	15	20	25	32	40	50	65	80	100	125	150
D1	95	105	115	140	150	165	185	200	235	270	300
D2	65	75	85	100	110	125	145	160	190	220	250
D3	45	58	68	78	88	102	122	138	162	188	218
B	16	18	18	18	18	20	22	24	24	26	28
f	2	2	2	2	3	3	3	3	3	3	3
n	4	4	4	4	4	4	8	8	8	8	8
d	14	14	14	18	18	18	18	18	22	26	26
Bolt	M12	M12	M12	M16	M16	M16	M16	M16	M20	M24	M24
V	170	175	180	205	225	225	330	340	420	510	520
L	130	150	160	180	200	230	290	310	350	400	480
z	7	7	7	10	13	13	22	22	28	42	42
Dk	125	125	125	160	200	200	250	250	315	315	315

