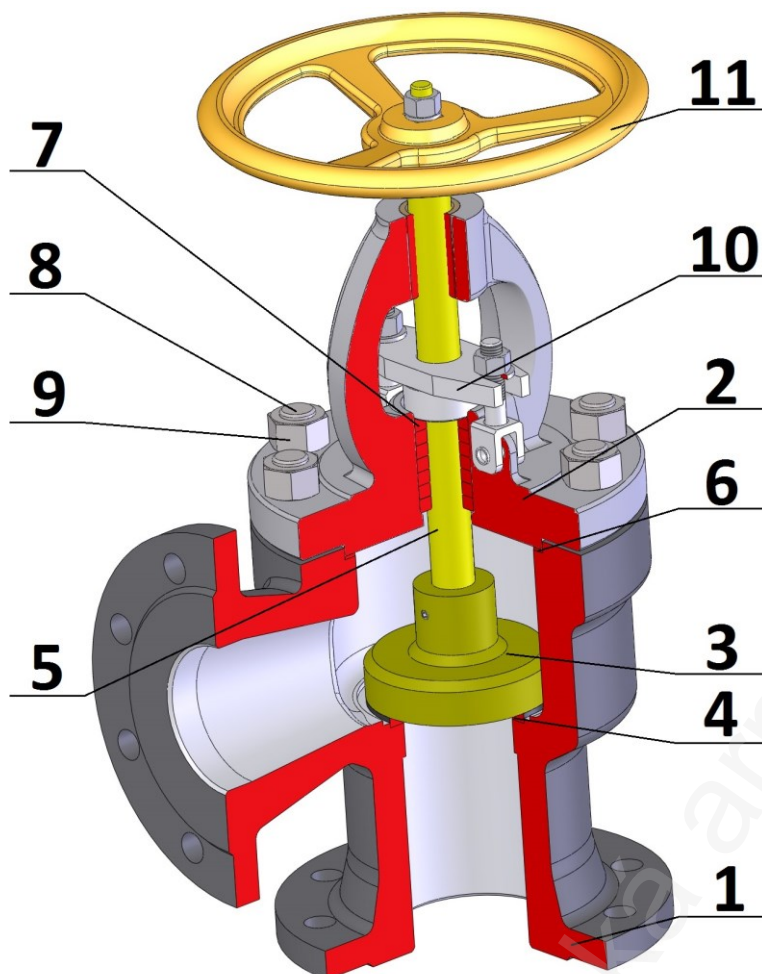


# GLOBE VALVE

## Клапан запорный PN 16



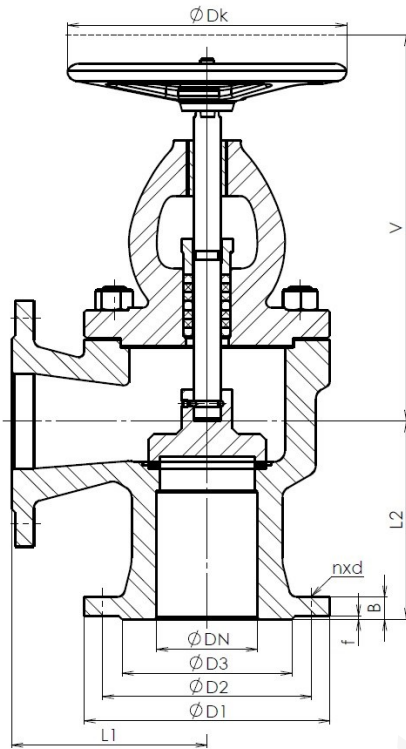
TYPE / ТИП	V 30
Nominal pressure/ номинальное давление	PN 16
Nominal size/ номинальный размер	DN 15 – 200

Use / использование
Shut-off or discharge valve for liquid and gaseous media. The working medium can be water, steam, air and non-aggressive gases. As a regulator inappropriate. / Запорно-или выпускной клапан для жидких и газообразных сред. Рабочая среда может быть вода, пар, воздух и неагрессивные газы. В качестве регулятора нецелесообразно.

Design / конструкция	EN 13709
Flanges / фланцы	EN 1092-1
Face-to-face / стр. длина	EN 558-1
Testing / испытания	EN 12266-1
Pressure/Temperature Давление/Температура	EN 12516-1

Pos.	Part / деталь	Material / материал
		0 ÷ +300 °C EN / WNr.
1	Body / корпус	GJL-250/GG25
2	Yoke / стремя	GLJ-250/GG25
3	Disc / диск	X20Cr13/1.4021
4	Seat / седло	X20Cr13/1.4021
5	Stem / пиндель	X20Cr13/1.4021
6	Sealing / уплотнение	GRAPHITE + SS
7	Packing / сальник	GRAPHITE
8	Bolt / болт	5.6/(B7)
9	Nut / гайка	6/(2H)
10	Packing flange / фланец сальника	GLJ-250
11	Hand wheel / маховик	GLJ-200/CS

Other material specification upon request / другое исполнение по заказу



Main and connection dimensions PN 16 / главные и присоед. Размеры PN 16

DN	15	20	25	32	40	50	65	80	100	125	150	200
<b>D1</b>	95	105	115	140	150	165	185	200	220	250	285	340
<b>D2</b>	65	75	85	100	110	125	145	160	180	210	240	295
<b>D3</b>	45	58	68	78	88	102	122	138	158	188	212	268
<b>b</b>	16	18	18	18	18	18	18	20	20	22	22	24
<b>f</b>	2	2	2	2	3	3	3	3	3	3	3	3
<b>n</b>	4	4	4	4	4	4	8	8	8	8	8	12
<b>d</b>	14	14	14	18	18	18	18	18	18	18	22	22
<b>Bolt</b>	M12	M12	M12	M16	M16	M16	M16	M16	M16	M16	M20	M20
<b>V</b>	170	190	200	250	275	275	345	355	415	495	545	685
<b>L1, L2</b>	65	75	80	90	100	115	145	155	175	200	225	275
<b>Dk</b>	125	125	125	125	160	160	200	200	250	250	315	400
<b>Dissipation coefficient ζ</b>	4,15	6,00	6,30	6,70	5,20	5,00	6,40	4,36	4,10	5,20	5,20	5,00

