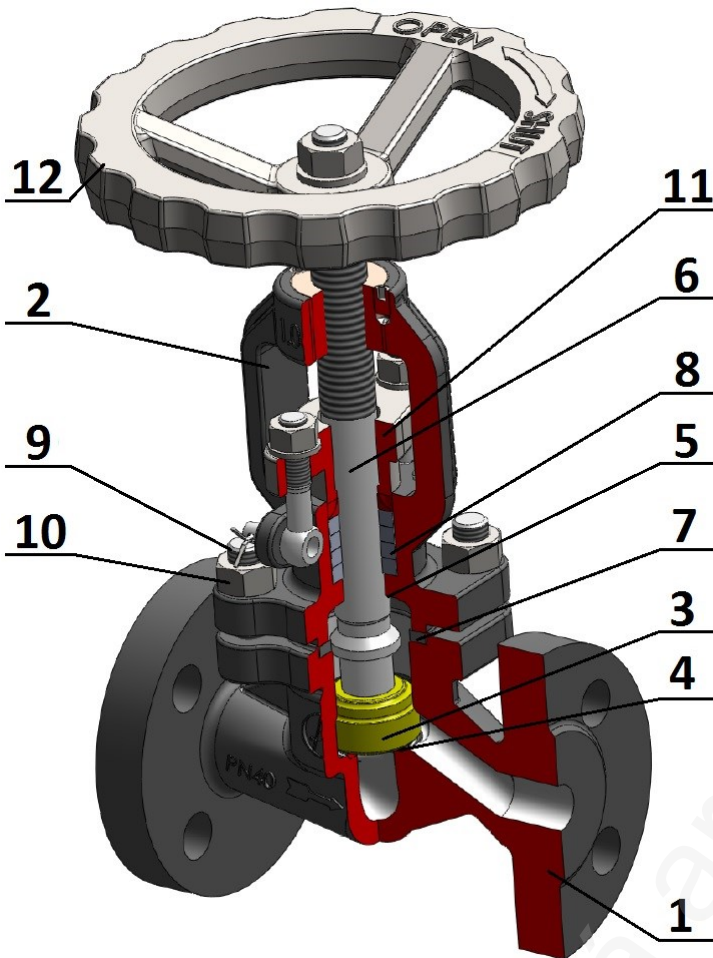


GLOBE VALVE

Клапан запорный PN 16



TYPE / ТИП	V 30
Nominal pressure/ номинальное давление	PN 16
Nominal size/ номинальный размер	DN 15 – 200

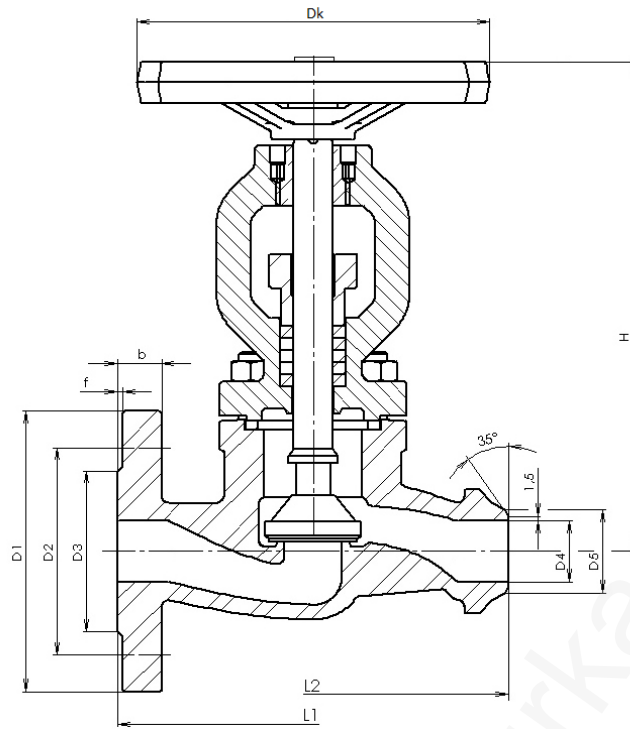
Use / использование
Shut-off or discharge valve for liquid and gaseous media. The working medium can be water, steam, air and non-aggressive gases. As a regulator inappropriate. / Запорно-или выпускной клапан для жидких и газообразных сред. Рабочая среда может быть вода, пар, воздух и неагрессивные газы. В качестве регулятора нецелесообразно.

Design / конструкция	EN 13709
Flanges / фланцы	EN 1092-2
Face-to-face / стр.длина	EN 558-1
Testing / испытания	EN 12266-1
Pressure/Temperature Давление/Температура	EN 12516-1

Operation / управление	
1	Hand wheel / маховик
3	Electric actuator / электропривод
4	Pneumatic actuator / пневпривод

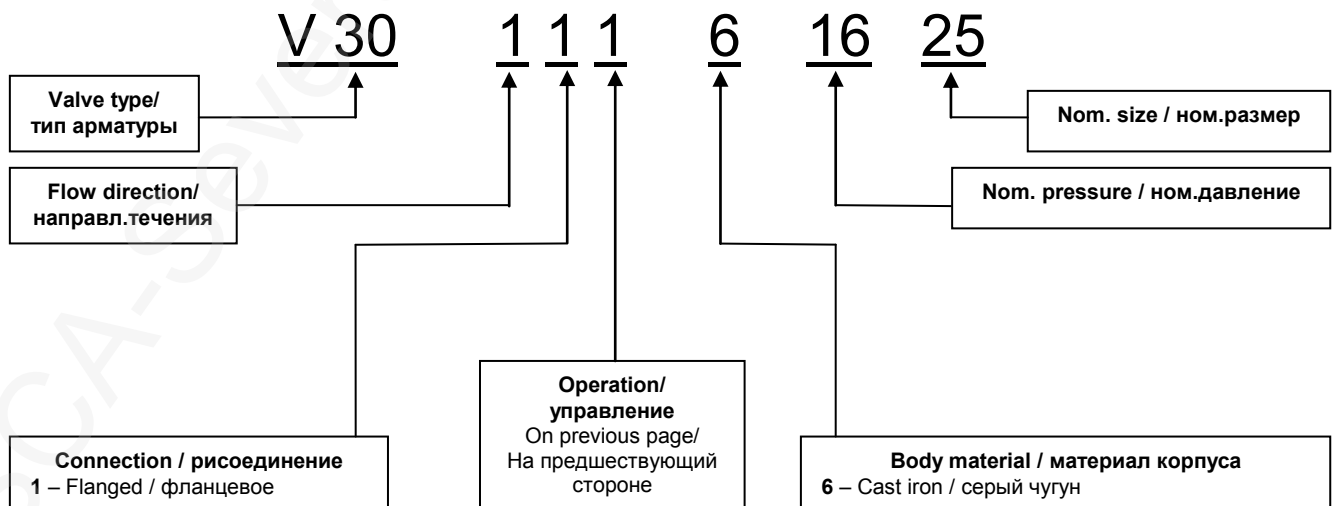
Pos.	Part / деталь	Material / материал
		0 ÷ +300 °C EN / WNr.
1	Body / корпус	GJL-250/GG25
2	Bonnet / крышка	GJS-400/GGG40
3	Disc / диск	X20Cr13/1.4021
4	Seat / седло	X20Cr13/1.4021
5	Backseat / седло	X20Cr13/1.4021
6	Stem / пиндель	X20Cr13/1.4021
7	Sealing / уплотнение	GRAPHITE + SS
8	Packing / сальник	GRAPHITE
9	Bolt / болт	5.6/(B7)
10	Nut / гайка	6/(2H)
11	Packing flange / фланец сальника	GLJ-250
12	Hand wheel / маховик	GLJ-200/CS

Other material specification upon request / другое исполнение по заказу



Main and connection dimensions PN 16 / главные и присоед. Размеры PN 16

DN	15	20	25	32	40	50	65	80	100	125	150	200
D1	95	105	115	140	150	165	185	200	220	250	285	340
D2	65	75	85	100	110	125	145	160	180	210	240	295
D3	46	56	65	76	84	99	118	132	156	184	211	266
b	14	16	16	18	18	20	20	22	24	26	26	30
f	2	2	2	2	2	2	2	2	2	2	2	2
n	4	4	4	4	4	4	4	8	8	8	8	12
d	14	14	14	19	19	19	19	19	19	19	23	23
Bolt	M12	M12	M12	M16	M16	M16	M16	M16	M16	M16	M20	M20
H	210	210	210	210	245	255	310	325	385	435	475	620
L1, L2	130	150	160	180	200	230	290	310	350	400	480	600
DK	125	125	125	125	160	160	200	200	250	250	315	400
Dissipation coefficient ζ	4,15	6,00	6,30	6,70	5,20	5,00	6,40	4,36	4,10	5,20	5,20	5,00



ADDRESS: SČA – Severočeská armaturka s.r.o, U Vlečky 1042, 400 01 Ústí nad Labem
 CONTACT: ☎+420 472 706 255, ☎+420 737 213 989, sca@sca.cz, www.sca.cz