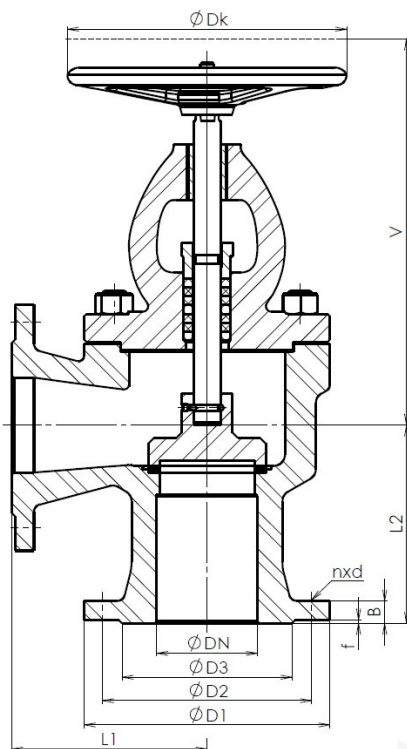


TYP	V 30
Jmenovitý tlak	PN 40
Jmenovitá světlost	DN 15 – 200

Použití
Uzavírací nebo vypouštěcí orgán pro kapalná a plynná média. Provozní látkou mohou být voda, vodní pára, vzduch a neagresivní plyny. Jako regulační orgán nevhodný.

Konstrukce	EN 13709
Přírbové připojení	EN 1092-1
Stavební délky	EN 558-1
Zkoušení	EN 12266-1
Tlak/Teplota	EN 12516-1

Poz.	Díl	Materiál	
		-10 ÷ +400 °C	
		DIN / EN	
1	Těleso	1.0619	
2	Třmen	1.0619	
3	Kuželka	13Cr/1.0619+13Cr	
4	Sedlo tělesa	13Cr/návar	
5	Vřeteno	1.4021	
6	Těsnění	Spiral-graphite/SS	
7	Ucpávka	Grafit	
8	Šroub	A193 B7	
9	Matice	A194 2H	
10	Pouzdro ucpávky	1.0619	
11	Ruční kolo	Litina	
Specifikace ostatních materiálů na požádání			



Hlavní a přípojovací rozměry PN 40

DN	15	20	25	32	40	50	65	80	100	125	150	200
D1	95	105	115	140	150	165	185	200	235	270	300	360
D2	65	75	85	100	110	125	145	160	190	220	250	310
D3	45	58	68	78	88	102	122	138	162	188	218	278
b	16	18	18	18	18	20	22	24	24	26	28	30
f	2	2	2	2	3	3	3	3	3	3	3	3
n	4	4	4	4	4	4	8	8	8	8	8	12
d	14	14	14	18	18	18	18	18	22	26	26	26
Šroub	M12	M12	M12	M16	M16	M16	M16	M16	M20	M24	M24	M24
V	170	195	200	235	250	250	320	335	385	445	545	655
L1, L2	90	95	100	105	115	125	145	155	175	200	225	275
Dk	125	125	125	160	200	200	250	250	315	315	315	400
Ztrátový součinitel $\zeta$	4,35	6,50	5,70	8,30	5,00	5,80	5,30	5,60	5,00	6,20	5,70	5,60

