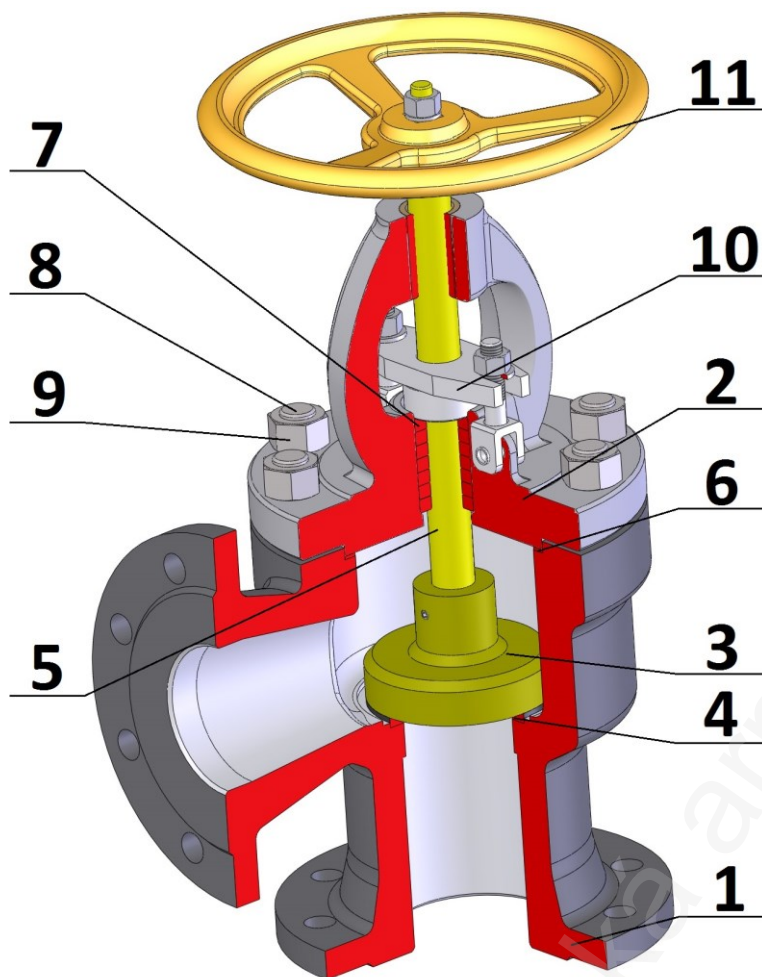


# GLOBE VALVE

## Клапан запорный PN 40

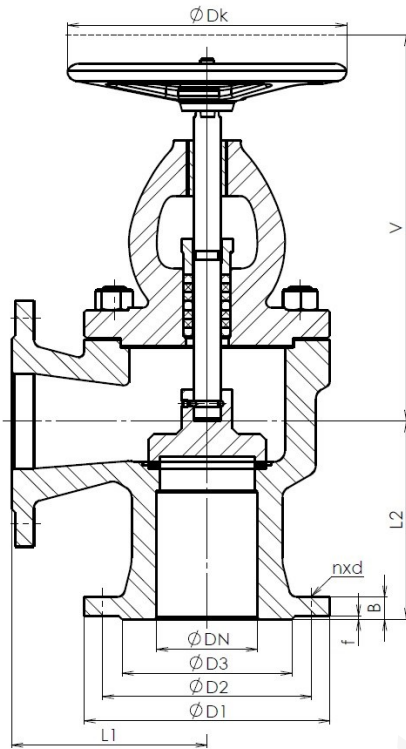


TYPE / ТИП	V 30
Nominal pressure/ номинальное давление	PN 40
Nominal size/ номинальный размер	DN 15 – 200

Use / использование
Shut-off or discharge valve for liquid and gaseous media. The working medium can be water, steam, air and non-aggressive gases. As a regulator inappropriate. / Запорно-или выпускной клапан для жидких и газообразных сред. Рабочая среда может быть вода, пар, воздух и неагрессивные газы. В качестве регулятора нецелесообразно.

Design / конструкция	EN 13709
Flanges / фланцы	EN 1092-1
Face-to-face / стр. длина	EN 558-1
Testing / испытания	EN 12266-1
Pressure/Temperature Давление/Температура	EN 12516-1

Pos.	Part / деталь	Material / материал
		-10 ÷ +400 °C
		DIN / EN
1	Body / корпус	1.0619
2	Yoke / стремя	1.0619
3	Disc / диск	13Cr/1.0619+13Cr
4	Seat / седло	13Cr/weld-on
5	Stem / пиндель	1.4021
6	Sealing / уплотнение	Spiral-graphite/SS
7	Packing / сальник	Graphite
8	Bolt / болт	A193 B7
9	Nut / гайка	A194 2H
10	Packing flange / фланец сальника	1.0619
11	Hand wheel / маховик	Cast iron
Other material specification upon request / другое исполнение по заказу		



Main and connection dimensions PN 40 / главные и присоед. Размеры PN 40

DN	15	20	25	32	40	50	65	80	100	125	150	200
D1	95	105	115	140	150	165	185	200	235	270	300	360
D2	65	75	85	100	110	125	145	160	190	220	250	310
D3	45	58	68	78	88	102	122	138	162	188	218	278
b	16	18	18	18	18	20	22	24	24	26	28	30
f	2	2	2	2	3	3	3	3	3	3	3	3
n	4	4	4	4	4	4	8	8	8	8	8	12
d	14	14	14	18	18	18	18	18	22	26	26	26
Bolt	M12	M12	M12	M16	M16	M16	M16	M16	M20	M24	M24	M24
V	170	195	200	235	250	250	320	335	385	445	545	655
L1, L2	90	95	100	105	115	125	145	155	175	200	225	275
Dk	125	125	125	160	200	200	250	250	315	315	315	400
Dissipation coefficient $\zeta$	4,35	6,50	5,70	8,30	5,00	5,80	5,30	5,60	5,00	6,20	5,70	5,60

